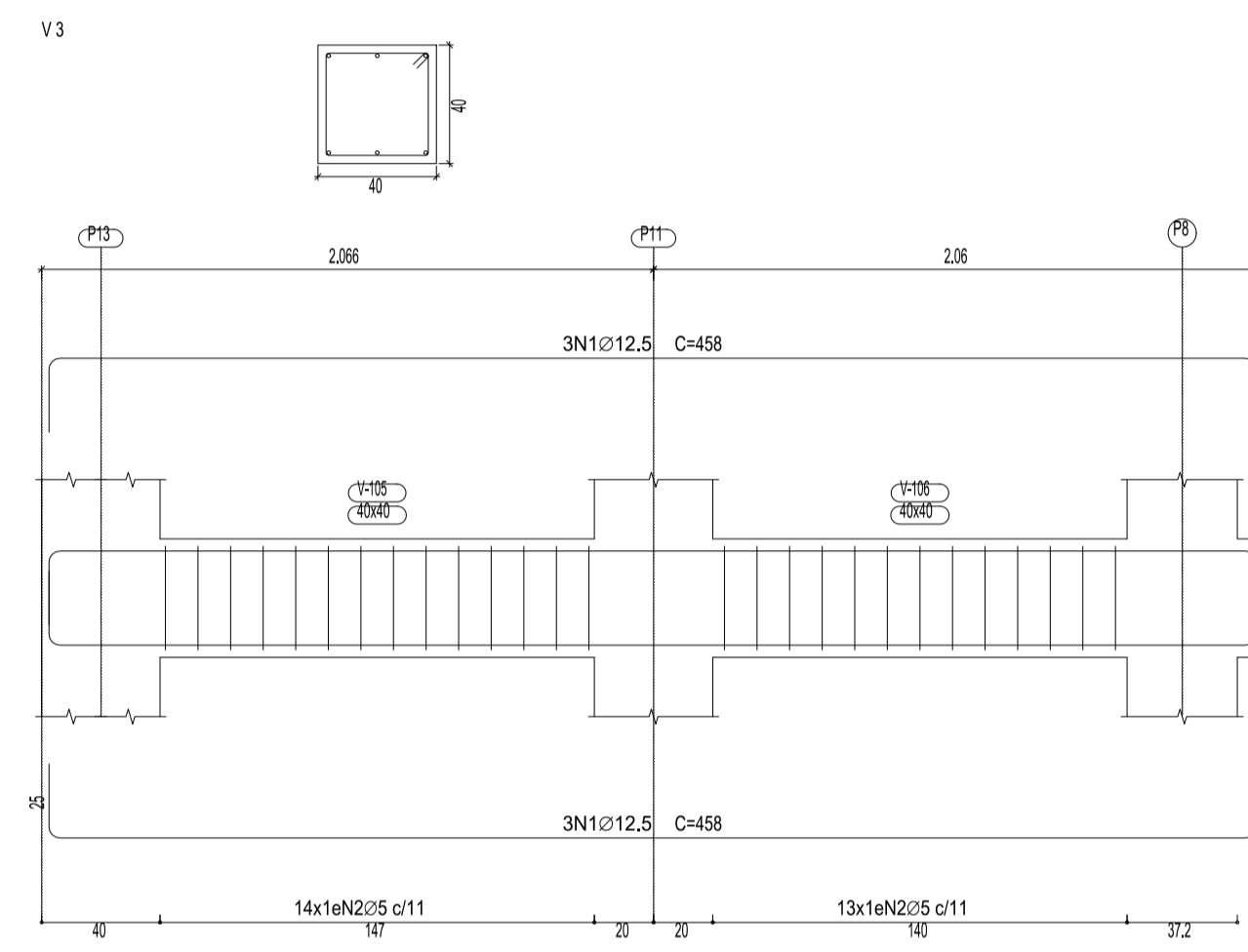
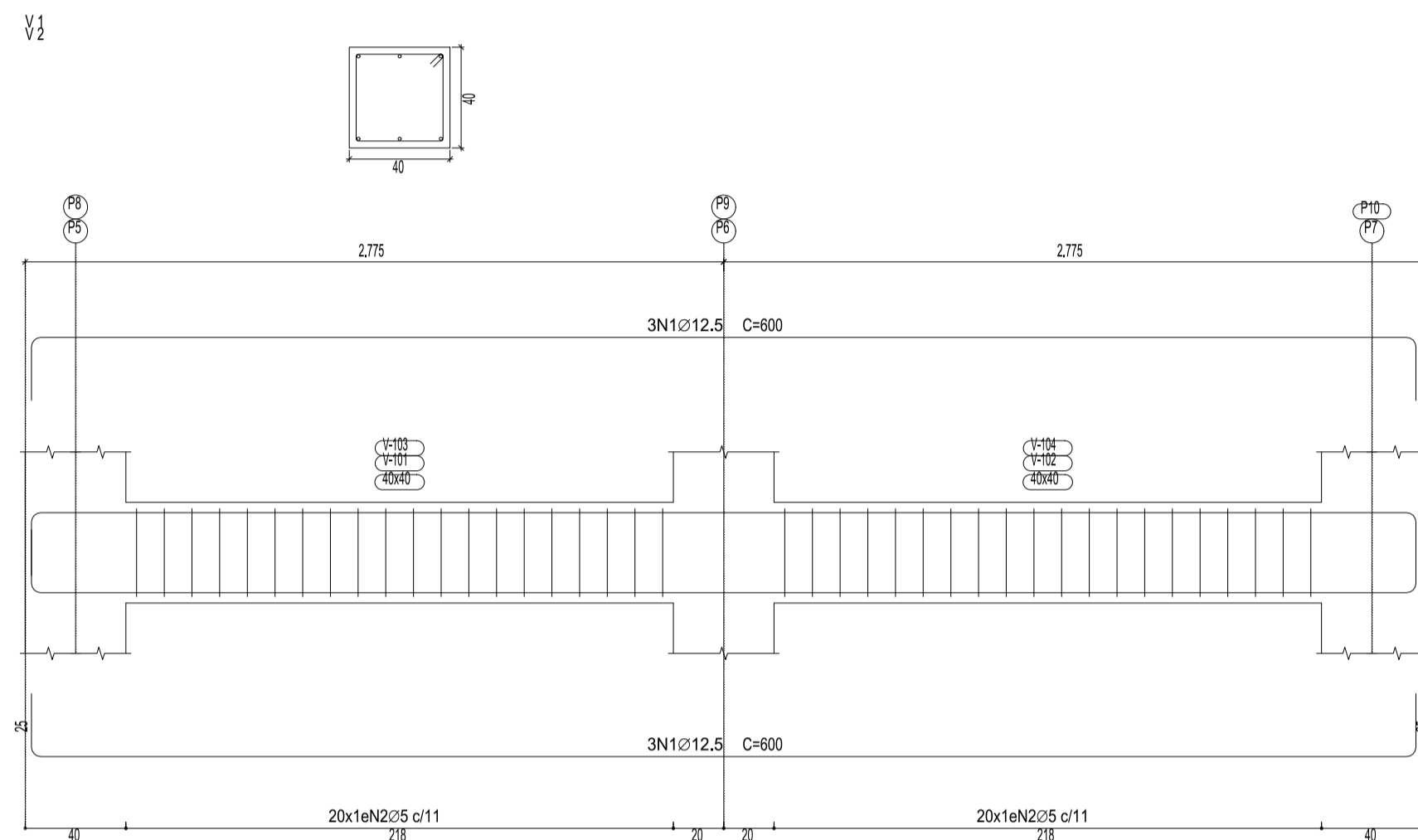
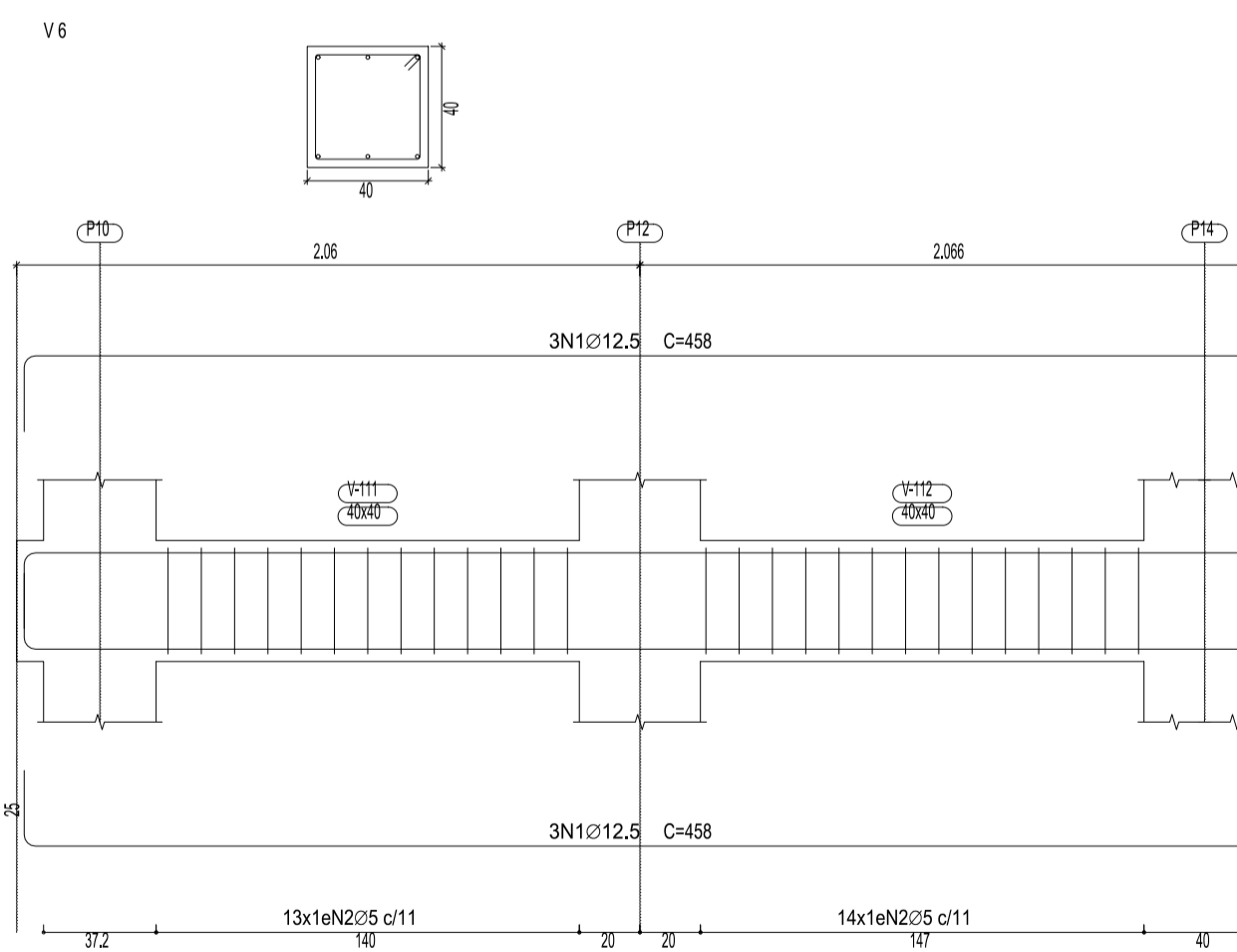
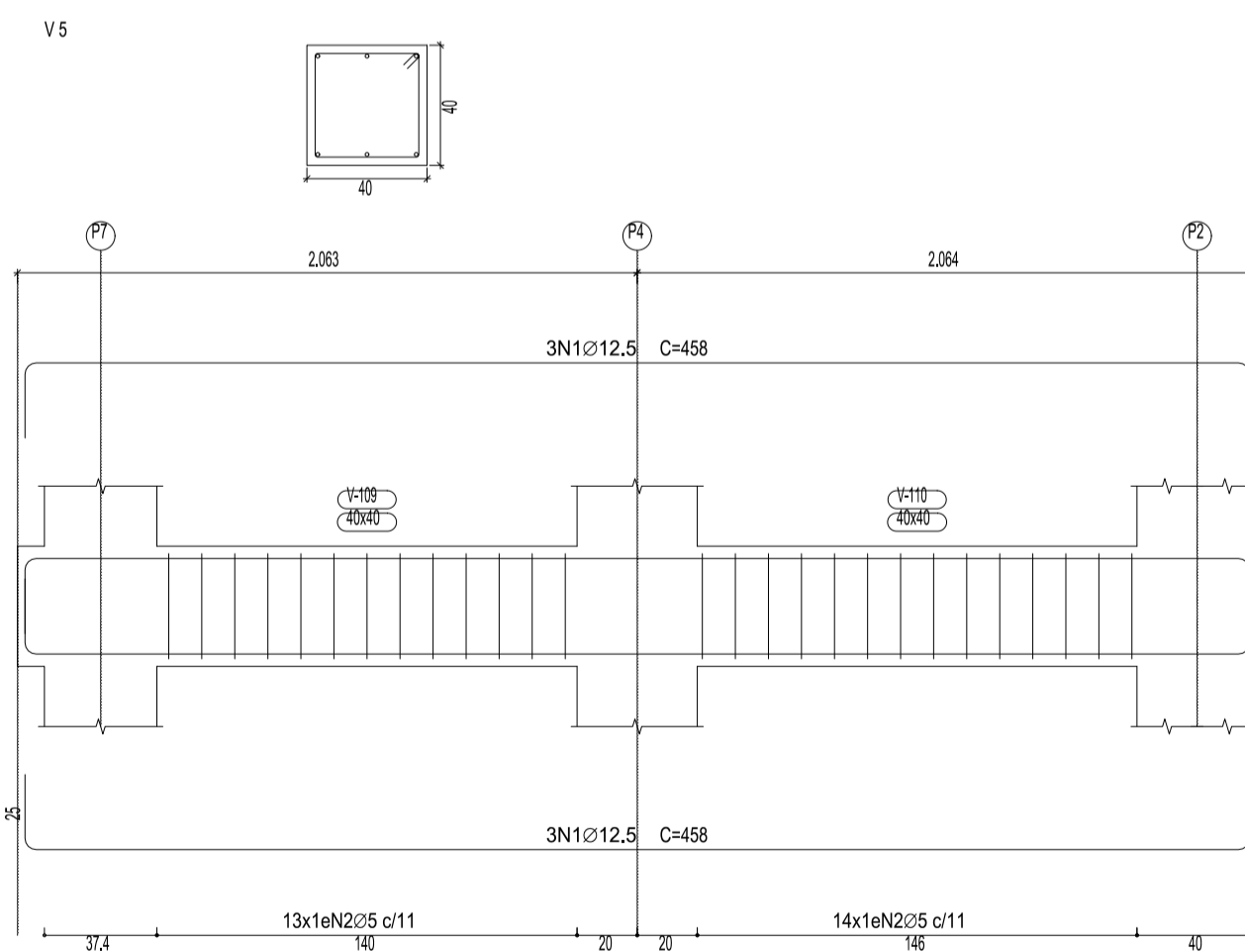
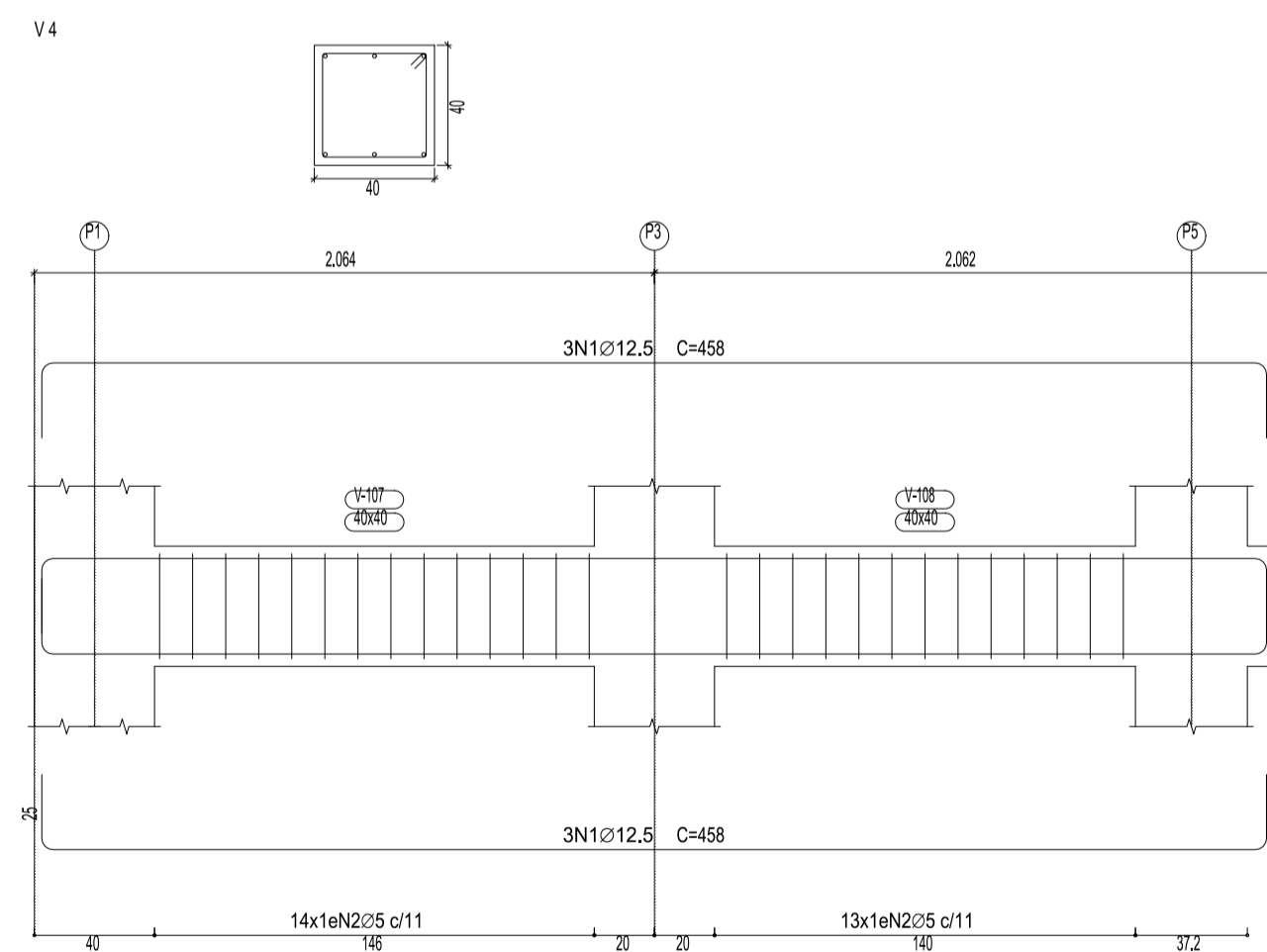


BALDRAME
 Desenho de vigas
 Concreto: C25, em geral
 Aço das barras: CA-50 e CA-60
 Aço dos estribos: CA-50 e CA-60
 Escala vigas 1:25
 Escala seções 1:25
 Escala aberturas 1:25



| Resumo Aço | Comp. total (m) | Peso+10% (kg) | Total |
|--------------|-----------------|---------------|------------|
| CA-50 Ø12.5 | 181.9 | 193 | 193 |
| CA-60 Ø5 | 278.2 | 48 | 48 |
| Total | | | 241 |



| Elemento | Pos. | Diam. | Q. | Esquema (cm) | Comp. (cm) | Total (cm) | CA-50 (kg) | CA-60 (kg) | |
|-----------------|------|-------|----|--------------|------------|------------|---------------|--------------|-------------|
| V 1=V 2 | 1 | Ø12.5 | 6 | | 600 | 3600 | 34.7 | | |
| | 2 | Ø5 | 40 | | 148 | 5920 | | 9.3 | |
| Total+10%: (x2) | | | | | | | 38.2 | 10.2 | |
| V 3 | 1 | Ø12.5 | 6 | | 458 | 2748 | 26.5 | | |
| | 2 | Ø5 | 27 | | 148 | 3996 | | 6.3 | |
| Total+10%: | | | | | | | 29.2 | 6.9 | |
| V 4 | 1 | Ø12.5 | 6 | | 458 | 2748 | 26.5 | | |
| | 2 | Ø5 | 27 | | 148 | 3996 | | 6.3 | |
| Total+10%: | | | | | | | 29.2 | 6.9 | |
| V 5 | 1 | Ø12.5 | 6 | | 458 | 2748 | 26.5 | | |
| | 2 | Ø5 | 27 | | 148 | 3996 | | 6.3 | |
| Total+10%: | | | | | | | 29.2 | 6.9 | |
| V 6 | 1 | Ø12.5 | 6 | | 458 | 2748 | 26.5 | | |
| | 2 | Ø5 | 27 | | 148 | 3996 | | 6.3 | |
| Total+10%: | | | | | | | 29.2 | 6.9 | |
| | | | | | | | Ø5: | 0.0 | 48.0 |
| | | | | | | | Ø12.5: | 193.2 | 0.0 |
| | | | | | | | Total: | 193.2 | 48.0 |

| | | | |
|----------|--|---------------|----------------------------------|
| PROJETO: | PROJETO ESTRUTURAL | DATA: | 22/10/2023 |
| LOCAL: | RUA TEODORO AFONSO LAMOUNIER | | |
| OBRA: | PONTE ERMÍNIO ROSA | | |
| Nº FOLHA | 6/9 | DESCRIÇÃO: | VIGAS BALDRAME |
| AUTOR: | DEIBSON DIANINI DE OLIVEIRA ENGENHEIRO CIVIL CREA MG: 177769/D | PROPRIETÁRIO: | PREF. MUNICIPAL DE ITAPEERICA |