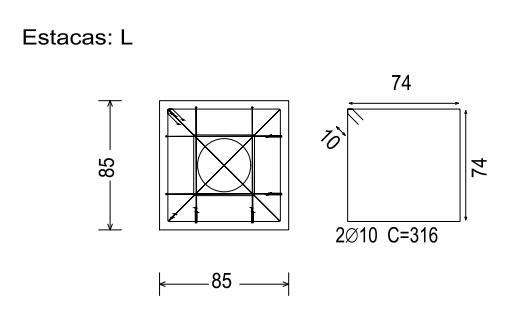
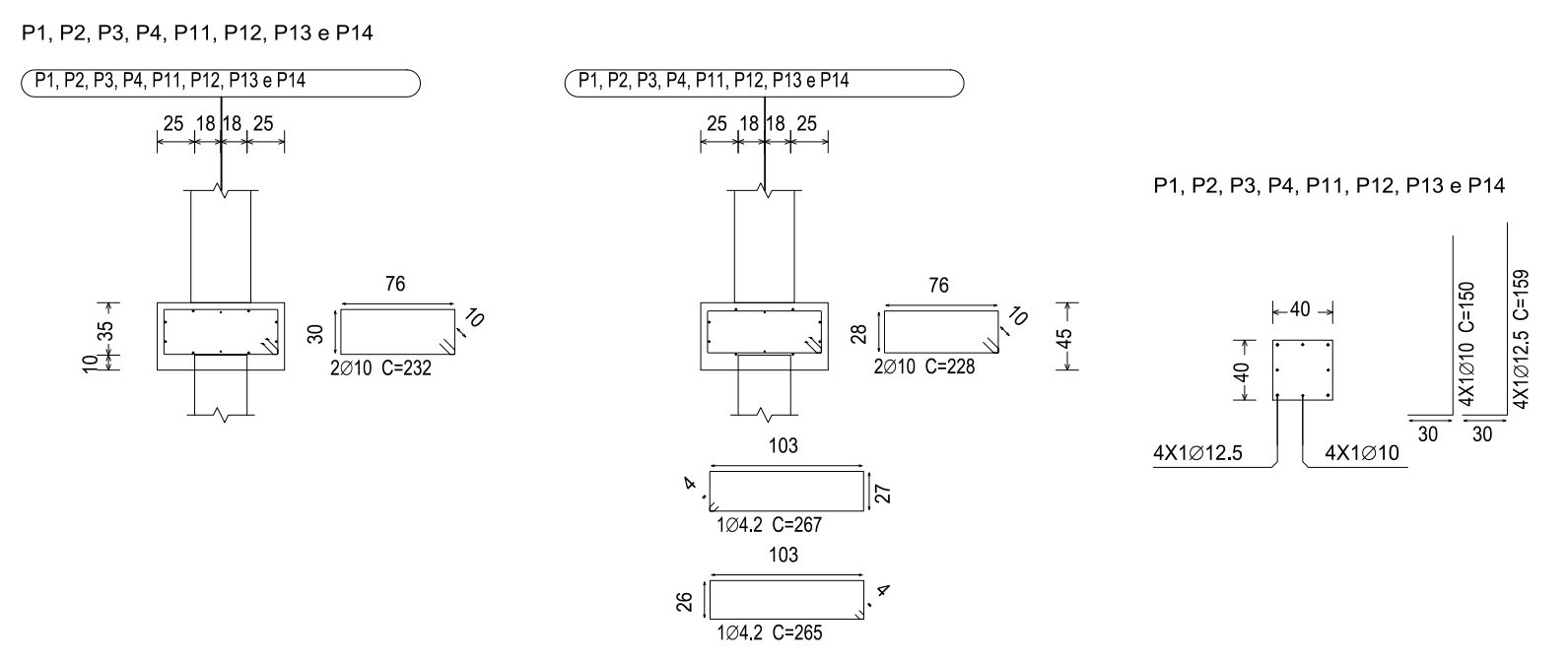
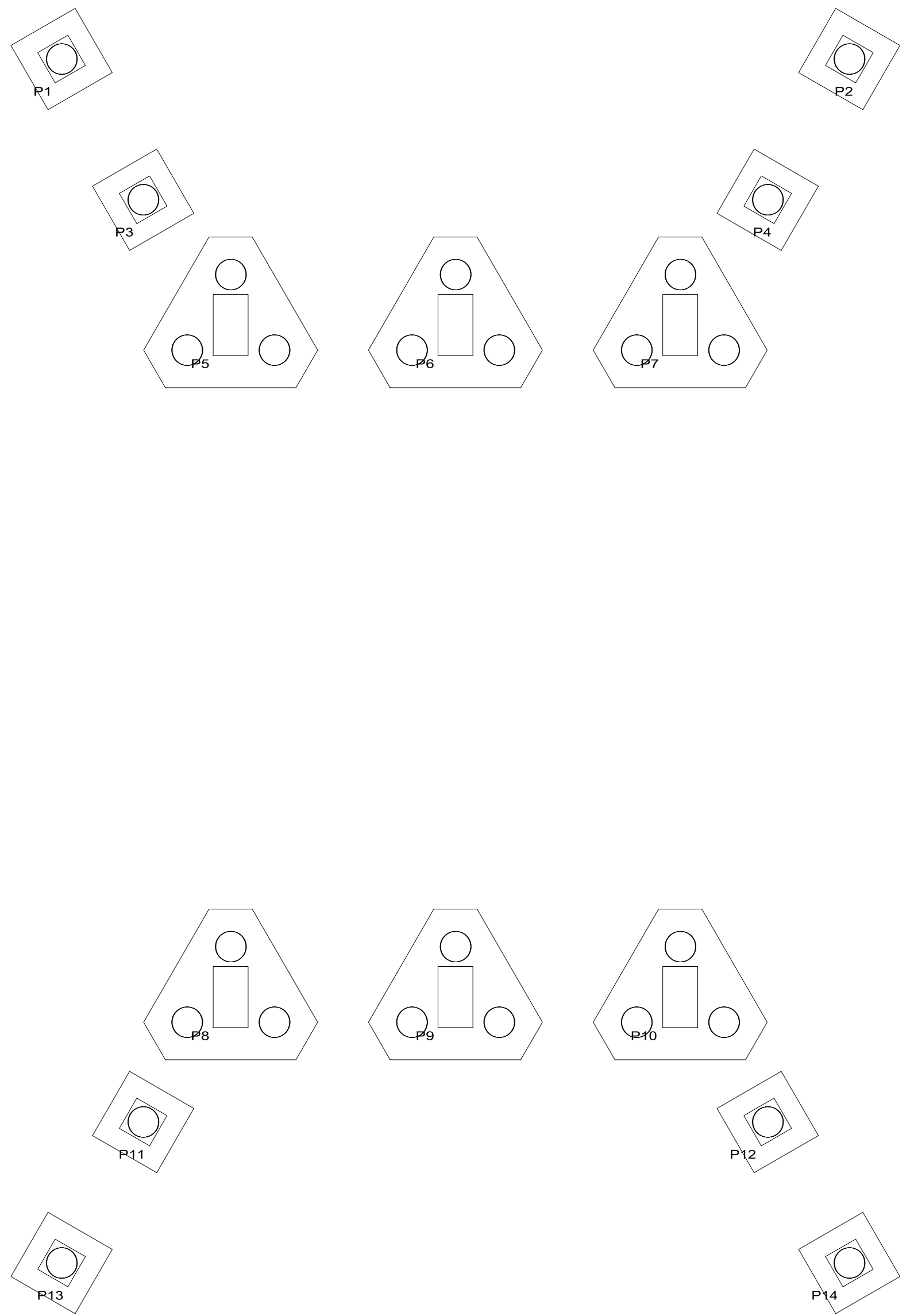
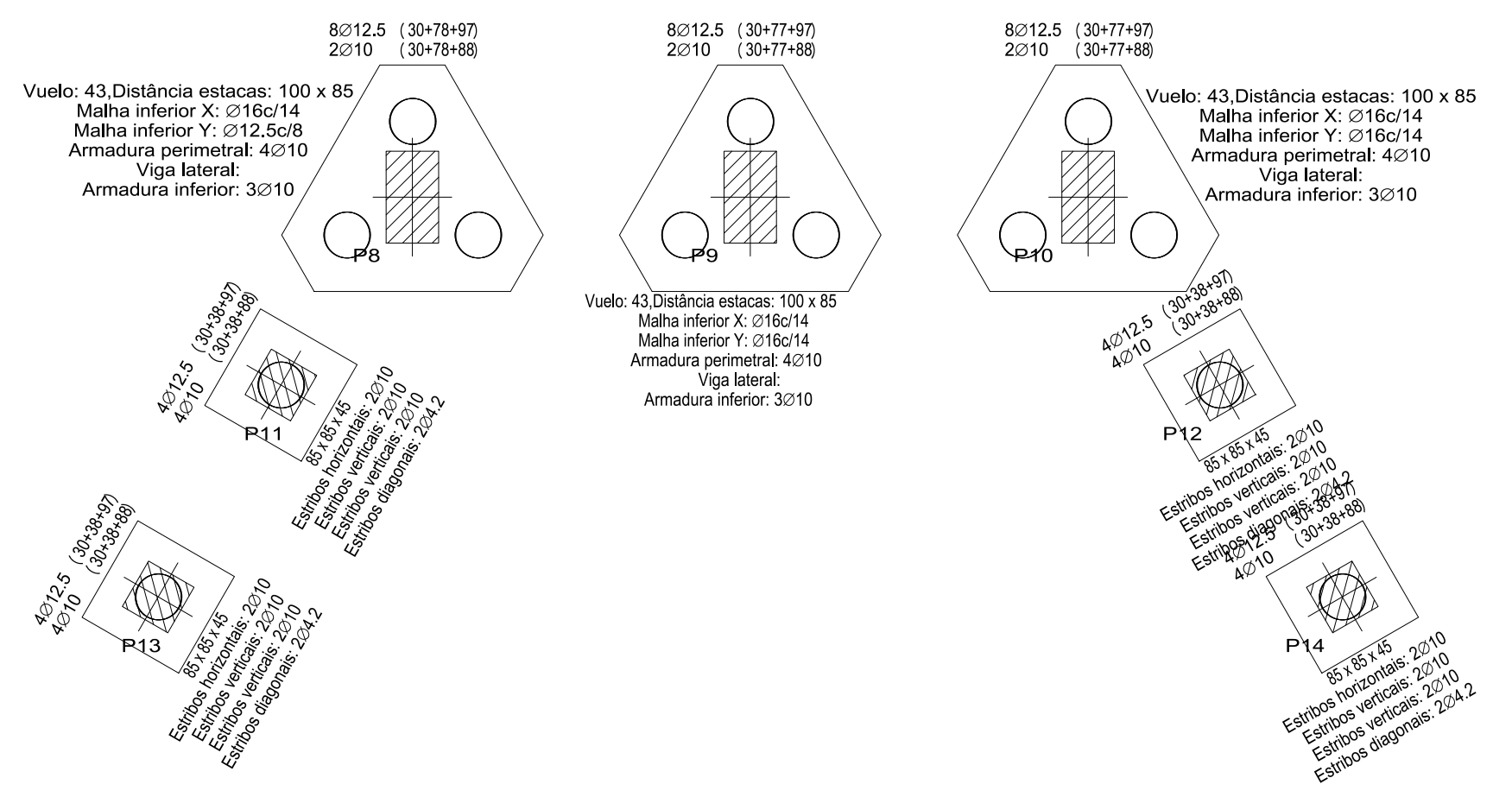
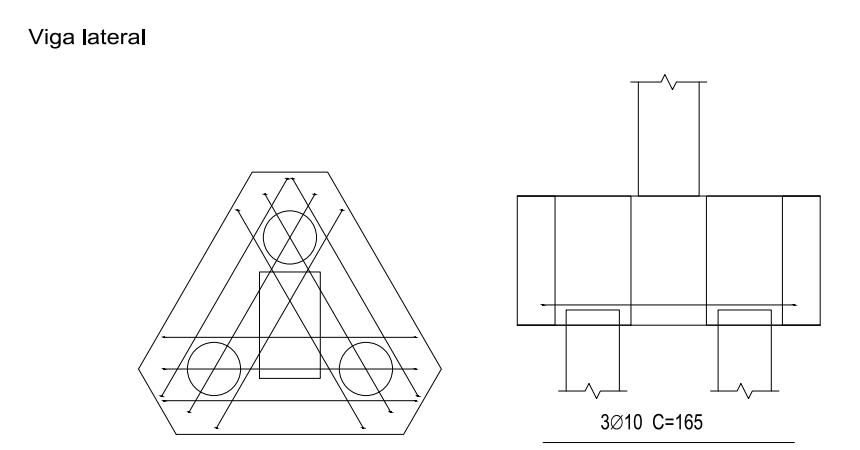
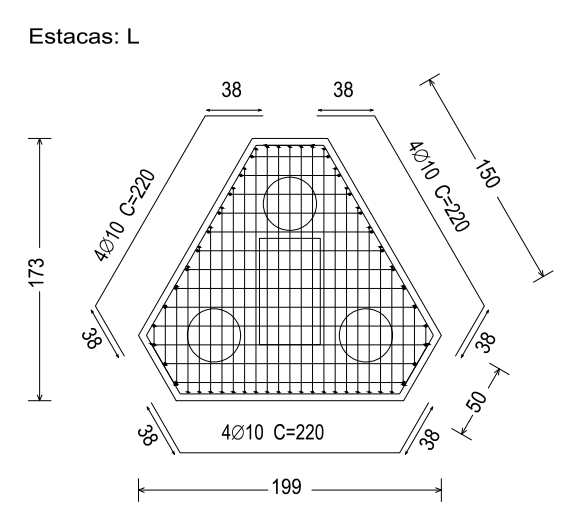
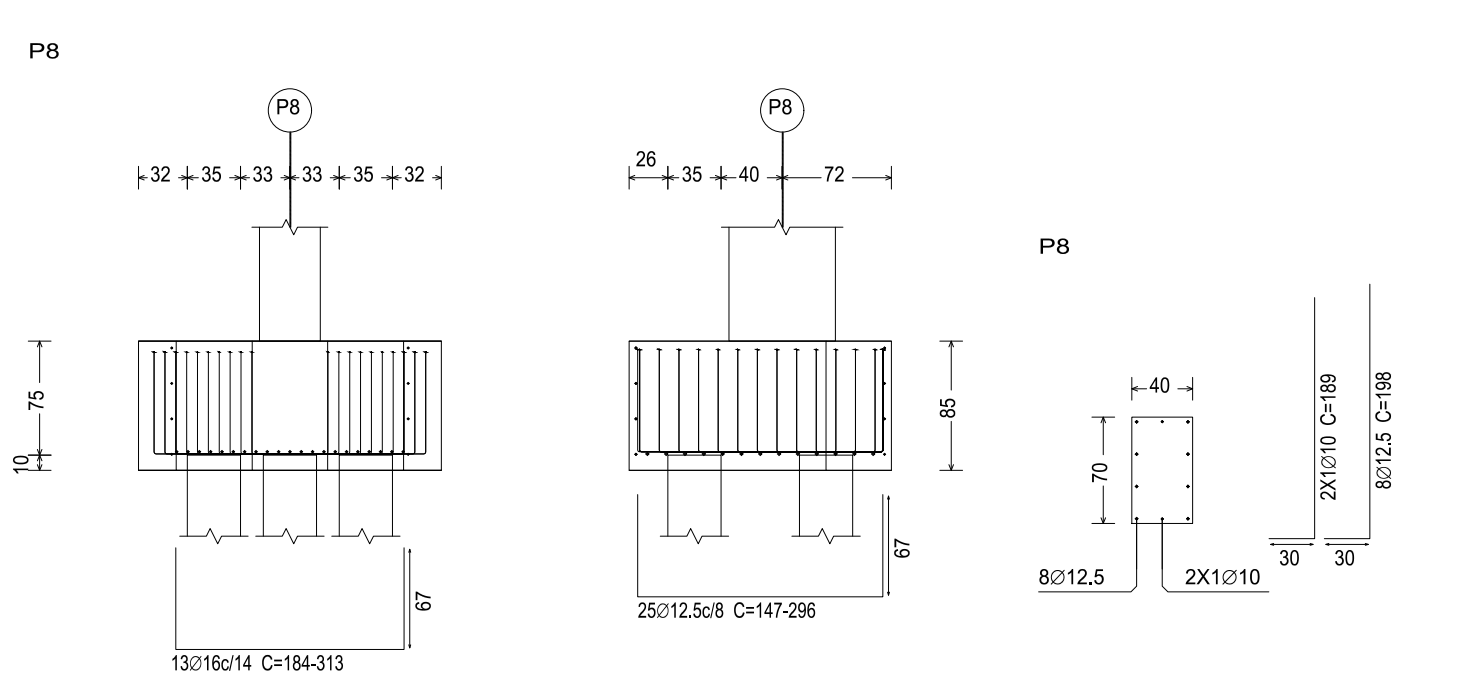
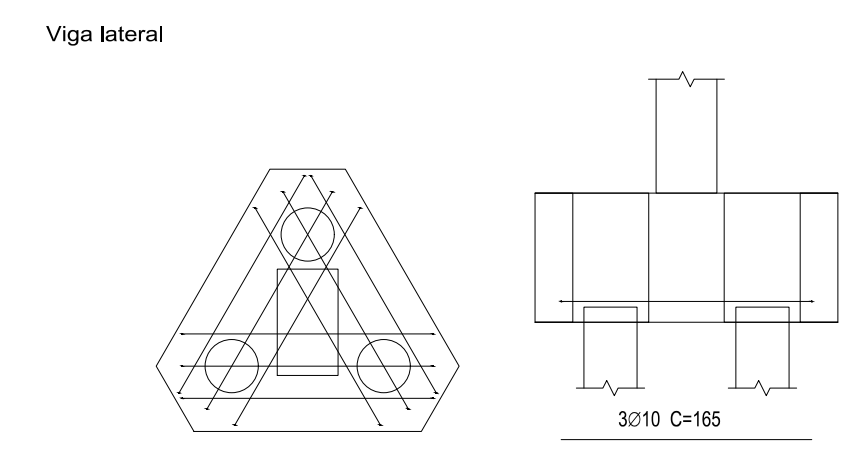
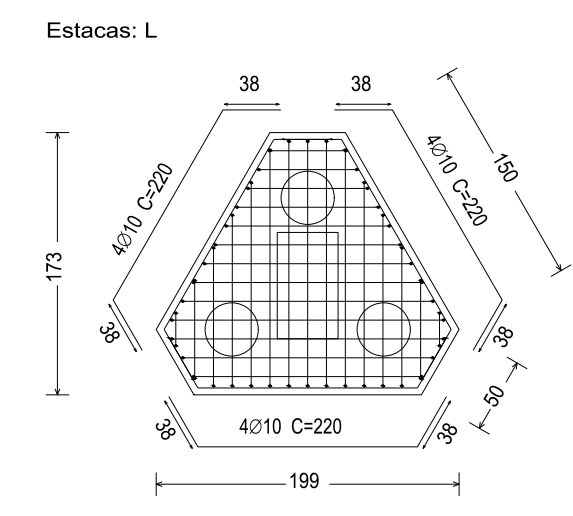
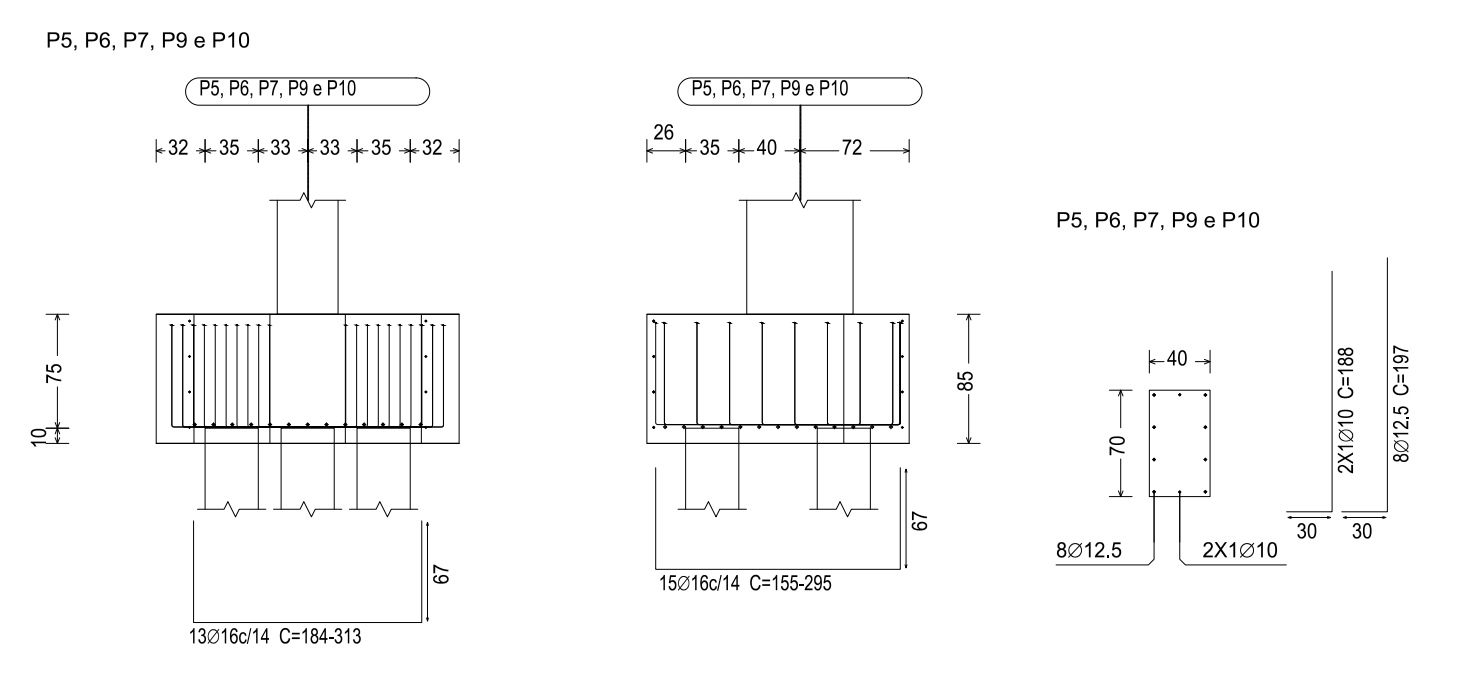


Fundação  
 Fundação  
 Concreto: C25, em geral  
 Aços em fundações: CA-50 e CA-60  
 Escala: 1:50

Arranques  
 $n \times xx (aa+bb+cc)$   
 TCC  
 $aa$  |  $bb$

Fundação  
 Detalhamento fundação  
 Concreto: C25, em geral  
 Aços em fundações: CA-50 e CA-60  
 Escala: 1:50

QUADRO DE ELEMENTOS DE FUNDAÇÃO						
Referências	Dimensões (cm)	Altura (cm)	Estacas	Armadura inf. X	Armadura inf. Y	Armadura perimetral
P1, P2, P3, P4, P11, P12, P13 e P14	85 x 85	45	Tipo L, Penetração 10 cm			Estribos xy: 2x10, Estribos xz: 2x10, Estribos diagonais: 2x4,2
P5, P6, P7, P8 e P10	Vuelo: 43, Distância estacas: 100	85	Tipo L, Penetração 10 cm	$\varnothing 16c/14$	$\varnothing 16c/14$	4x10
P8	Vuelo: 43, Distância estacas: 100	85	Tipo L, Penetração 10 cm	$\varnothing 16c/14$	$\varnothing 12,5c/8$	4x10



PROJETO:	PROJETO ESTRUTURAL	DATA:	22/10/2023
LOCAL:	RUA TEODORO AFONSO LAMOUNIER		
OBRA:	PONTE ERMÍNIO ROSA		
Nº FOLHA:	2/9	DESCRIÇÃO:	DETALHAMENTO FUNDAÇÃO
AUTOR:	DEIBSON DIANINI DE OLIVEIRA ENGENHEIRO CIVIL CREA MG: 177789/D	PROPRIETÁRIO:	PREF. MUNICIPAL DE ITAPEERICA