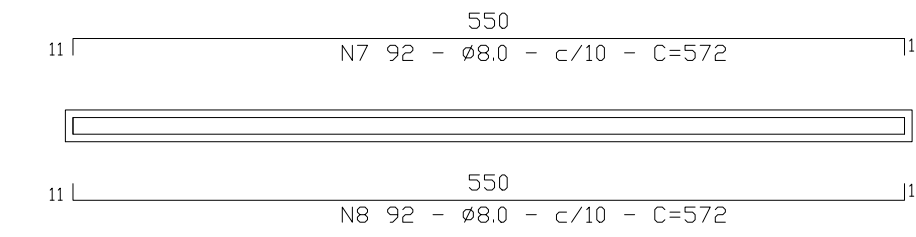
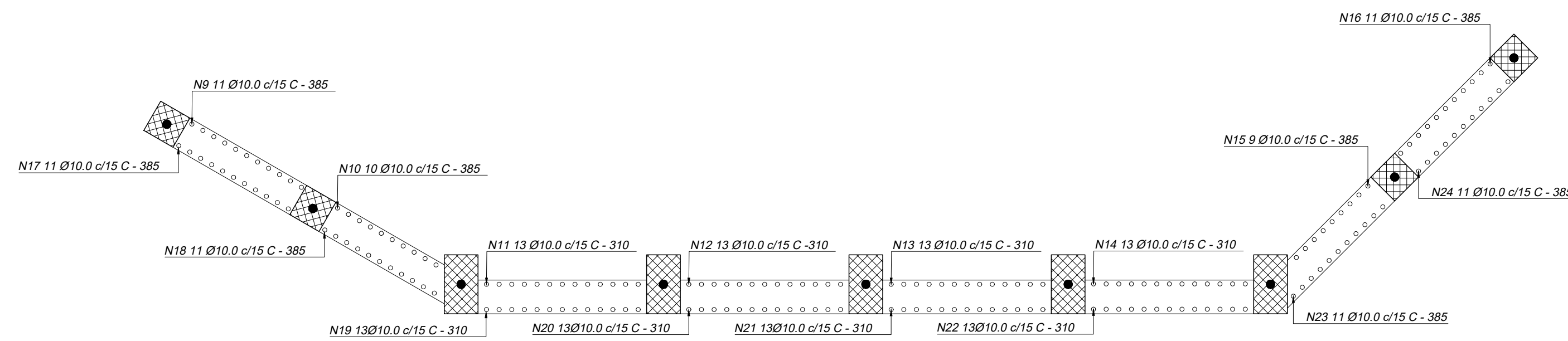
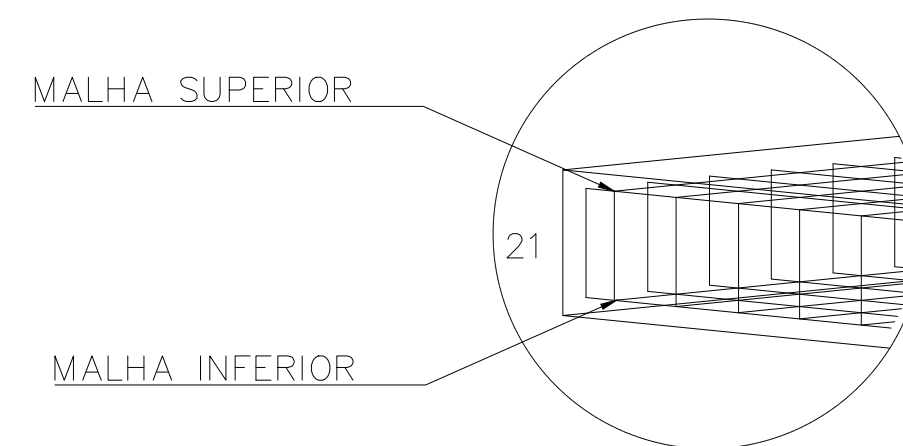


ARMADURA TRANSVERSAL - TABULEIRO
ESCALA 1:50

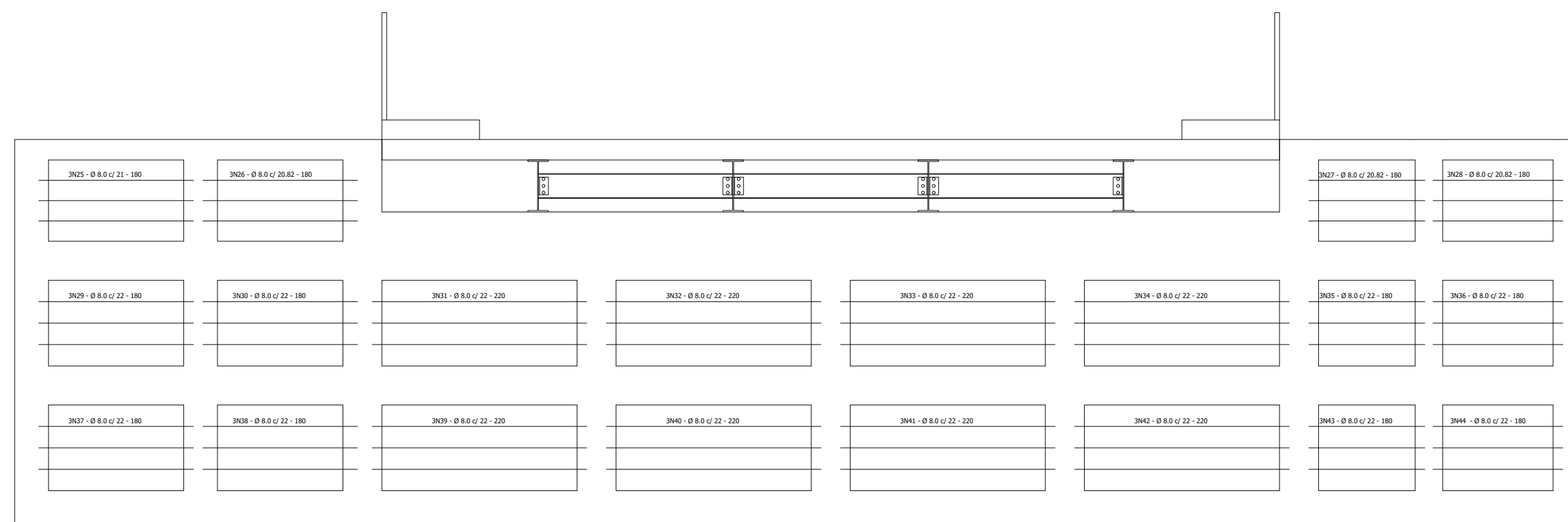


ARMADURA LONGITUDINAL - TABULEIRO
ESCALA 1:50

DETALHE - POSITIVOS E NEGATIVOS



ARMADURA LONGITUDINAL - ALAS
ESCALA 1:50



ARMADURA TRANSVERSAL - ALAS
ESCALA 1:50

ELEMENTO	POS.	Ø(mm)	QTD.	COMP. (m)	COMP. TOTAL (m)	MASSA LINEAR (kg/m)	CA-50 (kg)	CA-60 (kg)
TABULEIRO	1	Ø8.00	56	9.32	521.92	0.395	206.16	
	2	Ø8.00	56	9.32	521.92	0.395	206.16	
	3	Ø8.00	28	1.20	33.60	0.395	13.27	
	4	Ø8.00	28	1.20	33.60	0.395	13.27	
	5	Ø8.00	28	1.20	33.60	0.395	13.27	
	6	Ø8.00	28	1.20	33.60	0.395	13.27	
	7	Ø8.00	92	5.72	526.24	0.395	207.86	
	8	Ø8.00	92	5.72	526.24	0.395	207.86	
TOTAL UNITÁRIO 881.13								
TOTAL + 10% 969.25								
TOTAL (X1) 969.25								
ALAS	9	Ø10.0	11	3.85	42.35	0.617	26.13	
	10	Ø10.0	10	3.85	38.50	0.617	23.75	
	11	Ø10.0	13	3.10	40.30	0.617	24.87	
	12	Ø10.0	13	3.10	40.30	0.617	24.87	
	13	Ø10.0	13	3.10	40.30	0.617	24.87	
	14	Ø10.0	13	3.10	40.30	0.617	24.87	
	15	Ø10.0	9	3.85	34.65	0.617	21.38	
	16	Ø10.0	11	3.85	42.35	0.617	26.13	
	17	Ø10.0	11	3.85	42.35	0.617	26.13	
	18	Ø10.0	11	0.39	4.24	0.617	2.61	
	19	Ø10.0	13	3.10	40.30	0.617	24.87	
	20	Ø10.0	13	3.10	40.30	0.617	24.87	
	21	Ø10.0	13	3.10	40.30	0.617	24.87	
	22	Ø10.0	13	3.10	40.30	0.617	24.87	
	23	Ø10.0	11	3.85	42.35	0.617	26.13	
	24	Ø10.0	11	3.85	42.35	0.617	26.13	
	25	Ø8.00	3	1.80	5.40	0.395	2.13	
	26	Ø8.00	3	1.80	5.40	0.395	2.13	
	27	Ø8.00	3	1.80	5.40	0.395	2.13	
	28	Ø8.00	3	1.80	5.40	0.395	2.13	
	29	Ø8.00	3	1.80	5.40	0.395	2.13	
	30	Ø8.00	3	1.80	5.40	0.395	2.13	
	31	Ø8.00	3	2.20	6.60	0.395	2.61	
	32	Ø8.00	3	2.20	6.60	0.395	2.61	
	33	Ø8.00	3	2.20	6.60	0.395	2.61	
	34	Ø8.00	3	2.20	6.60	0.395	2.61	
	35	Ø8.00	3	1.80	5.40	0.395	2.13	
	36	Ø8.00	3	1.80	5.40	0.395	2.13	
	37	Ø8.00	3	1.80	5.40	0.395	2.13	
	38	Ø8.00	3	1.80	5.40	0.395	2.13	
	39	Ø8.00	3	2.20	6.60	0.395	2.61	
	40	Ø8.00	3	2.20	6.60	0.395	2.61	
	41	Ø8.00	3	2.20	6.60	0.395	2.61	
	42	Ø8.00	3	2.20	6.60	0.395	2.61	
	43	Ø8.00	3	1.80	5.40	0.395	2.13	
	44	Ø8.00	3	1.80	5.40	0.395	2.13	
	TOTAL UNITÁRIO 423.77							
TOTAL + 10% 466.15								
TOTAL (X2) 932.29								
Ø8.0 1071.4								
Ø10.0 830.10								
TOTAL GERAL 1901.54								

QUADRO RESUMO		
TABULEIRO		
ÁÇO	CONCRETO FCK	FORMAS
CA-50	CA-60	25 Mpa (m³)
969,25		10,82
		57,74
ALAS		
ÁÇO	CONCRETO FCK	FORMAS
CA-50	CA-60	25 Mpa (m³)
932,29		24,93
		122,53

PARA USO DA PREFEITURA

A Reprodução total parcial deste desenho está proibida, direitos autorais reservados de acordo com a lei federal 9.610 de 10 de fevereiro de 1998.

	ALISSON GERALDO SANTOS Engenheiro Químico - CREA: 240.417/D	PROJETOS ARQUITETÔNICOS, CÁLCULOS ESTRUTURAS, ELÉTRICOS, TELEFONIA, HIDROSSANITÁRIOS, ESTRUTURA METÁLICA, COMBATE A INCÊNDIO E PÂNICO, VIGILÂNCIA SANITÁRIA, AVALIAÇÃO DE IMÓVEIS, ACOMPANHAMENTO DE OBRAS.
	DEIBSON DIANINI DE OLIVEIRA Engenheiro Civil - CREA: 177.789/D	
	RODRIGO RESENDE Engenheiro Civil - CREA: 249.925/D	
	WENDER SANTIAGO NASCIMENTO Engenheiro Civil - CREA: 282.393/D	

ENDEREÇO	AV. AUGUSTO SEVERO RIBEIRO ALTO ALEGRE- ITAPECERICA - MG		QUADRO DE ÁREA Área Ponte= 51,52 m² Área Gabião= 47,58 m² Área Enrocamento= 123,85 m²
	Latitude 20°28'19,36"S	Longitude 45° 8'16,54"O	

CONTRATANTE Município de Itapeperica CNPJ: 18.308.742/0001-44	R. T. DEIBSON DIANINI DE OLIVEIRA CREA: 177.789/D
--	--

TÍTULO: ESTRUTURA EM CONCRETO ARMADO	USO: INFRAESTRUTURA
---	----------------------------

DETALHE: DETALHAMENTO TABULEIRO E ALAS	OUTROS
---	---------------

Data MAIO/2023	Escala 1:50	Folha 04/04	Desenho: ALISSON SANTOS CREA MG 240.417/D
Cotas em cm			