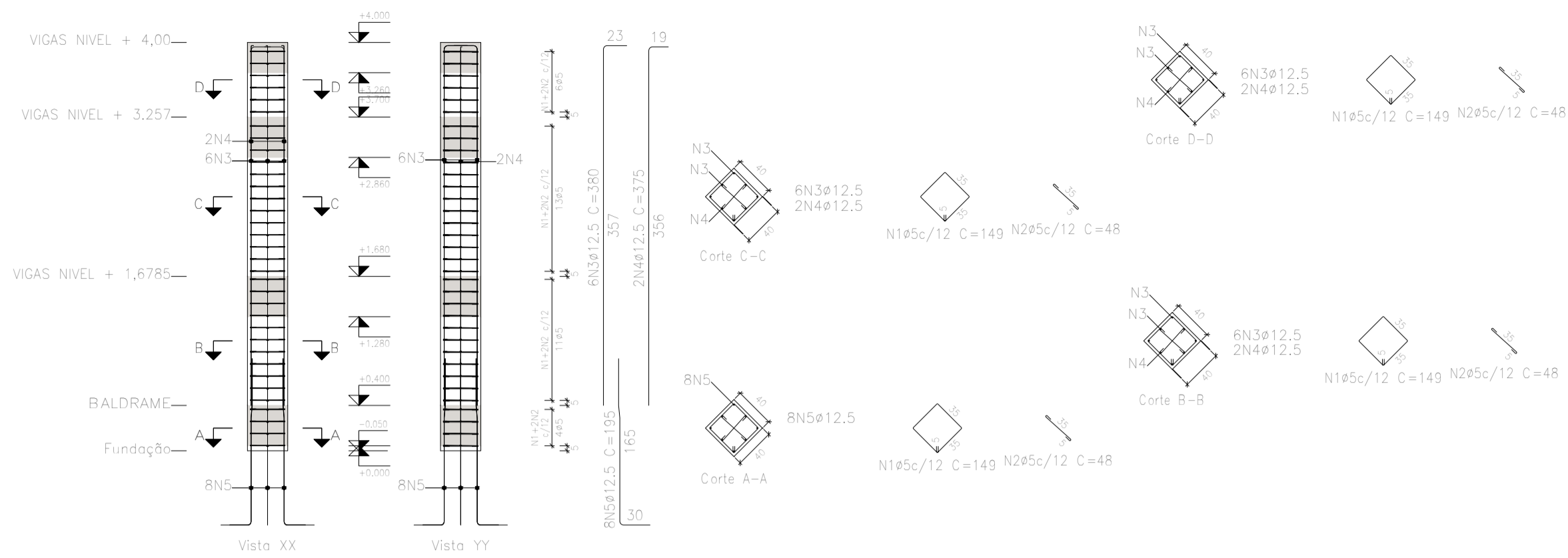
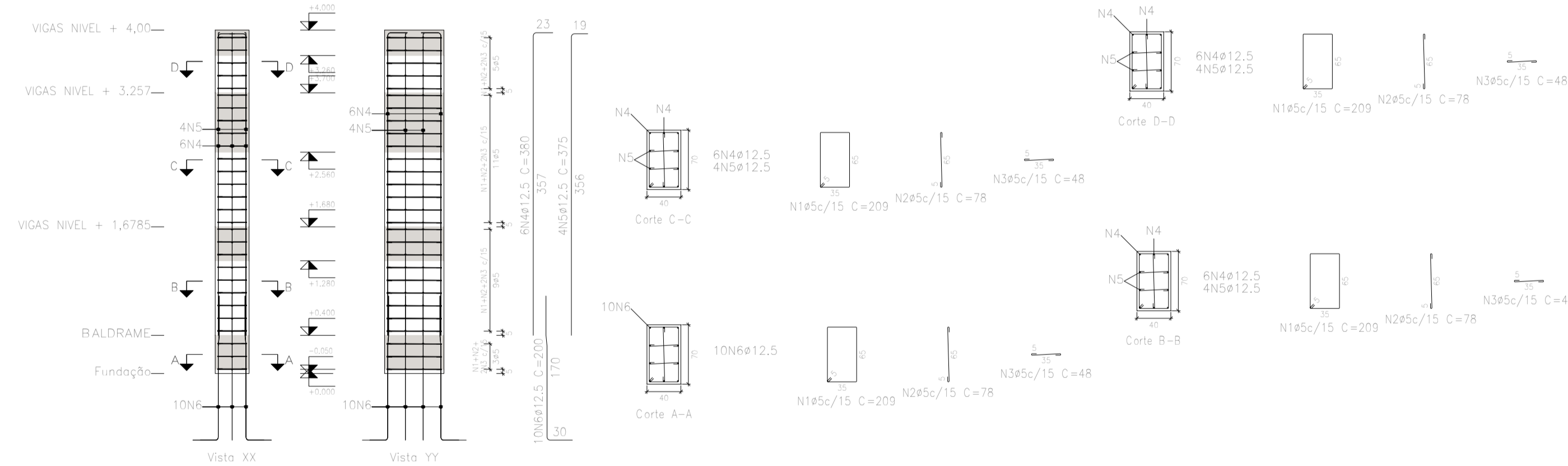


P1 = P2 = P3 = P4 = P15 =
P16 = P17 = P18

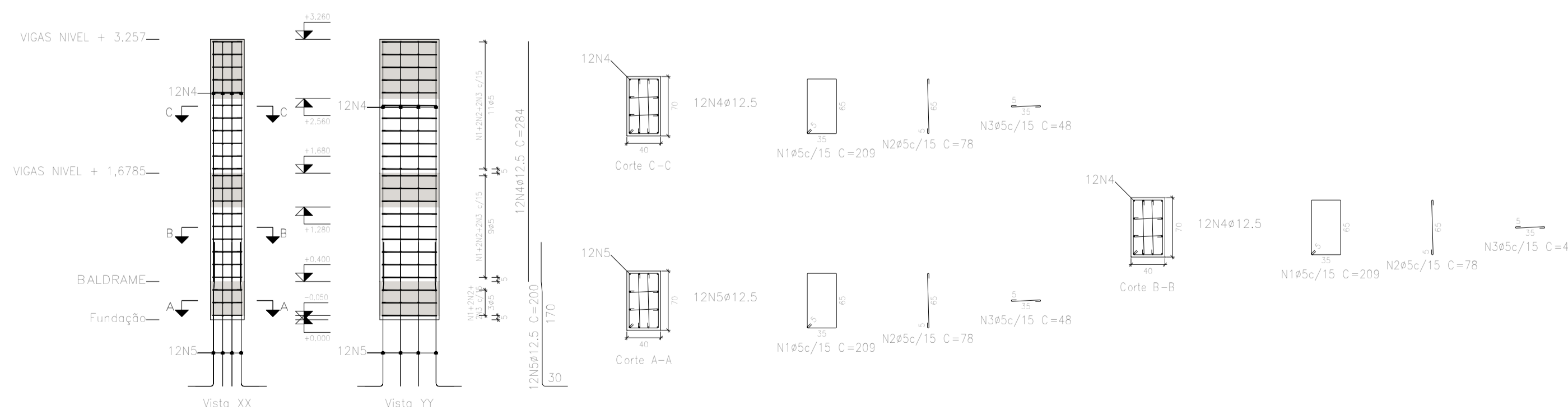


RESUMO PILARES			
ACO	CA-60	CONCRETO FCK 25 Mpa (m³)	FORMAS (m²)
1143,37	270,88	15,07	129,39

P5=P9=P10=P14



P6=P7=P8=P11=P12=P13



ARMADURA DE PILARES								
Elemento	Posição	Ø (mm)	Qt d.	Comp p.(cm)	Comp Total (cm)	Massa linear (kg/m)	CA-50 (kg)	CA-60(kg)
P1 = P2 = P3 = P4 = P15 = P16 = P17 = P18	1	Ø5.00	34	149	5066	0,154		7,80
	2	Ø5.00	68	48	3264	0,154		5,03
	3	Ø12.5	6	380	2280	0,963	21,96	
	4	Ø12.5	2	375	750	0,963	7,22	
	5	Ø12.5	8	195	1560	0,963	15,02	
TOTAL UNITÁRIO							44,20	12,83
TOTAL + 10%							48,62	14,11
TOTAL (X8)							388,97	112,89
P5=P9=P10=P14	1	Ø5.00	28	209	5852	0,154		9,01
	2	Ø5.00	28	78	2184	0,154		3,36
	3	Ø5.00	56	48	2688	0,154		4,14
	4	Ø12.5	6	380	2280	0,963	21,96	
	5	Ø12.5	4	375	1500	0,963	14,45	
	6	Ø12.6	10	200	2000	0,963	19,26	
TOTAL UNITÁRIO							55,66	16,51
TOTAL + 10%							61,23	18,17
TOTAL (X4)							244,91	72,67
P6=P7=P8=P11=P12=P13	1	Ø5.00	23	209	4807	0,154		7,40
	2	Ø5.00	46	78	3588	0,154		5,53
	3	Ø12.5	46	48	2208	0,963	21,26	
	4	Ø12.5	12	284	3408	0,963	32,82	
	5	Ø12.5	12	200	2400	0,963	23,11	
TOTAL UNITÁRIO							77,19	12,93
TOTAL + 10%							84,91	14,22
TOTAL (X6)							509,48	85,33
Ø5.00							0,00	270,88
Ø12.5							1143,37	
TOTAL GERAL							1414,25	

PARA USO DA PREFEITURA

A Reprodução total parcial deste desenho está proibida, direitos autorais reservados de acordo com a lei federal 9.610 de 10 de fevereiro de 1998.

	ALISSON GERALDO SANTOS Engenheiro Químico - CREA: 240.417/D	PROJETOS ARQUITETÔNICOS, CÁLCULOS ESTRUTURAS, ELÉTRICOS, TELEFONIA, HIDROSSANITÁRIOS, ESTRUTURA METÁLICA, COMBATE A INCÊNDIO E PÂNICO, VIGILÂNCIA SANITÁRIA, AVALIAÇÃO DE IMÓVEIS, ACOMPANHAMENTO DE OBRAS.
	DEIBSON DIANINI DE OLIVEIRA Engenheiro Civil - CREA: 177.789/D	
	RODRIGO RESENDE Engenheiro Civil - CREA: 249.925/D	
	WENDER SANTIAGO NASCIMENTO Engenheiro Civil - CREA: 282.393/D	

ENDEREÇO AV. AUGUSTO SEVERO RIBEIRO ALTO ALEGRE ITAPEPECERICA - MG	QUADRO DE ÁREA Área Ponte= 51,52 m² Área Gabião= 47,58 m² Área Enrocamento= 123,85 m²		
		Latitude 20°28'19.36"S	Longitude 45° 8'16.54"O
CONTRATANTE Município de Itapeperica CNPJ: 18.308.742/0001-44	R.T. DEIBSON DIANINI DE OLIVEIRA CREA: 177.789/D		
TÍTULO: ESTRUTURA EM CONCRETO ARMADO	USO: INFRAESTRUTURA		
DETALHE: DETALHAMENTO PILARES	OUTROS		
Data MAIO/2023	Escalas 1:50	Folha 02/04	Desenho: ALISSON SANTOS CREA MG 240.417/D
Cotas em cm			
FORMATO: A1 - 0.841 m x 0.594m			