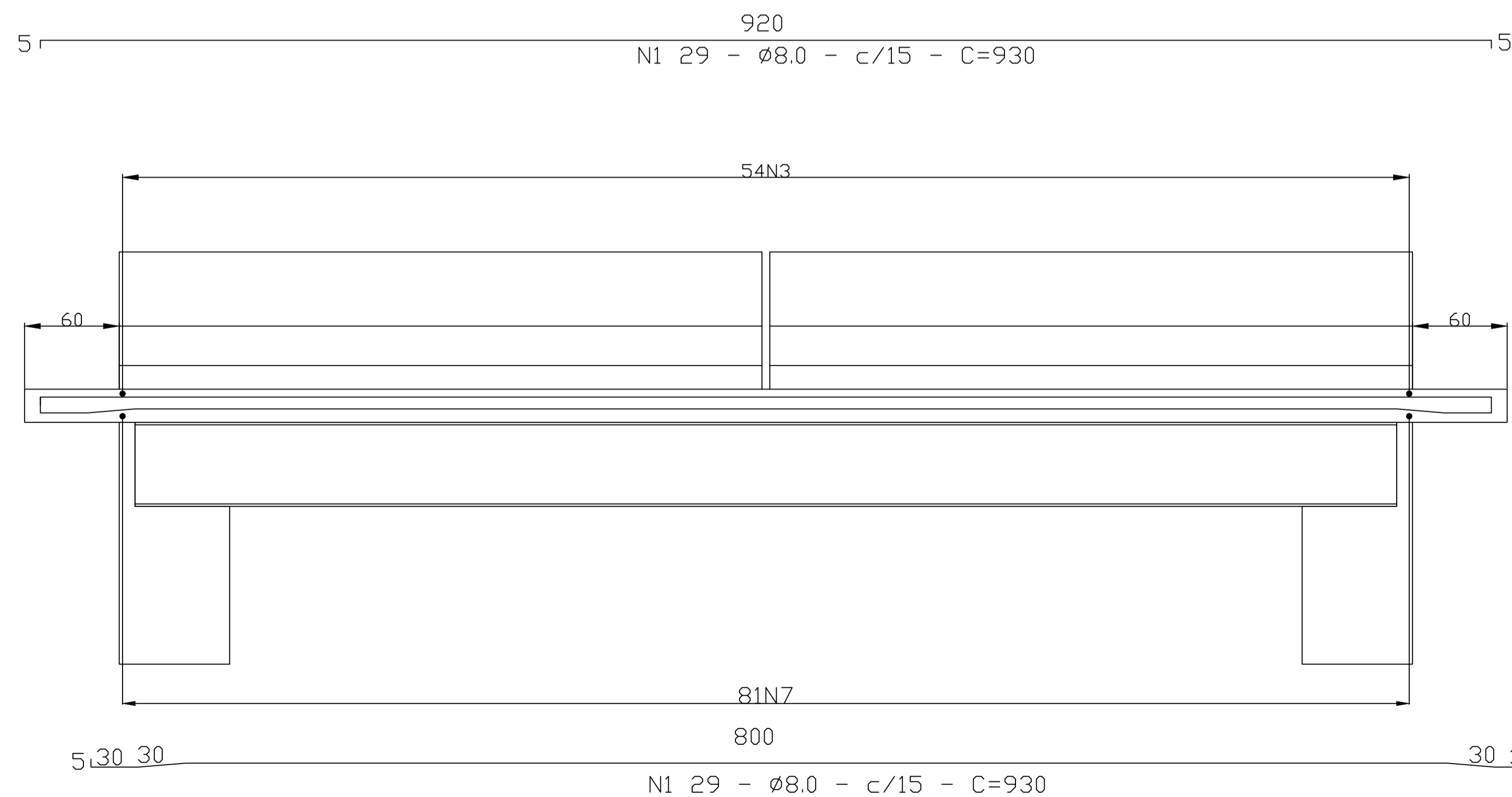


PLANTA BAIXA

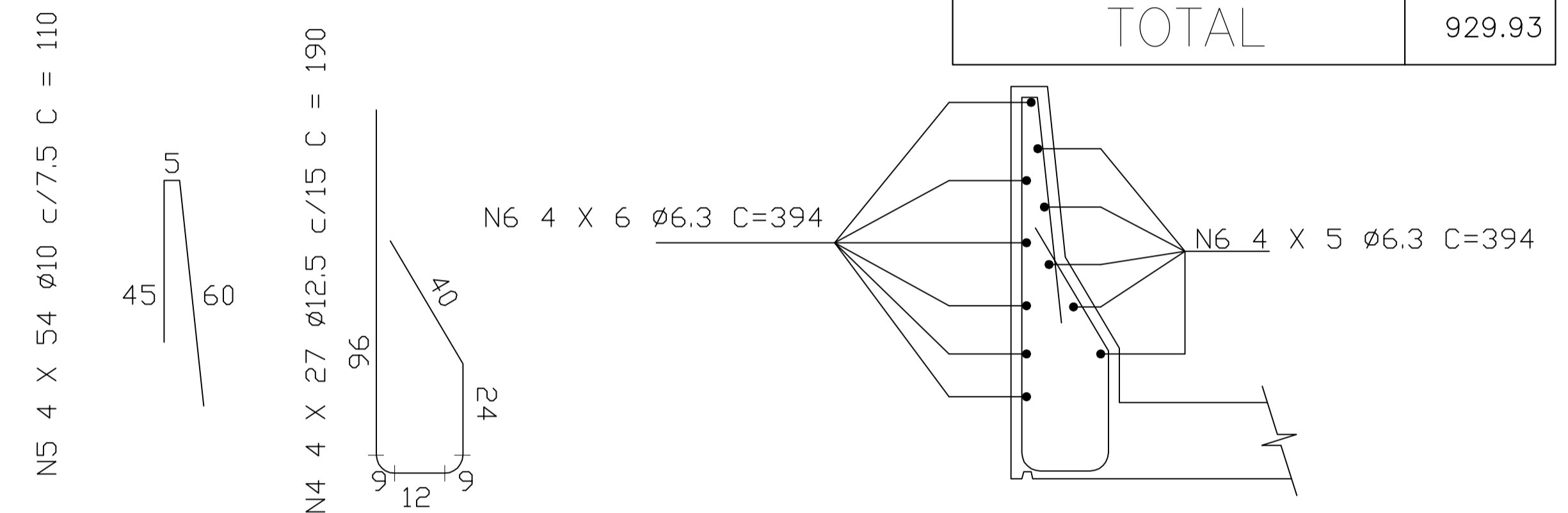


CORTE LONGITUDINAL A - A'

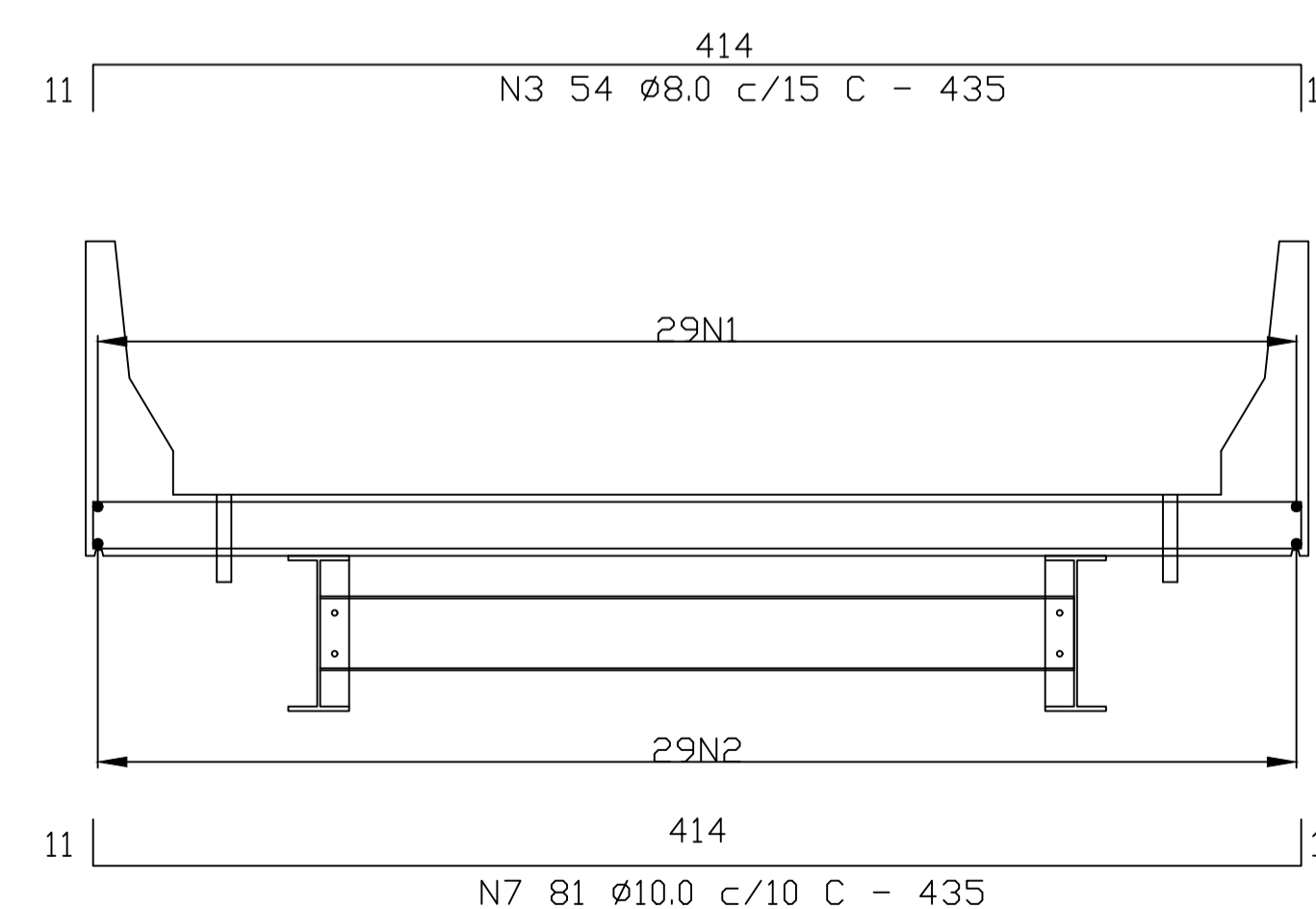
Elemento	Concreto Fck = 25 MPa (m <sup>3</sup> )	Formas (m <sup>2</sup> )
Tabuleiro	8.47	46.12
Guarda Rodas	2.56	25.64
Total	11.03	71.76

LISTA DE FERROS AÇO CA-50 A				
POS.	Ø	Q	COMPRIMENTO (cm)	
			UNIT.	TOTAL
1	8.0	29	930	26970
2	8.0	29	930	26970
3	8.0	54	435	23490
4	12.5	108	190	20520
5	10.0	216	110	23760
6	6.3	44	394	17336
7	10.0	81	435	35235

RESUMO GERAL			
Ø(mm)	COMP.(m)	PESO (Kg/m)	TOTAL (Kg)
6.3	173.36	0.25	43.34
8	774.30	0.40	309.72
10	589.95	0.63	371.67
12.5	205.20	1.00	205.20
TOTAL			929.93



GUARDA RODAS



CORTE TRANSVERSAL B - B'

PARA USO DA PREFEITURA

A Reprodução total parcial deste desenho está proibida, direitos autorais reservados de acordo com a lei federal 9.610 de 10 de fevereiro de 1998.

	<b>ALISSON GERALDO SANTOS</b> Engenheiro Químico - CREA: 240.417/D	PROJETOS ARQUITETÔNICOS, CÁLCULOS ESTRUTURAS, ELÉTRICOS, TELEFONIA, HIDROSSANITÁRIOS, ESTRUTURA METÁLICA, COMBATE A INCÊNDIO E PÂNICO, VIGILÂNCIA SANITÁRIA, AVALIAÇÃO DE IMÓVEIS, ACOMPANHAMENTO DE OBRAS.			
	<b>DEIBSON DIANINI DE OLIVEIRA</b> Engenheiro Civil - CREA: 177.789/D				
	<b>RODRIGO RESENDE</b> Engenheiro Civil - CREA: 249.925/D				
	<b>WENDER SANTIAGO NASCIMENTO</b> Engenheiro Civil - CREA: 282.393/D				
<b>ENDERECO</b> COMUNIDADE DE CASA QUEIMADA ZONA RURAL - ITAPECERICA - MG	<b>ÁREA</b> QUADRO DE ÁREA Área Ponte= 33,60 m <sup>2</sup>	<b>Latitude</b> 20°27'55.84"S	<b>Longitude</b> 45° 2'14.02"O		
<b>CONTRATANTE</b> Município de Itapeçerica CNPJ: 18.308.742/0001-44	<b>R.T.</b> DEIBSON DIANINI DE OLIVEIRA CREA: 177.789/D	<b>TITULO:</b> ESTRUTURA CONCRETO ARMADO	<b>USO</b> INSTITUCIONAL		
<b>DETALHE:</b> DETALHAMENTO TABULEIRO	<b>OUTROS</b>	<b>Data</b> MAIO/2023	<b>Escalas</b> 1:50	<b>Folha</b> 04/05	Desenho: ALISSON SANTOS CREA MG 240.417/D

FORMATO : A1 - 0,841 m x 0,594m