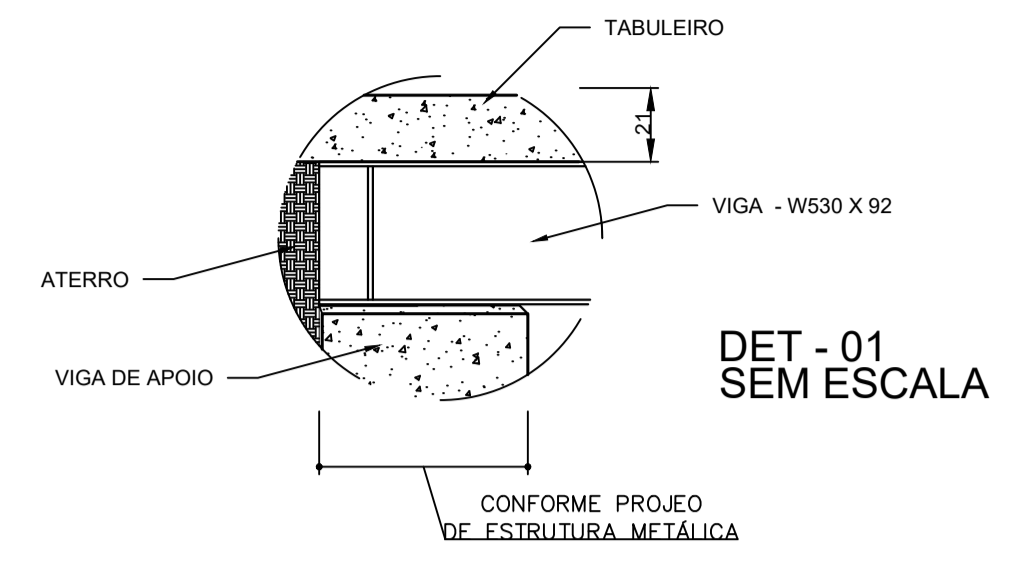
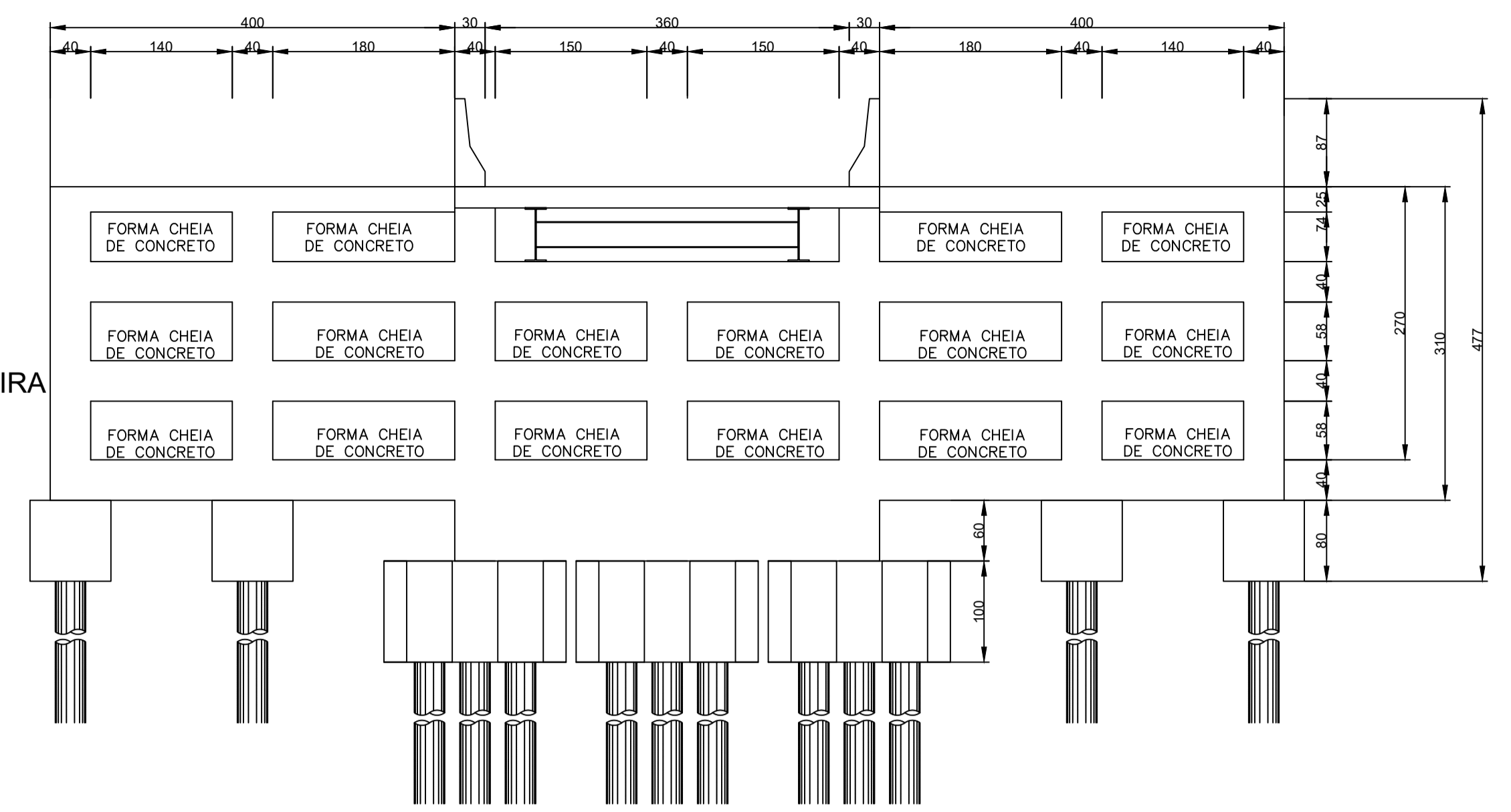


CORTE LONGITUDINAL A - A'

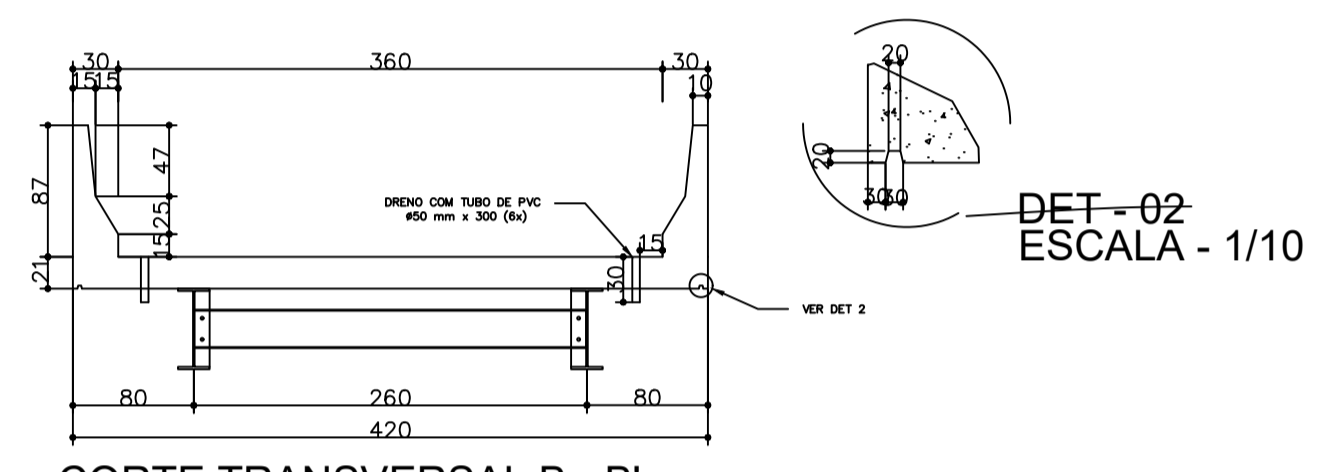


DET - 01 SEM ESCALA

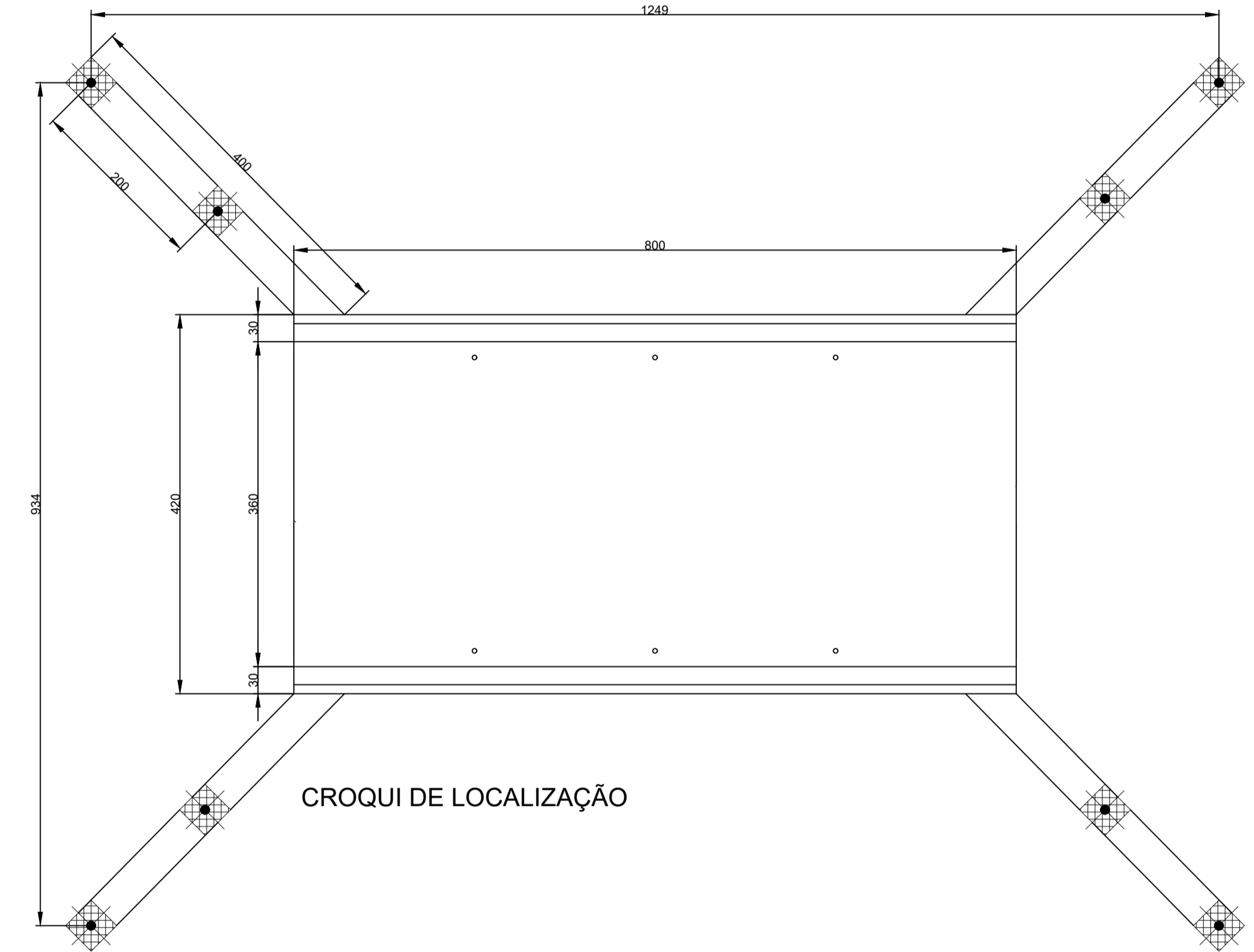


VISTA FRONTAL CABECEIRA

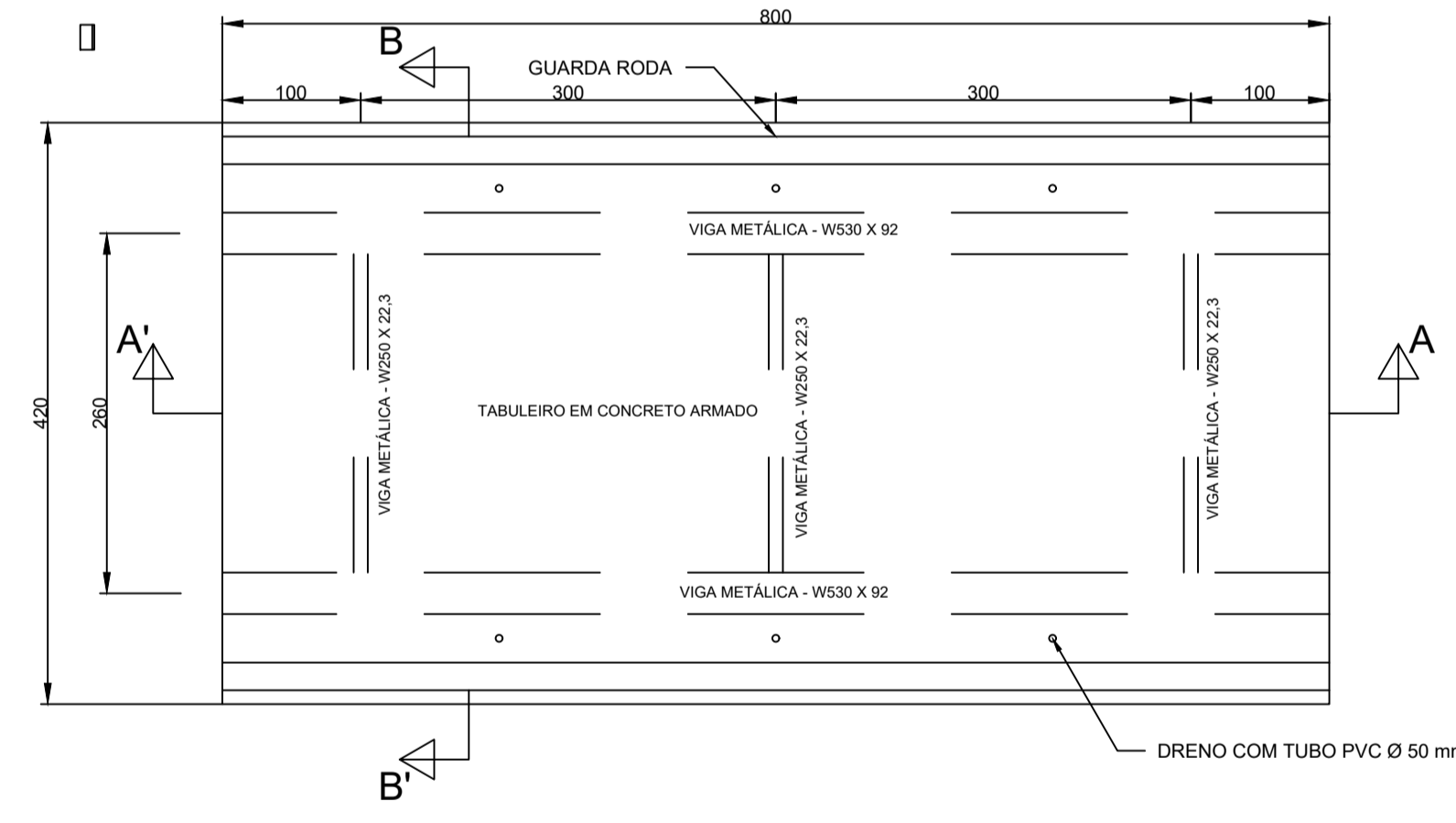
RESUMO CORTINAS DE CONCRETO	
CONCRETO FCK 25 Mpa (m³)	FORMAS (m²)
11,23	56,16



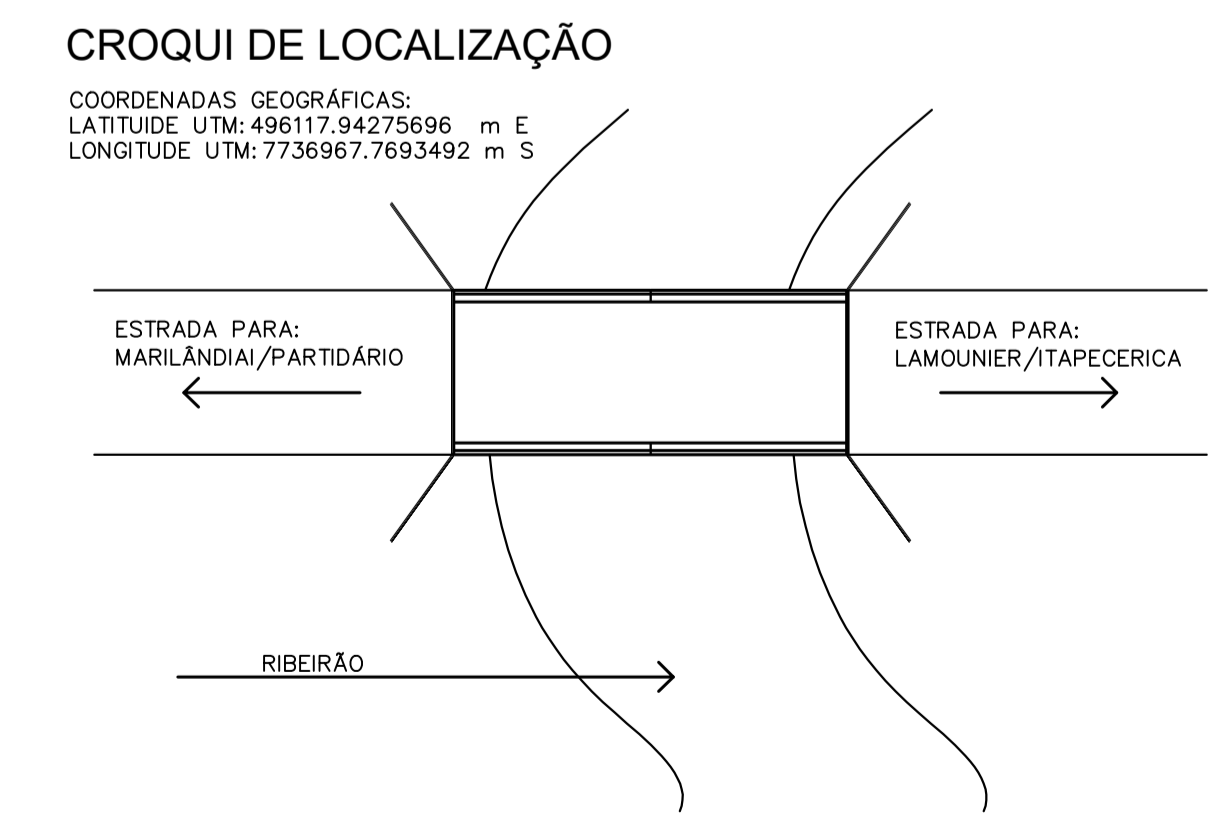
CORTE TRANSVERSAL B - B'



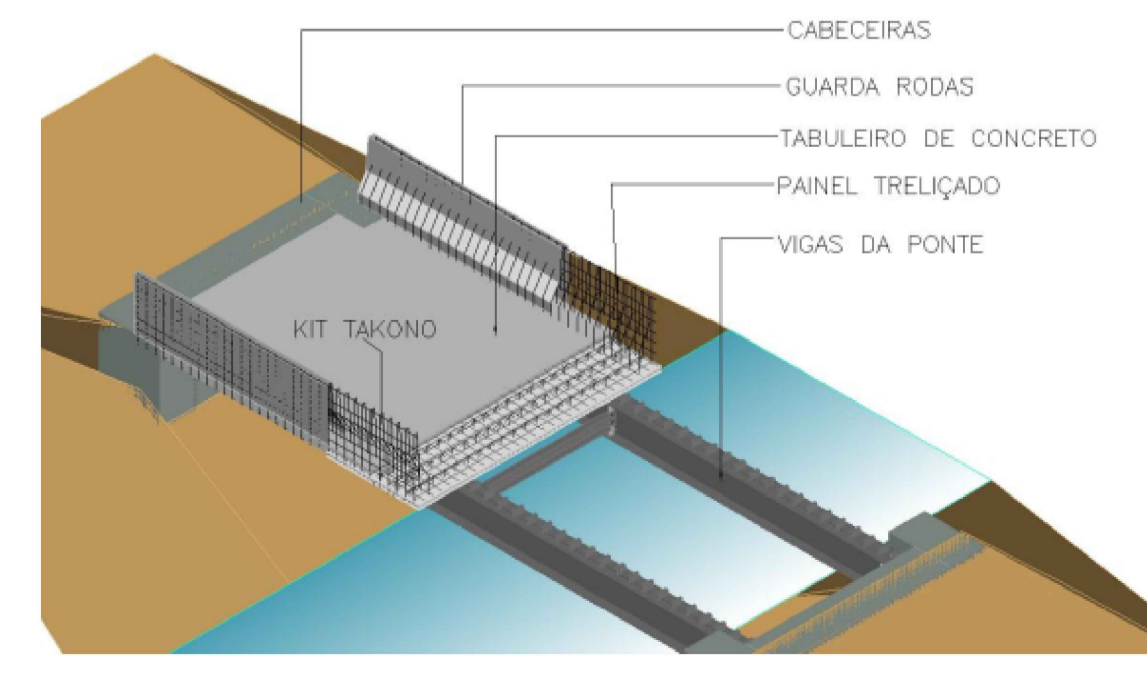
CROQUI DE LOCALIZAÇÃO



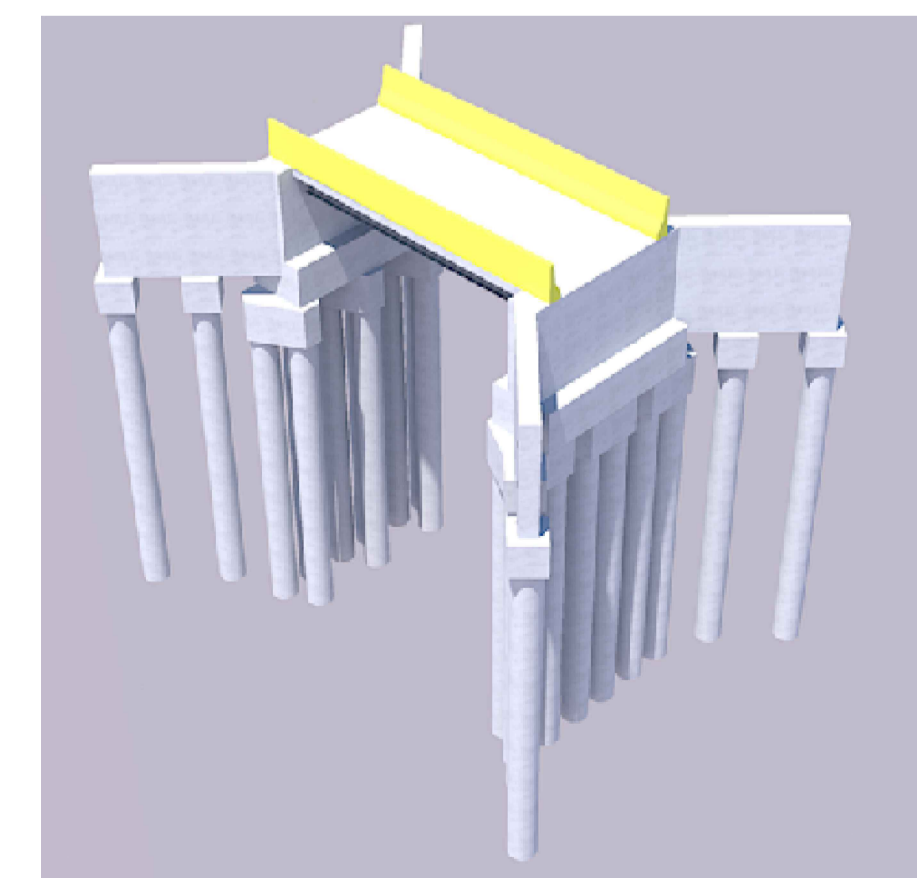
PLANTA BAIXA



CROQUI DE LOCALIZAÇÃO



MODELO 3D



MODELO 3D

PARA USO DA PREFEITURA			
A Reprodução total parcial deste desenho está proibida, direitos autorais reservados de acordo com a lei federal 9.610 de 10 de fevereiro de 1998.			
<b>ALISSON GERALDO SANTOS</b> Engenheiro Químico - CREA: 240.417/D		<b>RODRIGO RESENDE</b> Engenheiro Civil - CREA: 249.925/D	
<b>DEIBSON DIANINI DE OLIVEIRA</b> Engenheiro Civil - CREA: 177.789/D		<b>WENDER SANTIAGO NASCIMENTO</b> Engenheiro Civil - CREA: 282.393/D	
PROJETOS ARQUITETÔNICOS, CÁLCULOS ESTRUTURAS, ELÉTRICOS, TELEFONIA, HIDROSSANITÁRIOS, ESTRUTURA METÁLICA, COMBATE A INCÊNDIO E PÂNICO, VIGILÂNCIA SANITÁRIA, AVALIAÇÃO DE IMÓVEIS, ACOMPANHAMENTO DE OBRAS.			
<b>COMUNIDADE DE CASA QUEIMADA</b> ZONA RURAL - ITAPECERICA - MG		<b>QUADRO DE ÁREA</b> Área Ponte= 33,60 m²	
Latitude 20°27'55.84"S		Longitude 45° 2'14.02"O	
<b>CONTRATANTE</b> Município de Itapeperica CNPJ: 18.308.742/0001-44		<b>R.T.</b> DEIBSON DIANINI DE OLIVEIRA CREA: 177.789/D	
<b>TÍTULO:</b> ARQUITETÔNICO		<b>USO:</b> INSTITUCIONAL	
<b>DETALHE:</b> CORTES / PLANTAS		<b>OUTROS</b>	
<b>Data</b> MAIO/2023	<b>Escalas</b> INDICADAS	<b>Folha</b> 01/01	<b>Desenho:</b> ALISSON SANTOS CREA MG 240.417/D
Colas em cm			
FORMATO : A1 - 0,841 m x 0,594m			