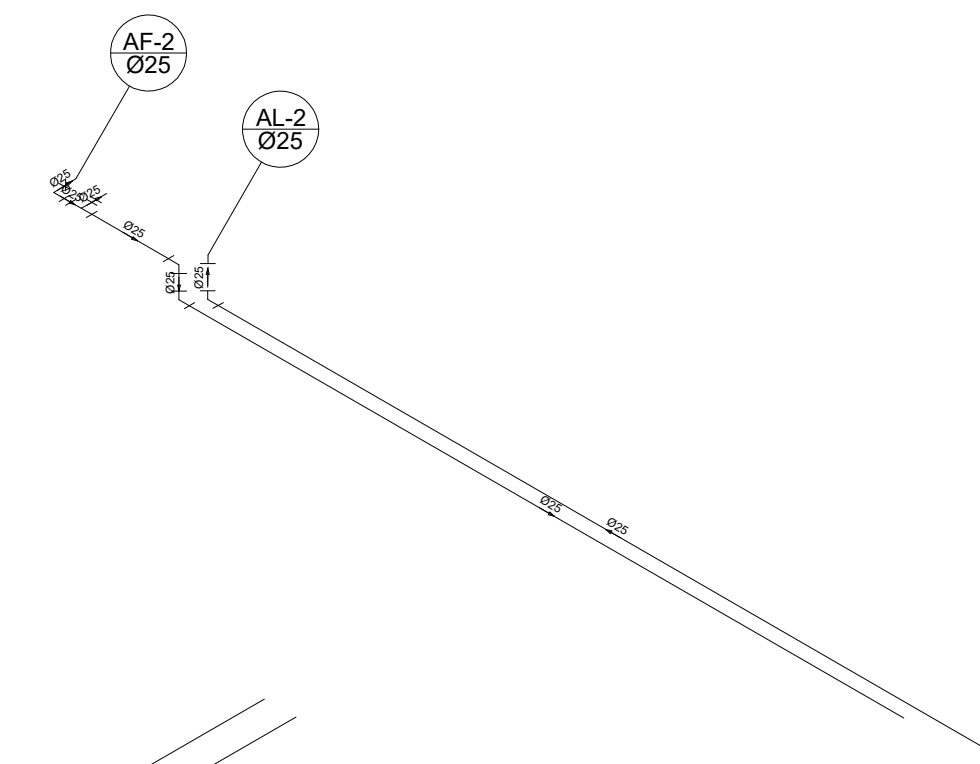
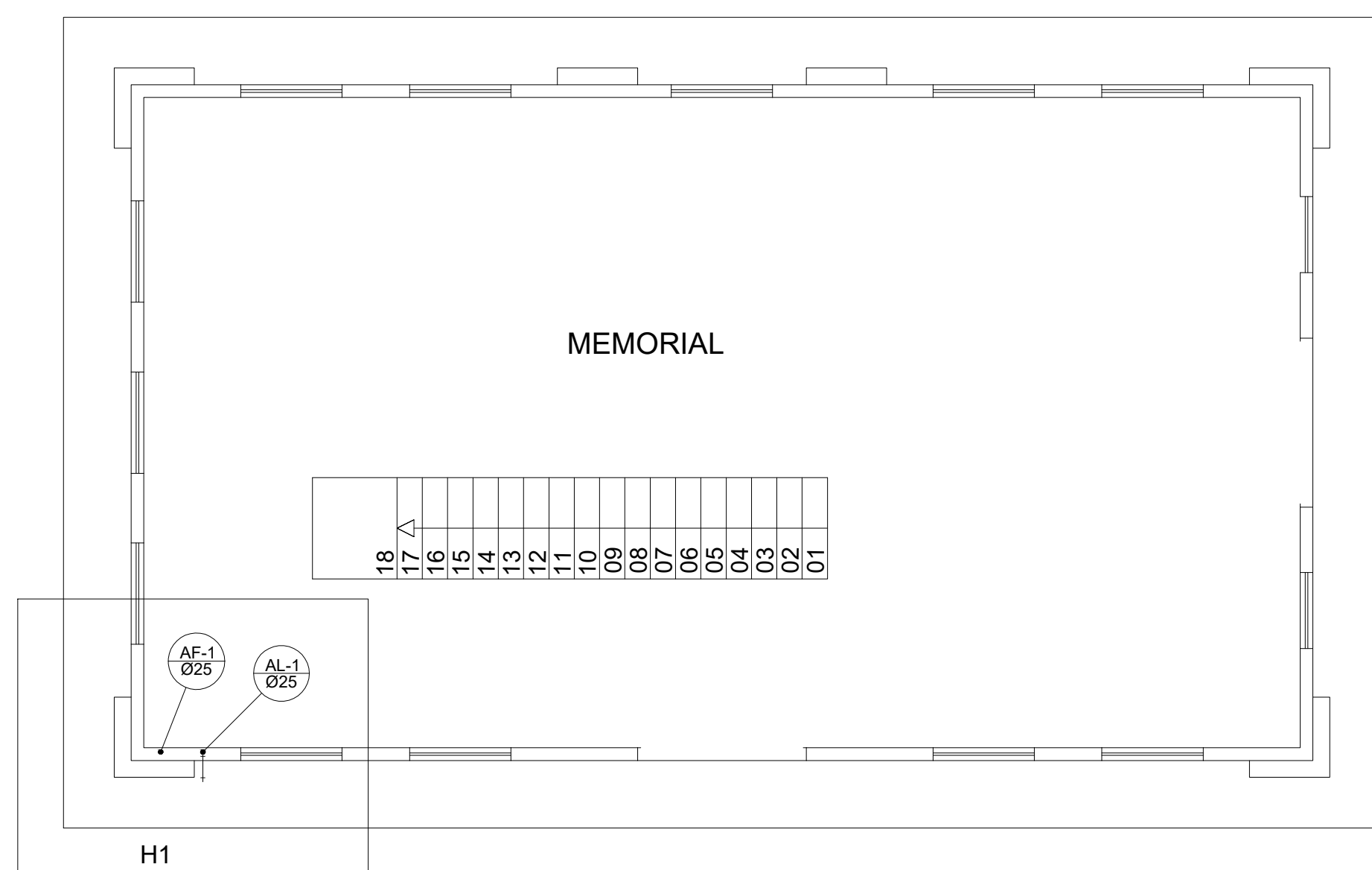
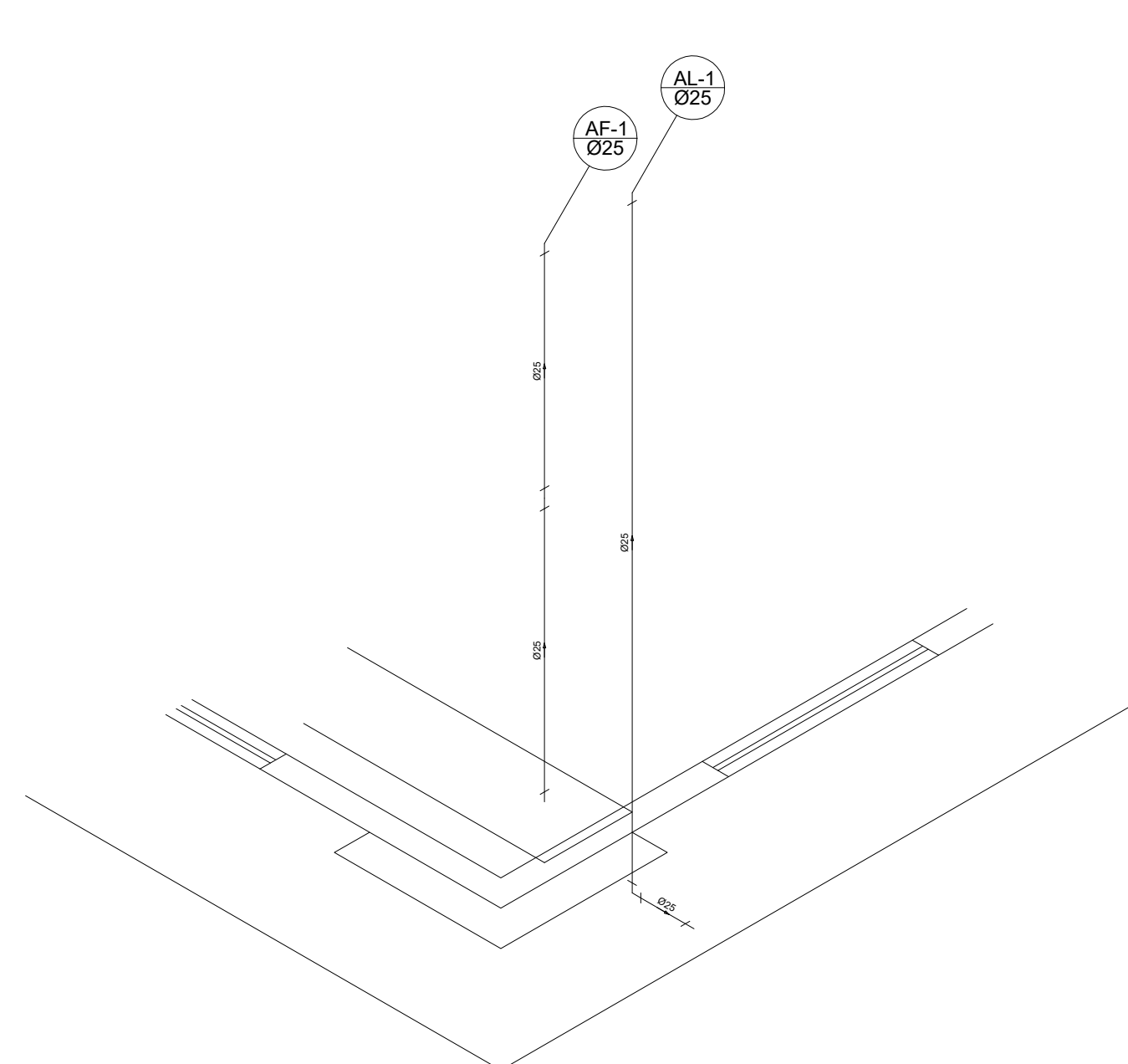


CALCULO DO CONSUMO DIARIO E RESERVATORIO
 (ÁGUA FRIA)
 DEMANDA (MEMORIAL)
 AUDITÓRIO (pessoas) = 100
 Consumo diário por pessoa (l/d) = 2
 Consumo diário (m³) = 0,10
 RESERVA
 Reserva (m³) = 0,90
 RESERVACAO TOTAL (m³) = 1,0

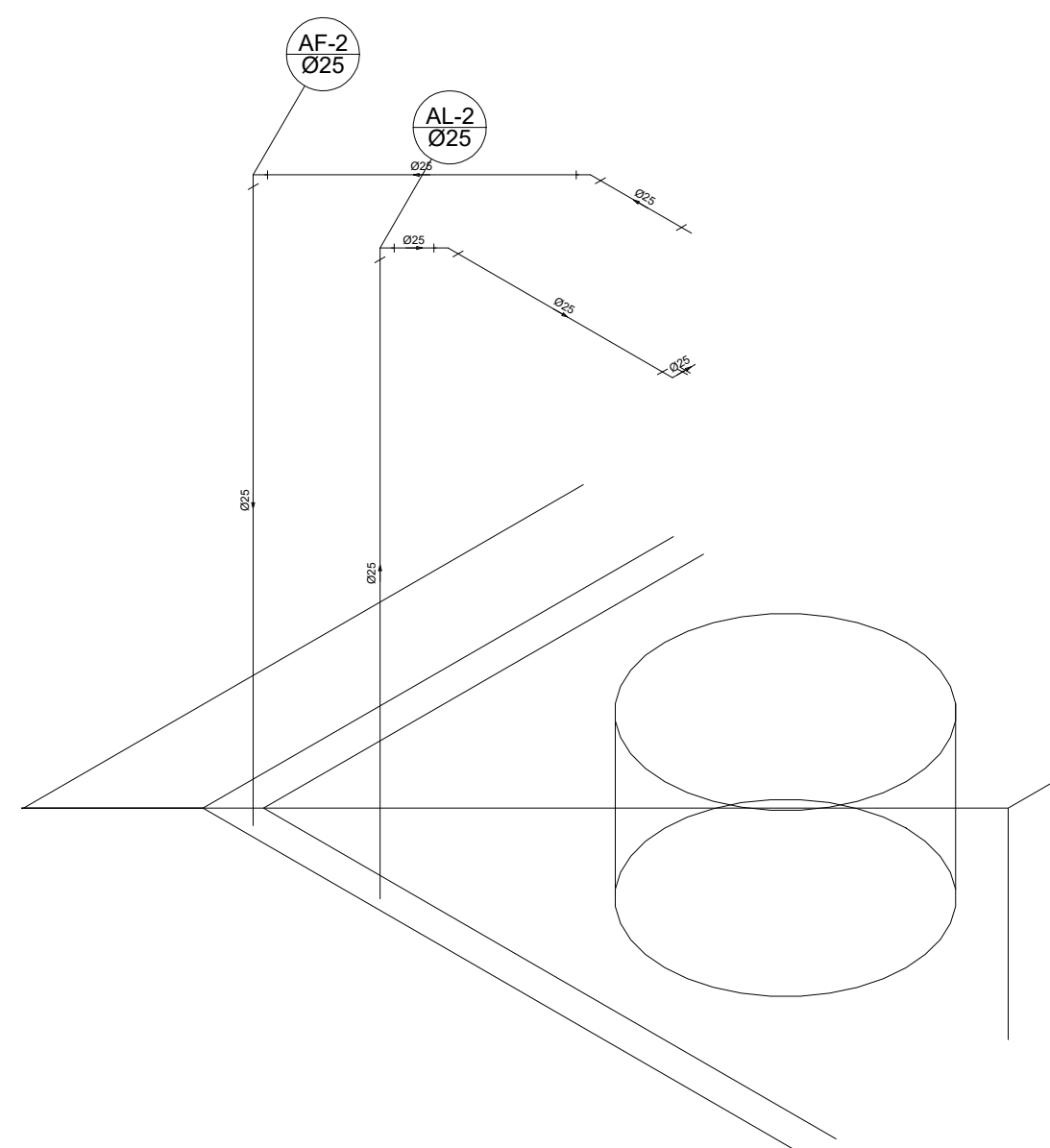
LEGENDA	
	TUBO PVC RIGIDO (EX: 50mm/ES50T0)
	RAIO SSANFONADO (EX: MOD.100x100x40)
	RAIO SECO (EX: MOD.100x100x40)
	CAXA SANFONADA (EX: MOD.150x150x50)
	CAXA DE COBERTURA
	TE 90°
	JOELHO 90°
	CURVA 22,5°
	JOELHO 45°
	BUCHA DE REDUÇÃO
	VASO SANITARIO
	PIA DE COZINHA
	LAVATORIO DE COZINHA
	LAVATORIO DE BANHEIRA
	CHUVEIRO
	TUBO DE QUEBRA QUE DESCE
	TUBO DE QUEBRA QUE SOBRE
	TUBO DE QUEBRA QUE PASSA
	TUBO DE VENTILACAO QUE SOBRE



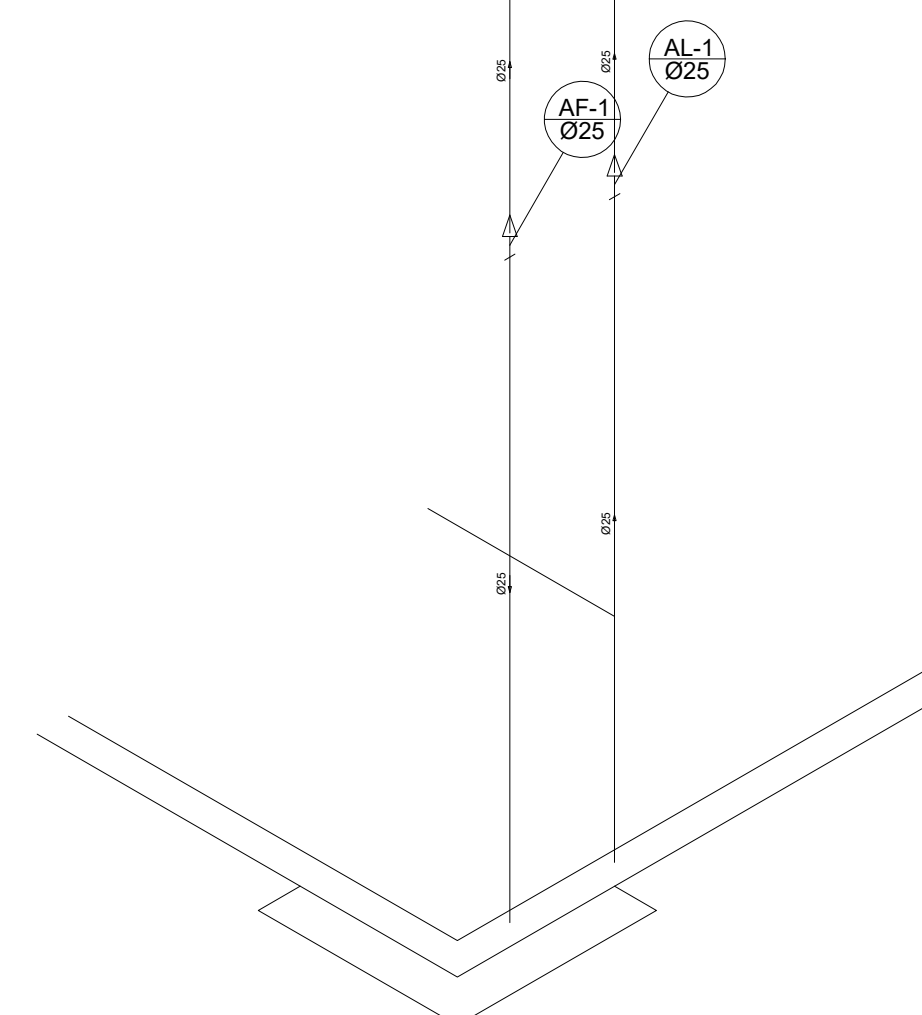
Detalhe H3
escala 1:25



Detalhe H1
escala 1:25



Detalhe H4
escala 1:25



Detalhe H2
escala 1:25

APROVAÇÃO		PARA USO DOS SETORES DE FISCALIZAÇÃO	
CONTRATANTE	PROPRIETÁRIO DO PROJETO	 CONTRATANTE: MUNICÍPIO DE ITAPEVERICA/MG CNPJ: 18.308.742/0001-44 ENDEREÇO: RUA VIGÁRIO ANTUNES, N.º 155, CENTRO - CEP: 35.550-000 TELEFONE: (37) 3341-8500	ASSINATURA DO PROPRIETÁRIO/ REPRESENTANTE LEGAL: WIRLEY RODRIGUES REIS PREFEITO MUNICIPAL
			CONVÊNIO: PROCESSO:
CONTRATADA	RESPONSABILIDADE TÉCNICA	 CONTRATADA: ESCALA SOLUÇÕES EM EM PROJETOS EIRELI-ME CNPJ: 28.169.056/0001-93 ENDEREÇO: RUA JUSSARA, N.º 196, LOJA 3 CENTRO - CEP: 35.604-000 TELEFONE: (37) 99136-7091	ASSINATURA DO RESPONSÁVEL TÉCNICO: THÂMILA ISRAEL DOS REIS ENGENHEIRA CIVIL - CREA 162.450/D
			ART VINCULADA:
PROJETO	CADASTRO TÉCNICO	PROJETO HIDROSSANITÁRIO - MEMORIAL	
		ENDEREÇO: PRAÇA LINCOLN DA LUZ RIBEIRO MUNICÍPIO DE ITAPEVERICA/MG	
		QUADRO DE ÁREAS ÁREA TOTAL DO COMPLEXO: 929,00M ²	DATA: OUTUBRO ESCALA: 1:150 FOLHA:
PEÇAS GRÁFICAS: PROJETO HIDROSSANITÁRIO DO MEMORIAL - ÁGUA FRIA			