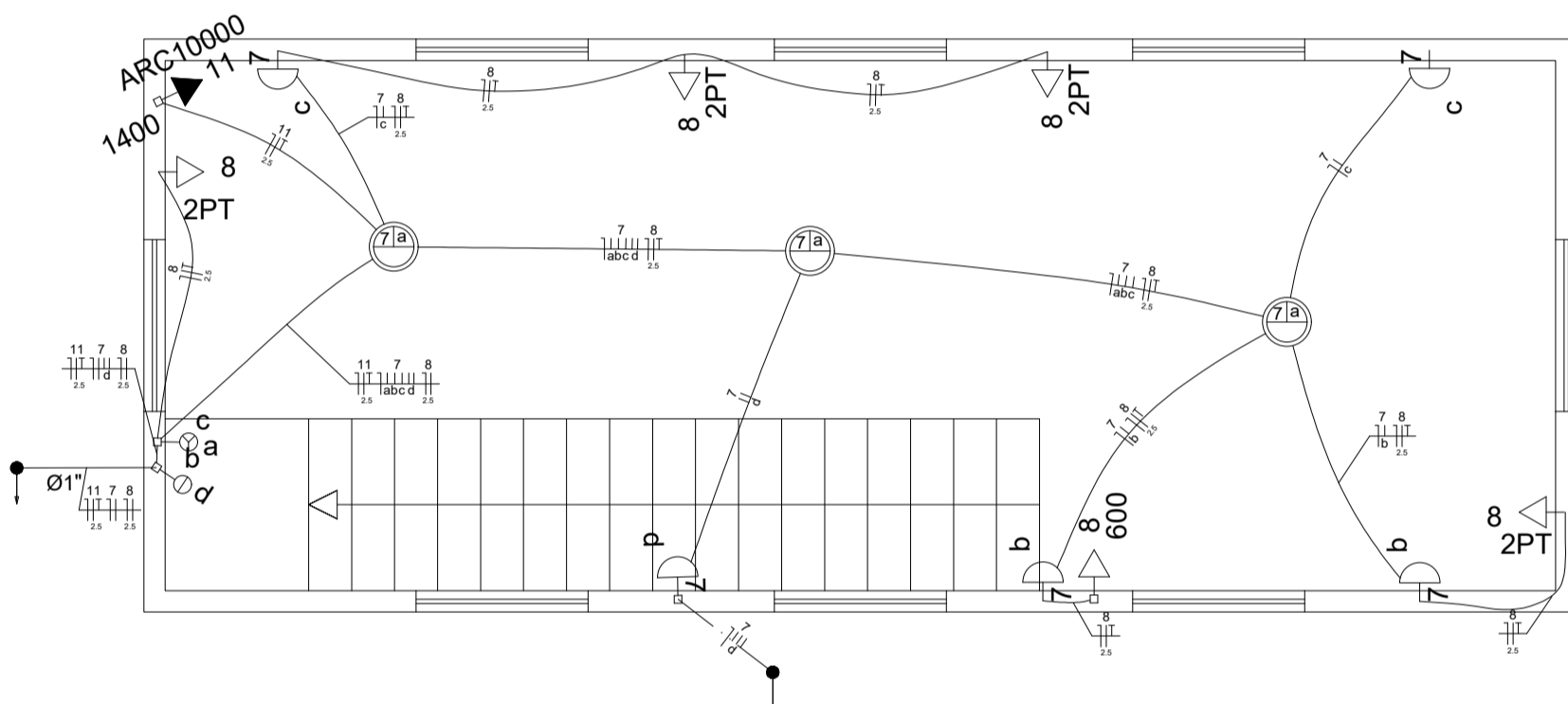
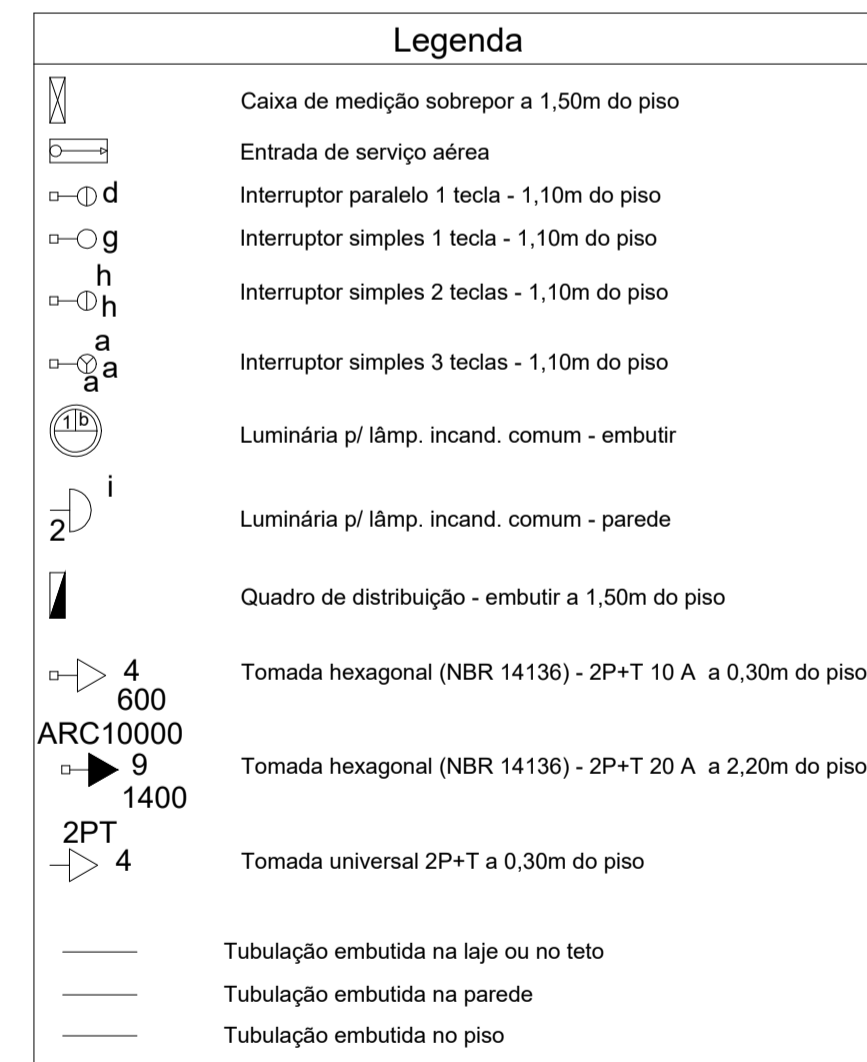


MEMORIAL



Lista de Materiais

Acessórios p/ eletrodutos	
Arruela zamak 1"	1 pç
3/4"	1 pç
Bucha zamak 1"	2 pç
3/4"	1 pç
Caixa PVC 4x2"	18 pç
Caixa PVC octogonal 3x3"	23 pç
Curva 45° PVC rosca 1"	1 pç
Curva 90° PVC longa rosca 1"	1 pç
Luva PVC rosca 1"	3 pç
Luva aço galvan. pesado 2"	1 pç
2.1/2"	1 pç
Acessórios uso geral	
Bucha de nylon S6	2 pç
Parafuso fenda galvan. cab. panela 4,2x32mm autobarrachante	2 pç
Cabo Unipolar (cobre)	
Isol.HEPR - ench.EVA - 0,6/1kV (ref. Pirelli Afumex) 1,5 mm²	372,30 m
16 mm²	9,30 m
2,5 mm²	428,20 m
Dispositivo Elétrico - embutido	
Placa 2x4"	
Interruptor simples - 1 tecla	1 pç
Placa p/ 1 função	8 pç
Placa p/ 1 função redonda	5 pç
Placa p/ 1 função retangular	1 pç
Placa p/ 2 funções retangulares	1 pç
Placa p/ 3 funções retangulares	2 pç
S/ placa	
Interruptor 1 tecla paralela	1 pç
Interruptor 2 teclas simples	1 pç
Interruptor 3 teclas simples	2 pç
Tomada hexagonal (NBR 14136) 2P+T 10A	6 pç
Tomada hexagonal (NBR 14136) 2P+T 20A	2 pç
Tomada universal redonda 2P+T 10A	5 pç
Dispositivo de Proteção	
Disjuntor Unipolar Termomagnético - norma DIN 10 A	5 pç
13 A	6 pç
63 A	1 pç
Dispositivo de proteção contra surto 275 V - 40 KA	2 pç
Interruptor bipolar DR (fase/neutro - In 30mA) - DIN 63 A	1 pç
Eletroduto PVC flexível	
Eletroduto leve 1"	3,90 m
3/4"	58,10 m
Eletroduto PVC rosca	
Eletroduto, vara 3,0m 1"	1,00 m
1,1/4"	1,00 m
3"	1,00 m
3/4"	1,00 m
Eletroduto metálico rígido leve	
Braçadeira galvan. tipo cunha 2"	2 pç
Eletroduto galvanizado, vara 3,0m 2"	2,70 m
Luminária e acessórios	
Arandela 100 W	12 pç
Luminária embutir p/ incandescente 100 W	11 pç
Piafonier 4"	23 pç
Soquete base E 27	23 pç
Lâmpada Incandescente	
Uso geral 100 W	23 pç
Material p/ entrada serviço	
Caixa inspeção de aterramento 250x250x250mm	1 pç
Haste de aterramento aço/cobre D=15mm, comprimento 2,4m	1 pç
Isolador roldana 600V	1 pç
Porcelana vidrada 1,1/4"	1 pç
Tubo aço galvan. vara 6,0m 1,1/4"	1 pç
Quadro de medição - CEMIG	
Unidade consumidora individual - sobrepor Caixa polifásica e disjuntor "CM-2" de 10,1 a 47 kW	1 pç
Quadro distrib. plástico - embutir	
Barr. monof., - DIN (Ref. Hager)	
Cap. 12 disj. unip. - In Pente 100A	1 pç

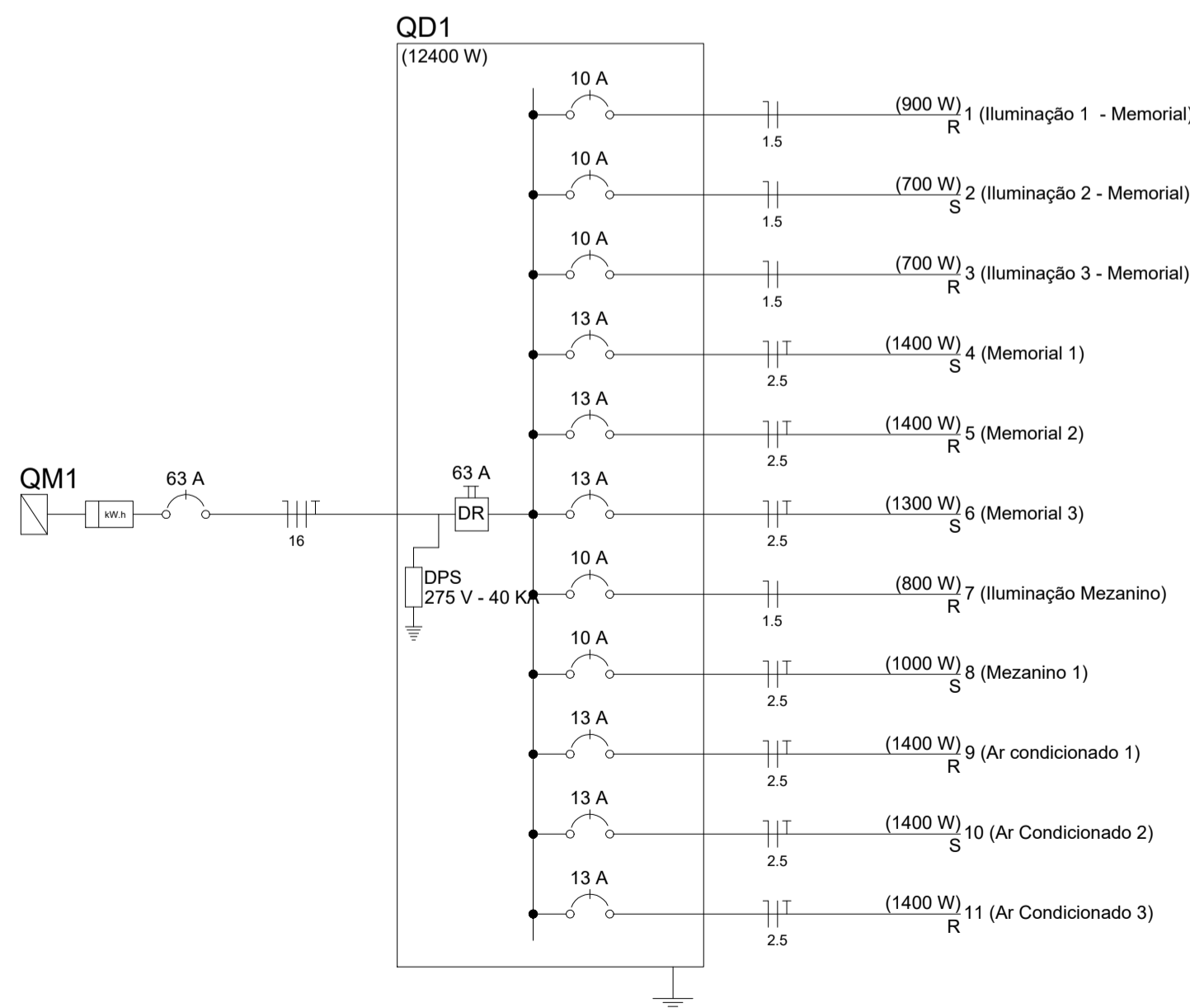


Quadro de Cargas (QD1)

Circuito	Descrição	V (V)	Iluminação (W)	Tomadas (W)	Pot. total. (W)	Fases	Seção (mm²)	Disj (A)
1	Iluminação 1 - Memorial	127 V	9	100	600	1400	900 R	1,5 10,0
2	Iluminação 2 - Memorial	127 V	7		700		700 S	1,5 10,0
3	Iluminação 3 - Memorial	127 V	7		700		700 R	1,5 10,0
4	Memorial 1	127 V		2	2	1400	S	2,5 13,0
5	Memorial 2	127 V		2	2	1400	R	2,5 13,0
6	Memorial 3	127 V		1	2	1300	S	2,5 13,0
7	Iluminação Mezanino	127 V	8		800		R	1,5 10,0
8	Mezanino 1	127 V		4	1	1000	S	2,5 10,0
9	Ar condicionado 1	127 V				1400	R	2,5 13,0
10	Ar Condicionado 2	127 V				1400	S	2,5 13,0
11	Ar Condicionado 3	127 V				1400	R	2,5 13,0
TOTAL			31	9	7	3		

Quadro de Demanda (QD1)

Tipo de carga	Polência instalada (kVA)	Fator de demanda (%)	Demanda (kVA)
Iluminação e TUG's	13,56	100	13,56
TOTAL			13,56



PROJETO ELÉTRICO - MEMORIAL

PROJETO	CADASTRO TÉCNICO	PROJETO ELÉTRICO - MEMORIAL	
		ENDEREÇO: PRAÇA LINCOLN DA LUZ RIBEIRO MUNICÍPIO DE ITAPECERICA/MG	DATA: OUTUBRO ESCALA: 1:50 COTAS: METROS FOLHA: <div style="text-align: right; font-size: 1.2em;">01/01</div>
CONTRATADA	RESPONSABILIDADE TÉCNICA	CONTRATADA:	
		ESCALA SOLUÇÕES EM EM PROJETOS EIRELI-IME CNPJ: 28.169.056/0001-93 ENDEREÇO: RUA JUSSARA, N.º 196, LOJA 3 CENTRO - CEP: 35.604-000 TELEFONE: (37) 99136-7091	ASSINATURA DO RESPONSÁVEL TÉCNICO:  THÂMILA ISRAEL DOS REIS ENGENHEIRA CIVIL - CREA 162.450/D
CONTRATANTE	PROPRIETÁRIO DO PROJETO	CONTRATANTE:	
		 MUNICÍPIO DE ITAPECERICA/MG CNPJ: 18.308.742/0001-44 ENDEREÇO: RUA VIGÁRIO ANTUNES, N.º 155, CENTRO - CEP: 35.550-000 TELEFONE: (37) 3341-8500	ASSINATURA DO PROPRIETÁRIO/ REPRESENTANTE LEGAL:  WIRLEY RODRIGUES REIS PREFEITO MUNICIPAL
APROVAÇÃO		PARA USO DOS SETORES DE FISCALIZAÇÃO	