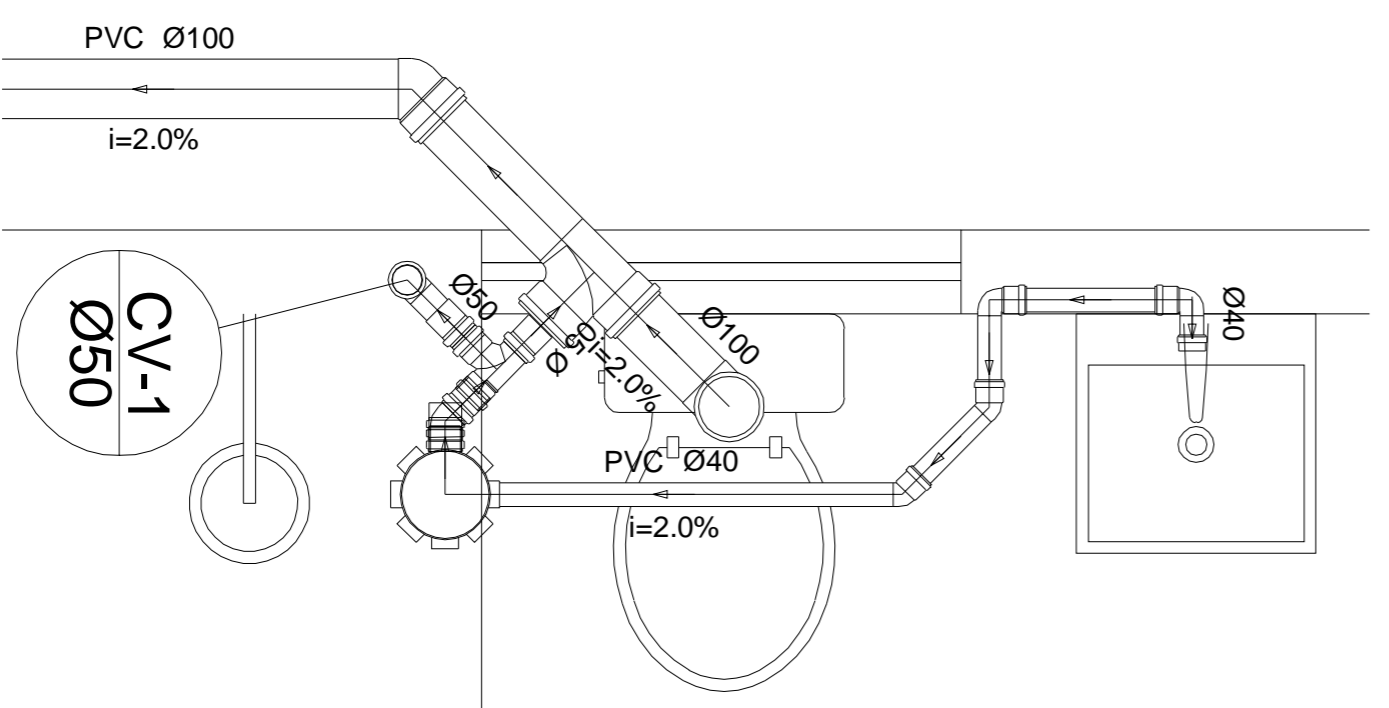
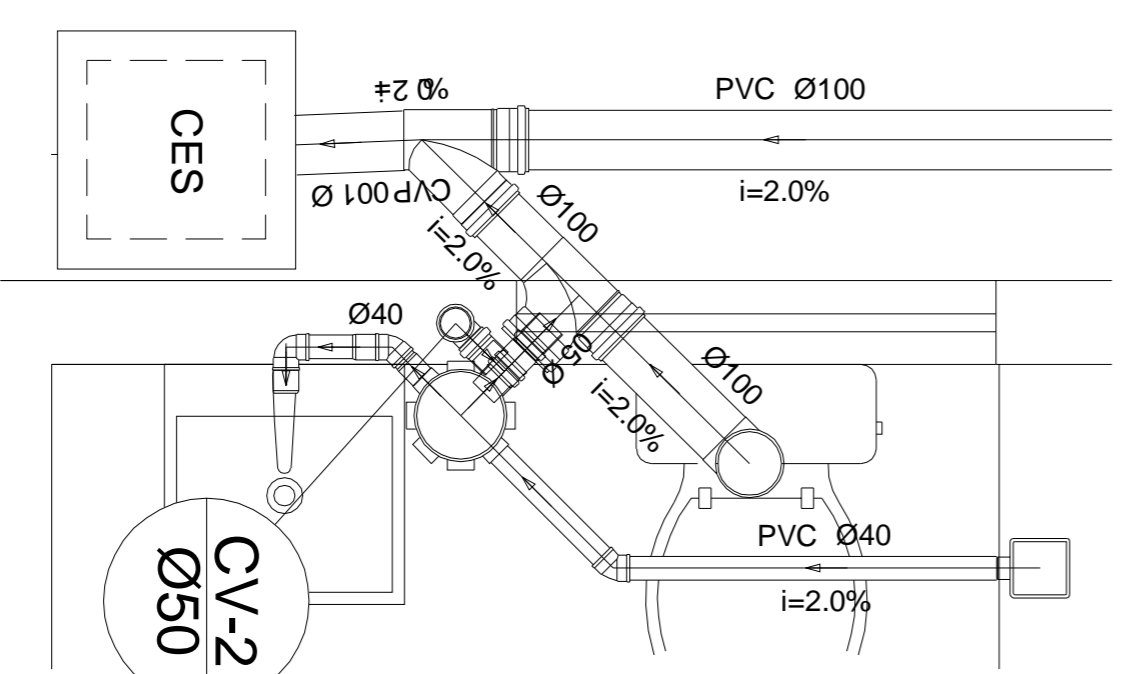


PLANTA BAIXA
ESCALA 1:50



Detalhe S1
escala 1:25



Detalhe S2
escala 1:25

Legenda	
	Caixa Sifonada
	Caixas Inspeção Esgoto Sifonada
	Joelho 45
	Joelho 45° Serie R
	Joelho 90
	Joelho 90°-coluna
	Joelho 90° Serie R
	Joelho 90° Serie R coluna
	Junção simples
	Luva simples Serie R
	Raios pluviais
	Te sanitário
	Te sanitário Serie R
	Vaso Sanitário c/ 190°

Lista de Materiais

Caixas de Passagem		
Caixa de inspeção de esgoto sifonada	CES - 60x60 cm	1 PC
P.V.C Acessórios		
Caixa sifonada	150x150x50R	1 PC
Grelias quadr. p/ ralo de terrço - cx. sífo.	100 mm	1 PC
Ralo corpo caixa seca	100x100x40mm	1 PC
P.V.C Esgoto		
Joelho 45	40 mm	2 PC
Joelho 90	40 mm	1 PC
Tubo PVC ponta-bolsa c/ vinda	50 mm - 2"	0,12 m
Tubo rígido c/ ponta e bolsa soldável	40 mm	0,26 m
Tubo rígido c/ ponta lisa	40 mm	0,93 m
Te sanitário	100 mm - 100 mm	1 PC
P.V.C Acessórios		
Caixa sifonada	150x150x50	1 PC
P.V.C Esgoto		
Joelho 90	100 mm	1 PC
Junção simples	100 mm	1 PC
Tubo PVC ponta-bolsa c/ vinda	50 mm - 2"	0,14 m
Tubo rígido c/ ponta lisa	100 mm - 4"	3,80 m
	40 mm	1,16 m
P.V.C serie R		
Joelho 45° Serie R	100 mm	1 PC
	40 mm	2 PC
Joelho 90° Serie R	100 mm	1 PC
	40 mm	2 PC
Luva Serie R	40 mm	1 PC
Te sanitário Serie R	100 mm - 100 mm	1 PC
P.V.C Esgoto		
Joelho 90	50 mm	1 PC
Tubo PVC ponta-bolsa c/ vinda	50 mm - 2"	5,46 m
Te sanitário	50 mm - 50 mm	1 PC
P.V.C serie R		
Joelho 90° Serie R	50 mm	1 PC

PHIS - ESGOTAMENTO SANITÁRIO

NOBRE DO EMPREENDIMENTO	FINALIDADE	ESPORTES
VESTIÁRIO DA QUADRA DE NEOLANDIA		
ENDEREÇO	CONTEÚDO	PLANTA BAIXA, DETALHES
DISTRITO DE NEOLANDIA	CPI	18.308.742/0001 - 44
PROPRIETÁRIO		
PREFEITURA MUNICIPAL DE ITARECIERCA - MG	CREA/MG	164972/0
R.T.		FOLHA
SERGIO AUGUSTO LOBO - ENGENHEIRO CIVIL		01/01