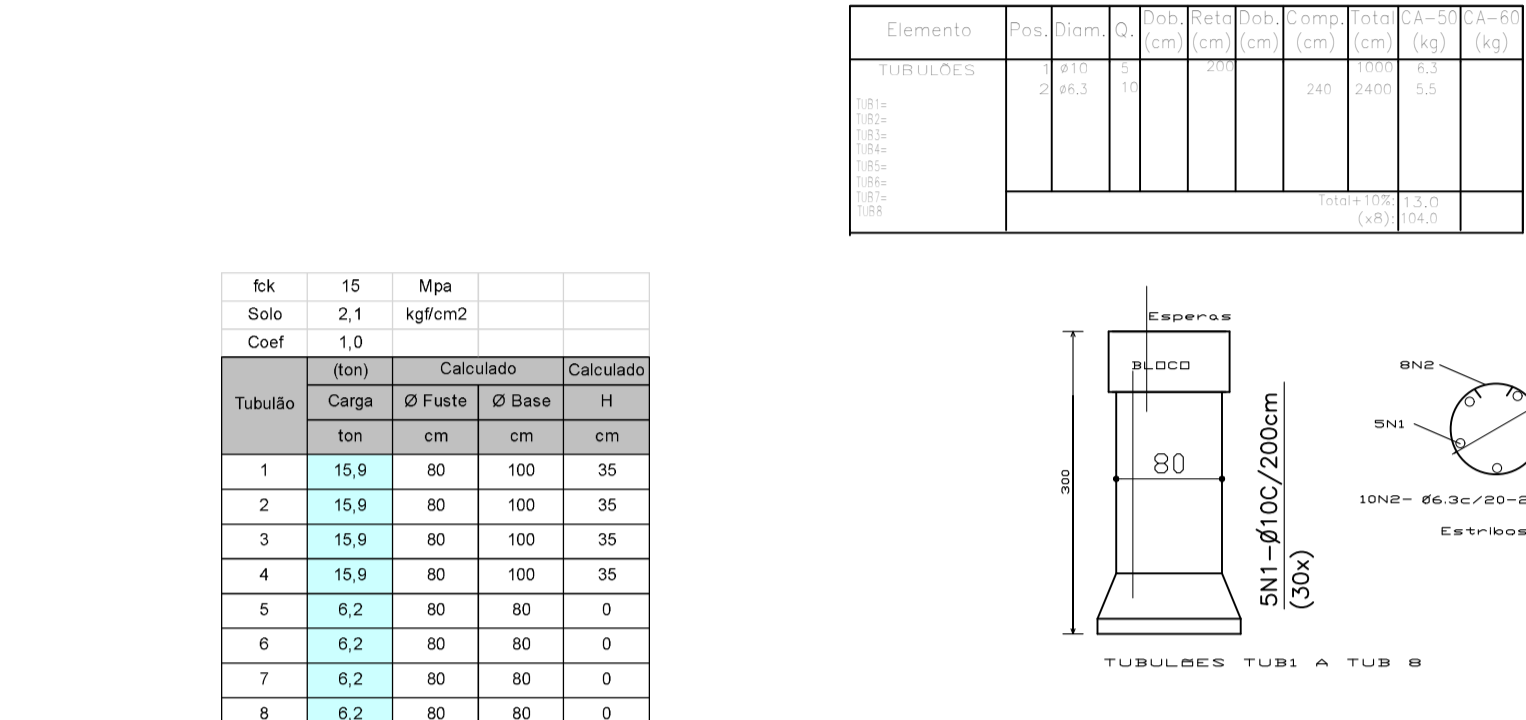
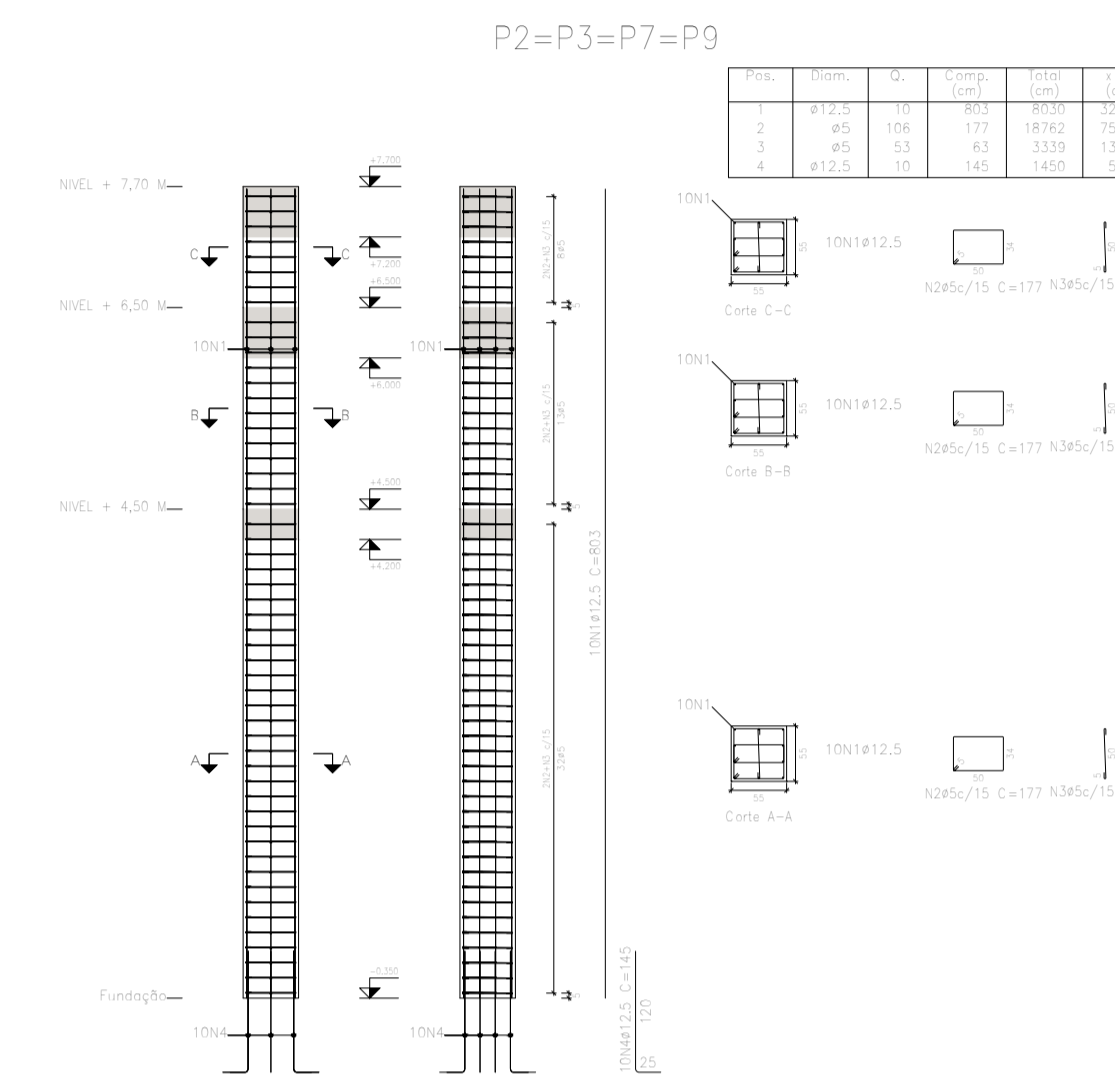
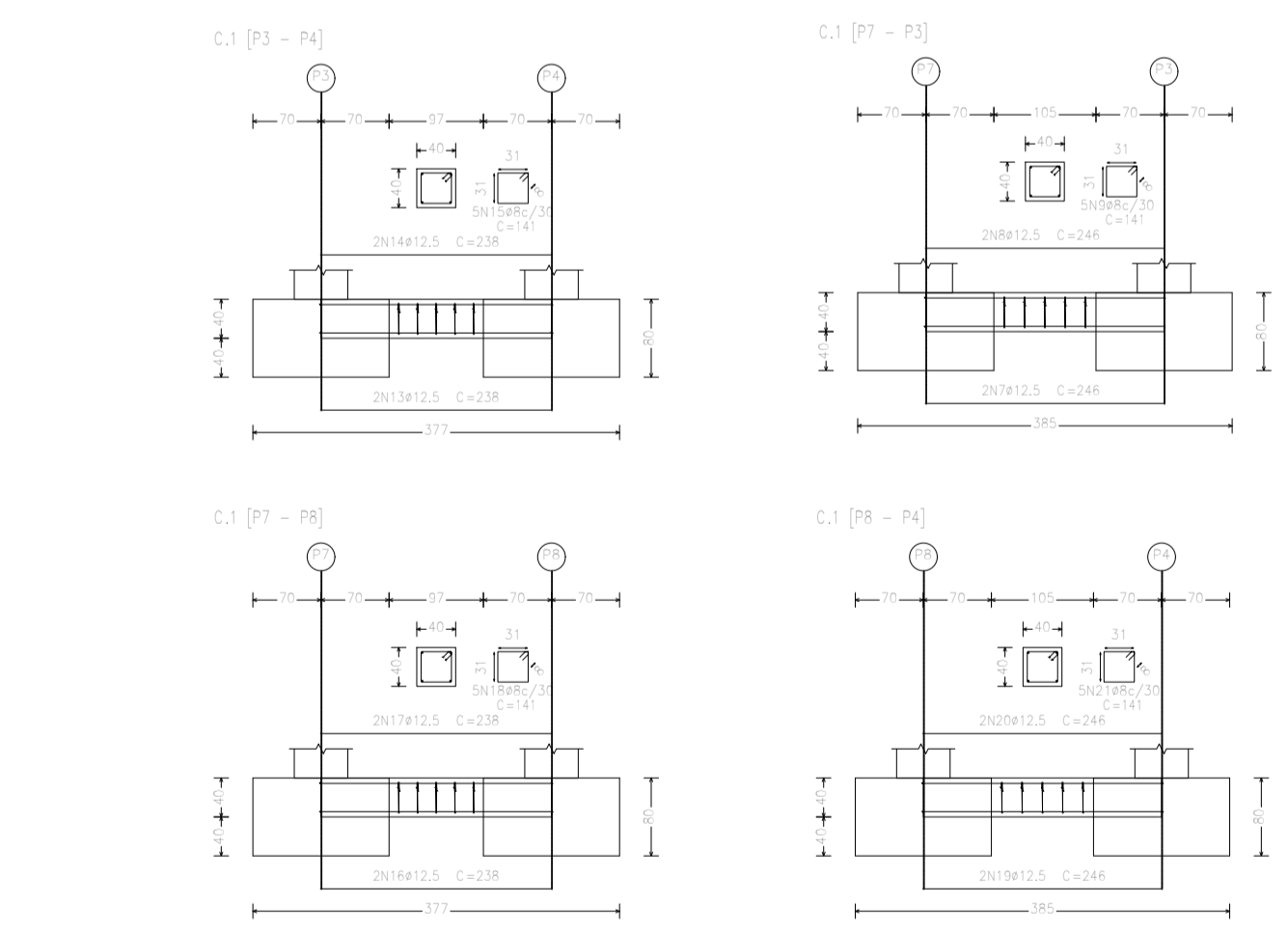
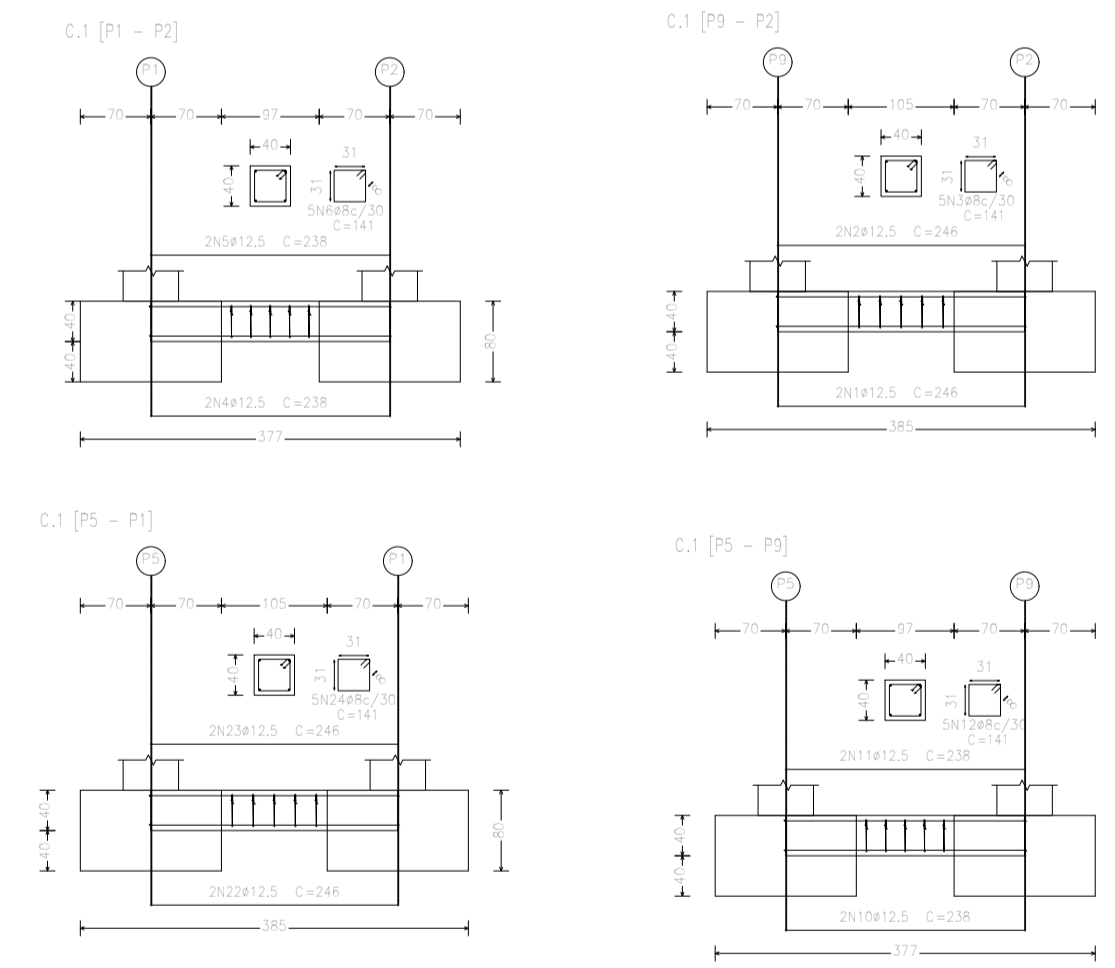
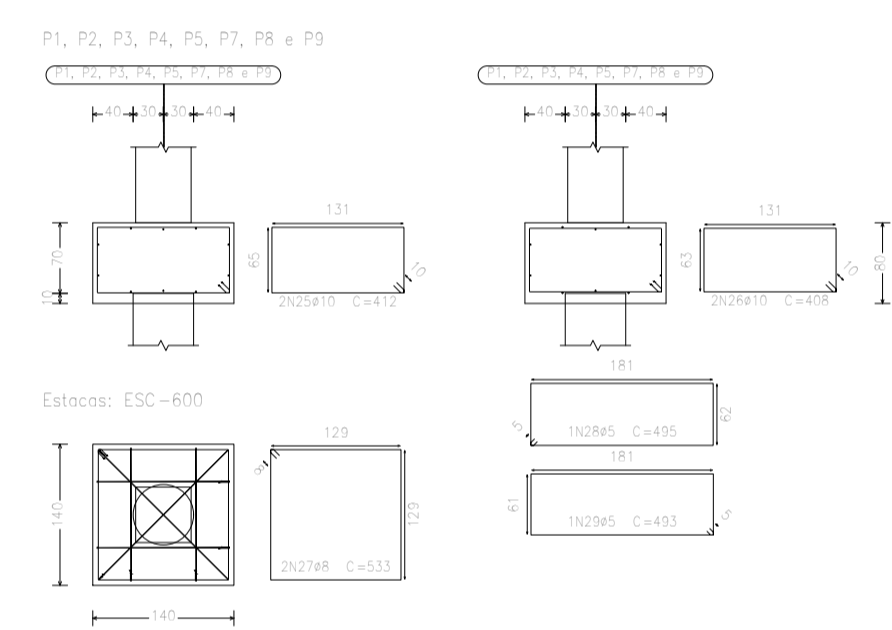
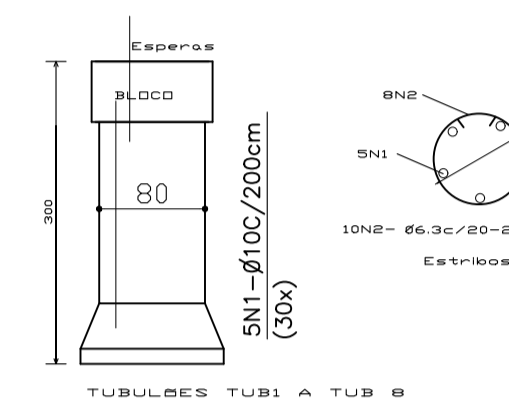


Elemento	Pos.	Diâm.	Ar	Comp.	Vol	Ar	Ar		
P1-P4-P5-P8	1	Ø12,5	1	500	3000	6226	6226		
	2	Ø12,5	1	500	3000	6226	6226		
	3	Ø5	64	177	11328	6312	6312		
	4	Ø5	52	82	2016	894	894		
P2-P3-P6-P9	1	Ø12,5	1	500	3000	6226	6226		
	2	Ø5	52	82	2016	894	894		
	3	Ø5	52	82	2016	894	894		
	4	Ø12,5	1	140	1400	580	580		
Total								332,0	34,4



fsk	15	Mpa		
Solo	2,1	kgf/cm ²		
Coef	1,0			
Tabulão	Carga	Ø Fuste	Ø Base	H
1	15,9	80	100	35
2	15,9	80	100	35
3	15,9	80	100	35
4	15,9	80	100	35
5	6,2	80	80	0
6	6,2	80	80	0
7	6,2	80	80	0
8	6,2	80	80	0



PARA USO DA PREFEITURA

A Reprodução total parcial deste desenho está proibida, direitos autorais reservados de acordo com a lei federal 9.610 de 10 de fevereiro de 1998.

	ALISSON GERALDO SANTOS Engenheiro Químico - CREA: 240.417/D	PROJETOS ARQUITETÔNICOS, CÁLCULOS ESTRUTURAIS, ELÉTRICOS, TELEFONIA, HIDROSSANITÁRIOS, ESTRUTURA METÁLICA, COMBATE A INCÊNDIO E PÂNICO, VIGILÂNCIA SANITÁRIA, AVALIAÇÃO DE IMÓVEIS, ACOMPANHAMENTO DE OBRAS.
	DEIBSON DIANINI DE OLIVEIRA Engenheiro Civil - CREA: 177.789/D	
	RODRIGO RESENDE Engenheiro Civil - CREA: 249.925/D	
	WENDER SANTIAGO NASCIMENTO Engenheiro Civil - CREA: 282.393/D	

ENDEREÇO MG - 164 ZONA RURAL - ITAPECERICA - MG	COORDENADAS Latitude 20°27'21.87"S Longitude 45° 7'8.98"O	ÁREA QUADRO DE ÁREA Área construída = 60,20 m ²
TÍTULO: PROJETO ESTRUTURAL PORTICO MG 164		USO CULTURAL
DETALHE: DETALHAMENTO PILARES / FUNDAÇÃO		OUTROS
Data ABRIL/2023	Escalas 1:75	Folha 01/02 Desenho: ALISSON SANTOS CREA MG 240.417/D

FORMATO : A1 - 0,841 m x 0,594m