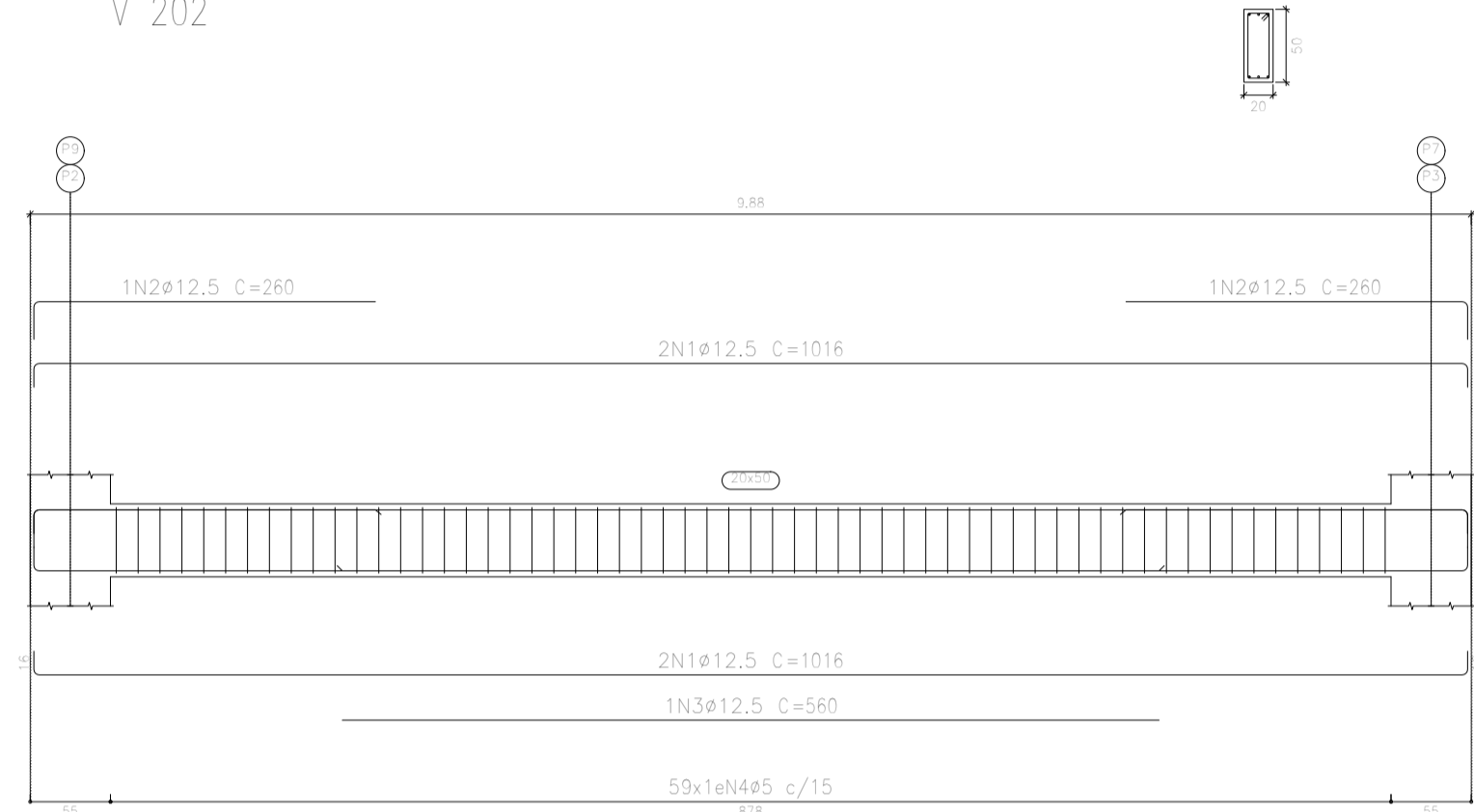


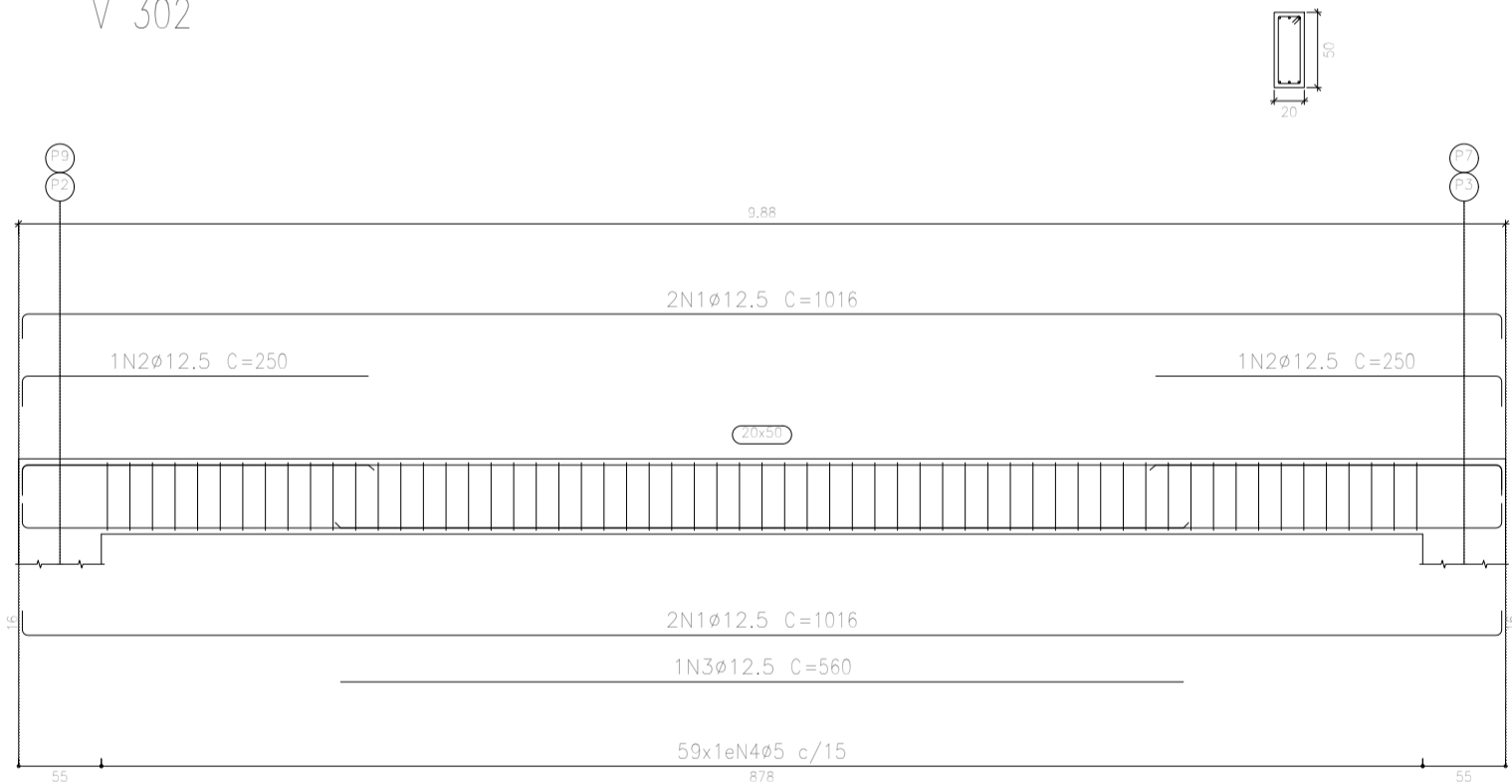
NIVEL + 4,50 M
Desenho de vigas
Concreto: C25, em geral
Aço das barras: CA-50 e CA-60
Aço dos estribos: CA-50 e CA-60
Escala vigas 1:50
Escala seções 1:50
Escala aberturas 1:50

V 201
V 202

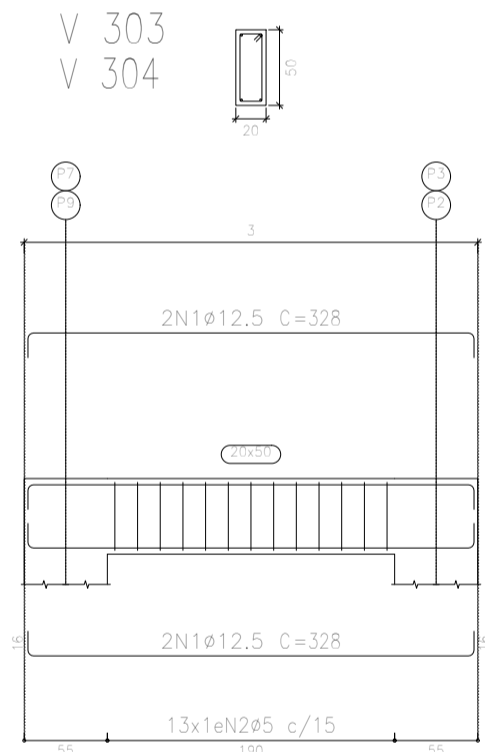


NIVEL + 6,50 M
Desenho de vigas
Concreto: C25, em geral
Aço das barras: CA-50 e CA-60
Aço dos estribos: CA-50 e CA-60
Escala vigas 1:50
Escala seções 1:50
Escala aberturas 1:50

V 301
V 302

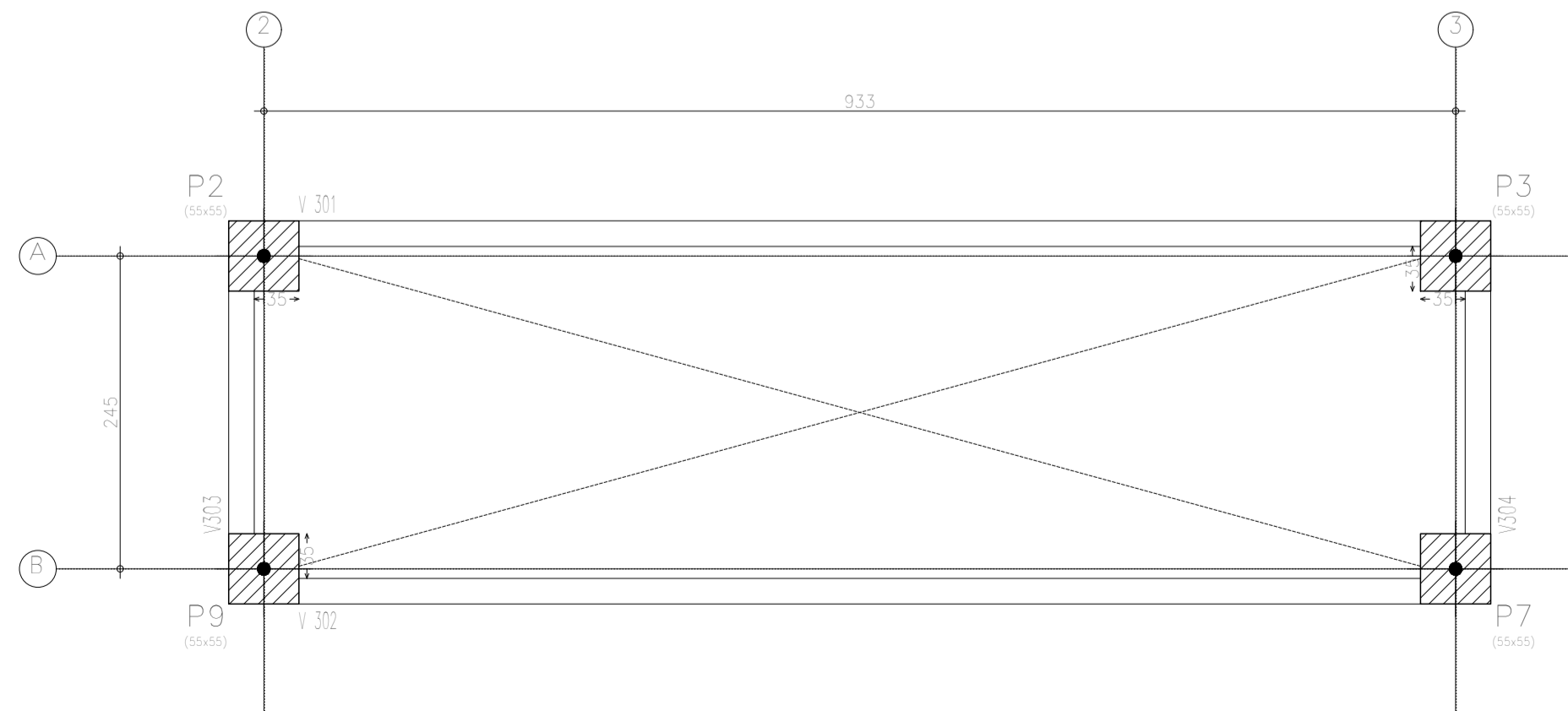
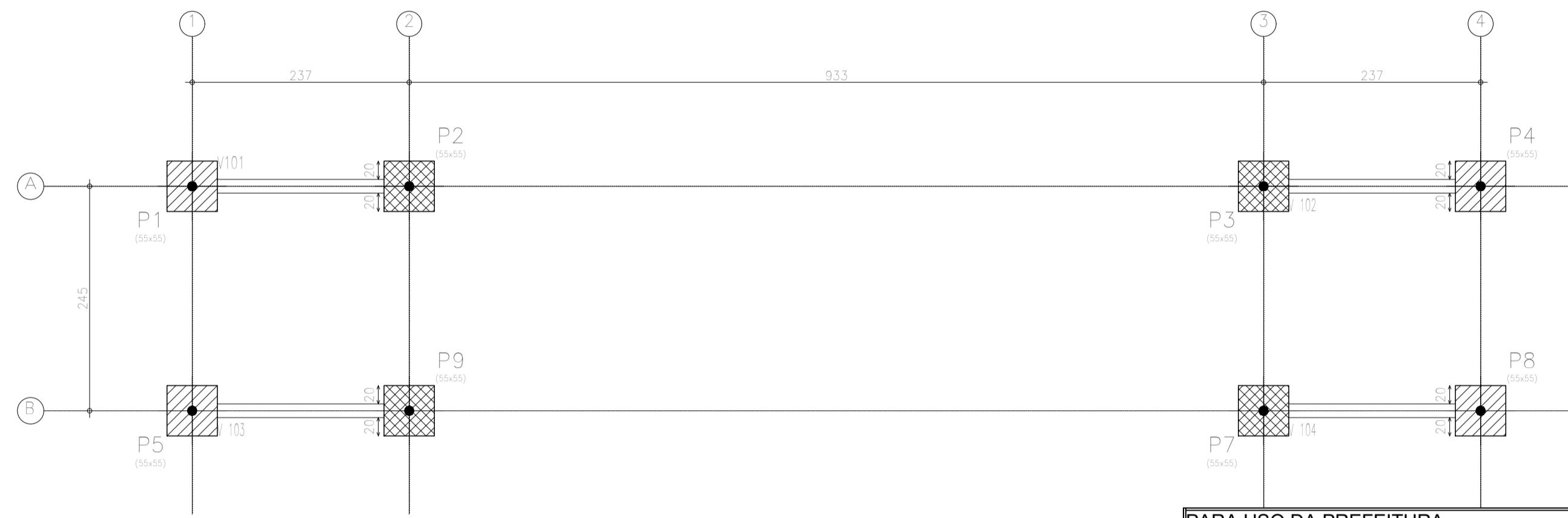


V 303
V 304



NIVEL + 7,70 M
Desenho de vigas
Concreto: C25, em geral
Aço das barras: CA-50 e CA-60
Aço dos estribos: CA-50 e CA-60
Escala vigas 1:50
Escala seções 1:50
Escala aberturas 1:50

Elemento	Pos.	Diam.	Q.	Esquema (cm)	Comp. (cm)	Total (cm)	CA-50 (kg)	CA-60 (kg)	
V 101+V 103	1	ø10	2		303	606	3,7		
	2	ø10	2		313	626	3,9		
	3	ø5	13		78	1014		1,6	
Total+10% (x2)							8,4	1,8	3,6
V 102+V 104	1	ø10	2		303	606	3,7		
	2	ø10	2		313	626	3,9		
	3	ø5	13		78	1014		1,6	
Total+10% (x2)							8,4	1,8	3,6
V 201+V 202	1	ø12,5	4		1016	4064	39,1		
	2	ø12,5	2		260	520	5,0		
	3	ø12,5	1		560	560	5,4		
	4	ø5	59		128	7552		11,9	
Total+10% (x2)							54,5	13,1	26,2
V 301+V 302	1	ø12,5	4		1016	4064	39,1		
	2	ø12,5	2		250	500	4,8		
	3	ø12,5	1		560	560	5,4		
	4	ø5	59		128	7552		11,9	
Total+10% (x2)							54,2	13,1	26,2
V 303+V 304	1	ø12,5	4		328	1312	12,6		
	2	ø5	13		128	1664		2,6	
Total+10% (x2)							13,9	2,9	5,8
							ø5: 0,0	65,4	
							ø10: 33,6	0,0	
							ø12,5: 245,2	0,0	
							Total: 276,8	65,4	



PARA USO DA PREFEITURA

A Reprodução total parcial deste desenho está proibida, direitos autorais reservados de acordo com a lei federal 9.610 de 10 de fevereiro de 1998.

	ALISSON GERALDO SANTOS Engenheiro Químico - CREA: 240.417/D	PROJETOS ARQUITETÔNICOS, CÁLCULOS ESTRUTURAS, ELÉTRICOS, TELEFONIA, HIDROSSANITÁRIOS, ESTRUTURA METÁLICA, COMBATE A INCÊNDIO E PÂNICO, VIGILÂNCIA SANITÁRIA, AVALIAÇÃO DE IMÓVEIS, ACOMPANHAMENTO DE OBRAS.
	DEIBSON DIANINI DE OLIVEIRA Engenheiro Civil - CREA: 177.789/D	
	RODRIGO RESENDE Engenheiro Civil - CREA: 249.925/D	
	WENDER SANTIAGO NASCIMENTO Engenheiro Civil - CREA: 282.393/D	

ENDEREÇO MG - 164 ZONA RURAL - ITAPECERICA - MG	ÁREA QUADRO DE ÁREA Área construída = 60,20 m²	
	Latitude 20°27'21.87"S	Longitude 45° 7'8.98"O

CONTRATANTE Município de Itapeperica CNPJ: 18.308.742/0001-44	R.T. DEIBSON DIANINI DE OLIVEIRA CREA: 177.789/D
--	---

TÍTULO: PROJETO ESTRUTURAL PORTICO MG 164	USO: CULTURAL
---	-------------------------

DETALHE: DETALHAMENTO VIGAS	OUTROS
---------------------------------------	---------------

Data ABRIL/2023	Escalas 1:50	Folha 02/02	Desenho: ALISSON SANTOS CREA MG 240.417/D
---------------------------	------------------------	-----------------------	---