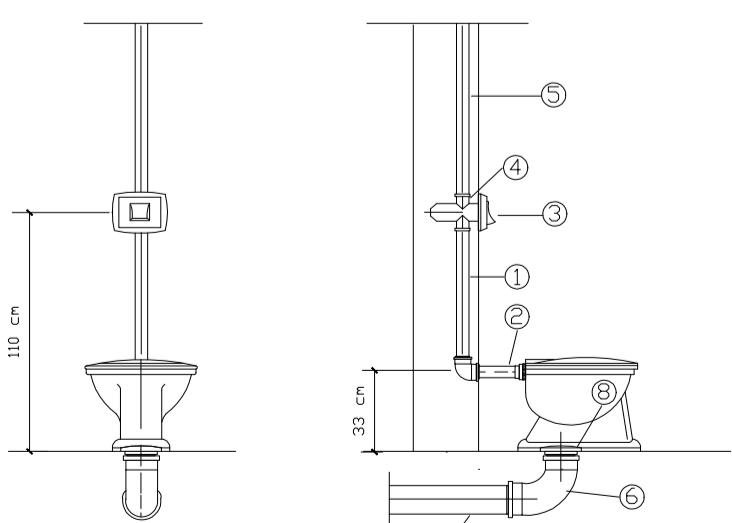


- RECOMENDAÇÕES DA CENSA:
- 1 - LOCAL DE FÁCIL ACESSO A LEITURA.
 - 2 - AFASTAMENTO MÍNIMO DE 150mm DO ALINHAMENTO DO MURO DE DIVISA.
 - 3 - DEIXAR A PONTA DO TUBO NO PASSOÍD, JÁ RESSOADA, A 25cm PARA FORA DO MURO DE DIVISA E A 30cm DE PROFUNDIDADE, PARA RECEBER A LIGAÇÃO EXTERNA.
 - 4 - O REVESTIMENTO INTERNO DO NICHÃO DEVE SER FEITO COM EMBOÇO E REBOCO, RESPEITANDO AS DIMENSÕES MÍNIMAS.

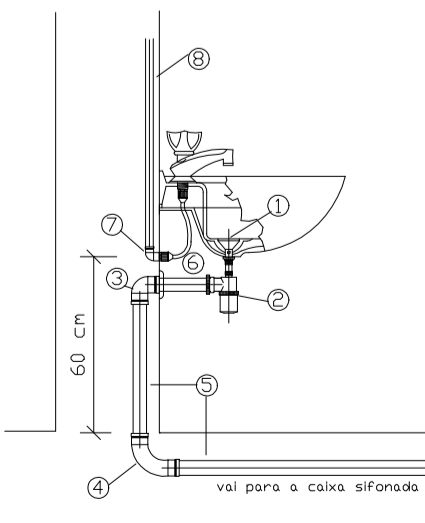
LEGENDA:	COMP. DAS PEÇAS	QUANT. DE PEÇAS
① COTIVOELDO DE 90° DE FERRO GALVANIZADO OU LIGA DE COBRE (1/2").	-	04
② TUBO DE FERRO GALVANIZADO, CLASSE MÉDIA COM RISCAS NAS PONTAS (1/2").	65cm	01
③ REGISTRO DE PRESSÃO EM LIGA DE COBRE, SEM BORBOLETA, COM FENDA NA HASTE.	6,6cm	01
④ VIROLA (FORÇA, TUBETE E ARRUELA) EM LIGA DE COBRE OU FERRO GALVANIZADO (1/2").	-	02
⑤ TUBO (GABARITO) DE FERRO GALVANIZADO, CLASSE MÉDIA, OU PVC RÍGIDO COM RISCAS NAS PONTAS (1/2").	106,6cm (31/8")	01
⑥ REGISTRO DE PRESSÃO EM LIGA DE COBRE, COM BORBOLETA CLASSE 1400 DA ABNT (1/2").	6,6cm	01
⑦ TUBO DE FERRO GALVANIZADO, CLASSE MÉDIA, COM RISCAS NAS PONTAS (1/2").	70cm	01
⑧ TAMPA PARA NICHÃO METÁLICA, SEM FECHO DE FECHADURA, COM PUXADOR E ALETAS PARA VENTILAÇÃO.	-	01

INSTALAÇÃO DE VALVULA DE DESCARGA



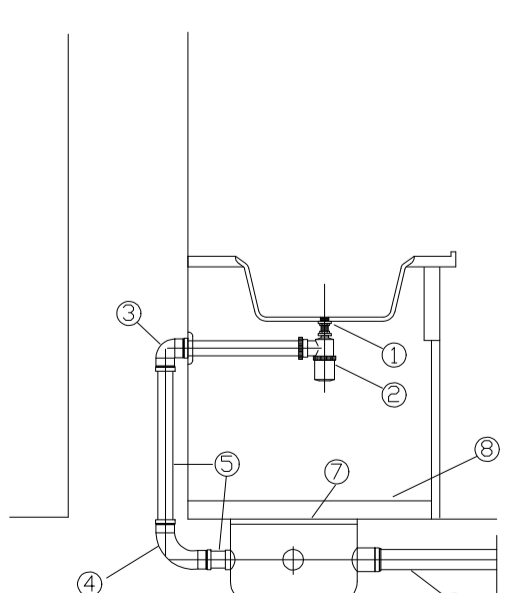
- 1 - Tubo de descarga
- 2 - Tubo e balsa de ligação
- 3 - Valvula de descarga
- 4 - Adaptador soldavel curto com bolsa e rosca p/ registro 50 mm x 1 1/2"
- 5 - Tubo de PVC rígido soldavel norm
- 6 - Curva 90 curta 100 mm - esgoto
- 7 - Tubo de PVC rígido p/ esgoto primario 100 mm
- 8 - Ligação p/ saída de vaso sanitario 100 mm

LIGAÇÃO DE LAVATORIO

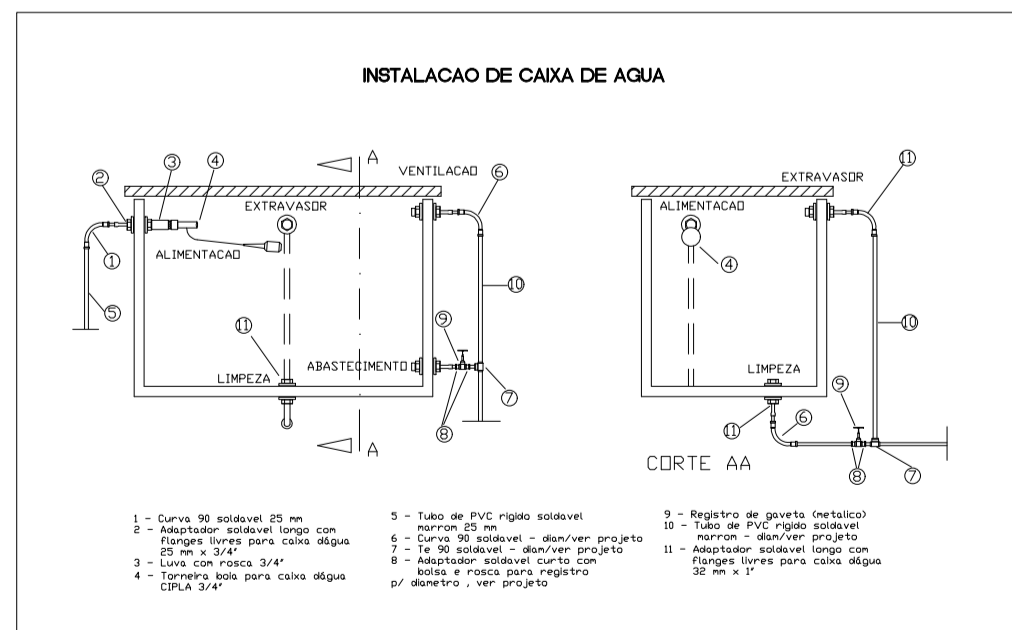


- 1 - Valvula para lavatorio
- 2 - Sifão ressoavel
- 3 - Junteo 90° soldavel e com rosca 40 mm
- 4 - Curva 90° curta 40 mm
- 5 - Tubo de PVC rígido soldavel p/ esgoto secundario 40 mm
- 6 - Engate flexivel
- 7 - Junteo 90° soldavel e com rosca 20 mm x 1/2"
- 8 - Tubo de PVC rígido soldavel norm

LIGAÇÃO DE PIA DE COZINHA



- 1 - Valvula para pia americana nº 9 - CIPLA
- 2 - Sifão PA 1 (1/4") roscaavel
- 3 - Junteo 90° soldavel e com rosca 40 mm x 1 1/4"
- 4 - Curva 90 curta 40 mm
- 5 - Tubo de PVC rígido soldavel p/ esgoto secundario 40 mm
- 6 - Tubo de PVC rígido soldavel para esgoto primario 50 ou 75 mm
- 7 - Calço sifonado com saia 50 ou 75 mm e diametro de 250 mm
- 8 - Sobrelevo



CÁLCULO DO CONSUMO DIÁRIO E RESERVATÓRIO (ÁGUA FRIA)	
DEMANDA (RESTAURANTE)	20 lit. e. (pessoa) = 40
Consumo diário por pessoa (l/d) = 25	
Consumo diário (l/d) = 1.000	
DIMENSIONAMENTO DO ALIMENTADOR/RAMAL PREDIAL EXTRAVASOR E TUBULAGEM DE LIMPEZA	
Vazão máx. (l/s) = 0,666	
Velocidade (m/s) = 0,60	
MATERIAL EMPREGADO = PVC	
Alimentador predial = 250 mm	
Ramal predial = 250 mm	
Extravasador = 320 mm	
Tubulação de limpeza = 320 mm	

APROVAÇÃO

PARA USO DOS SETORES DE FISCALIZAÇÃO

CONTRATANTE

PROPRIETÁRIO DO PROJETO



CONTRATANTE:
MUNICÍPIO DE ITAPEVERINGA/MS
CNPJ:
18.308.742/0001-44
ENDEREÇO:
RUA VIGÁRIO ANTUNES, N.º 155,
CENTRO - CEP: 35.550-000
TELEFONE: (37) 3341-8500

ASSINATURA DO PROPRIETÁRIO/
REPRESENTANTE LEGAL:

WIRLEY RODRIGUES REIS
PREFEITO MUNICIPAL

CONVÊNIO:
PROCESSO:

CONTRATADA

RESPONSABILIDADE TÉCNICA



CONTRATADA:
ESCALA SOLUÇÕES EM
EM PROJETOS EIRELI-ME
CNPJ:
28.169.056/0001-93
ENDEREÇO:
RUA JUSSARA, N.º 196, LOJA 3
CENTRO - CEP: 35.604-000
TELEFONE: (37) 99136-7091

ASSINATURA DO RESPONSÁVEL TÉCNICO:

THÂMILA ISRAEL DOS REIS
ENGENHEIRA CIVIL - CREA 162.450/D
ART VINCULADA:

PROJETO

CADASTRO TÉCNICO

PROJETO HIDROSSANITÁRIO - CENTRO GASTRONÔMICO

ENDEREÇO:
PRAÇA LINCOLN DA LUZ RIBEIRO
MUNICÍPIO DE ITAPEVERINGA/MS

QUADRO DE ÁREAS
ÁREA A SER CONSTRUÍDA DO MEMORIAL: 151,94M²
ÁREA A SER CONSTRUÍDA DO CENTRO GASTRONÔMICO:
144,00M²

PEÇAS GRÁFICAS:
PROJETO HIDROSSANITÁRIO DO CENTRO GASTRONÔMICO
ÁGUA FRIA

DATA:
OUTUBRO
ESCALA: 1:50
FOLHA:

ÚLT. REVISÃO:
COTAS: METROS

01/04