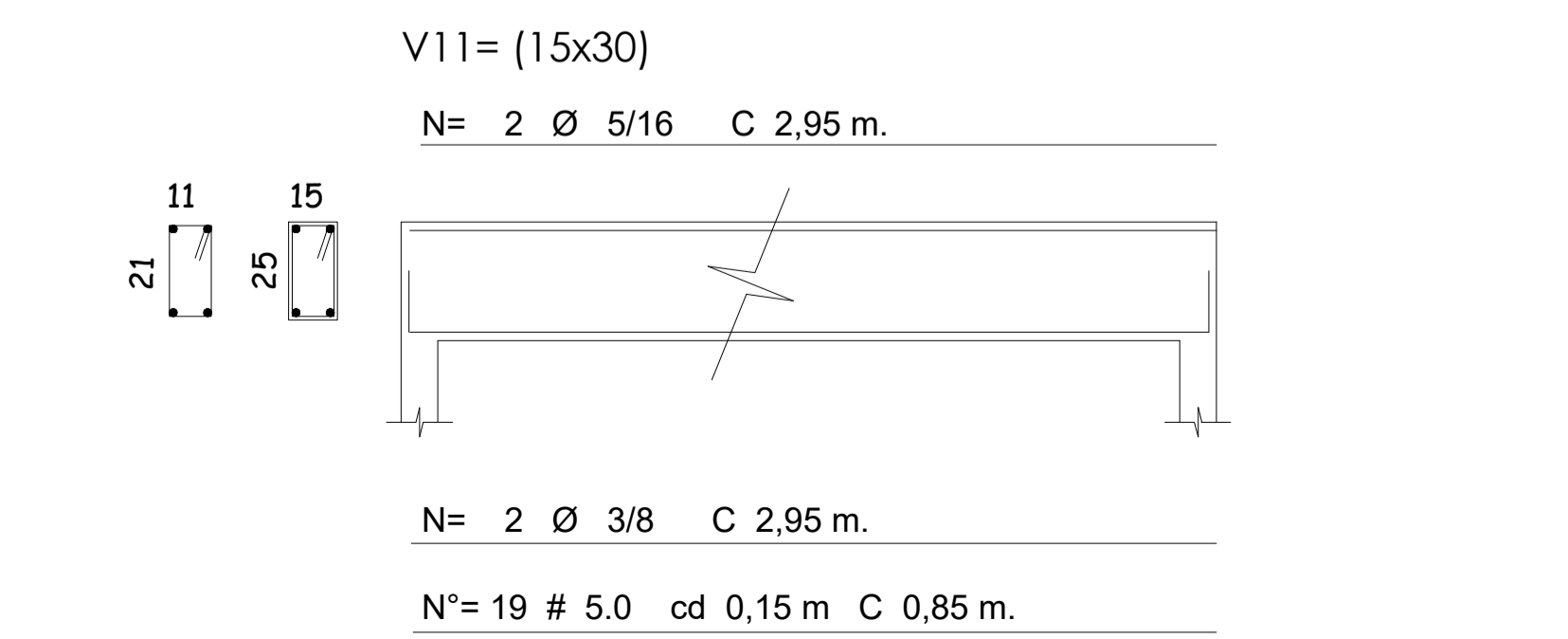
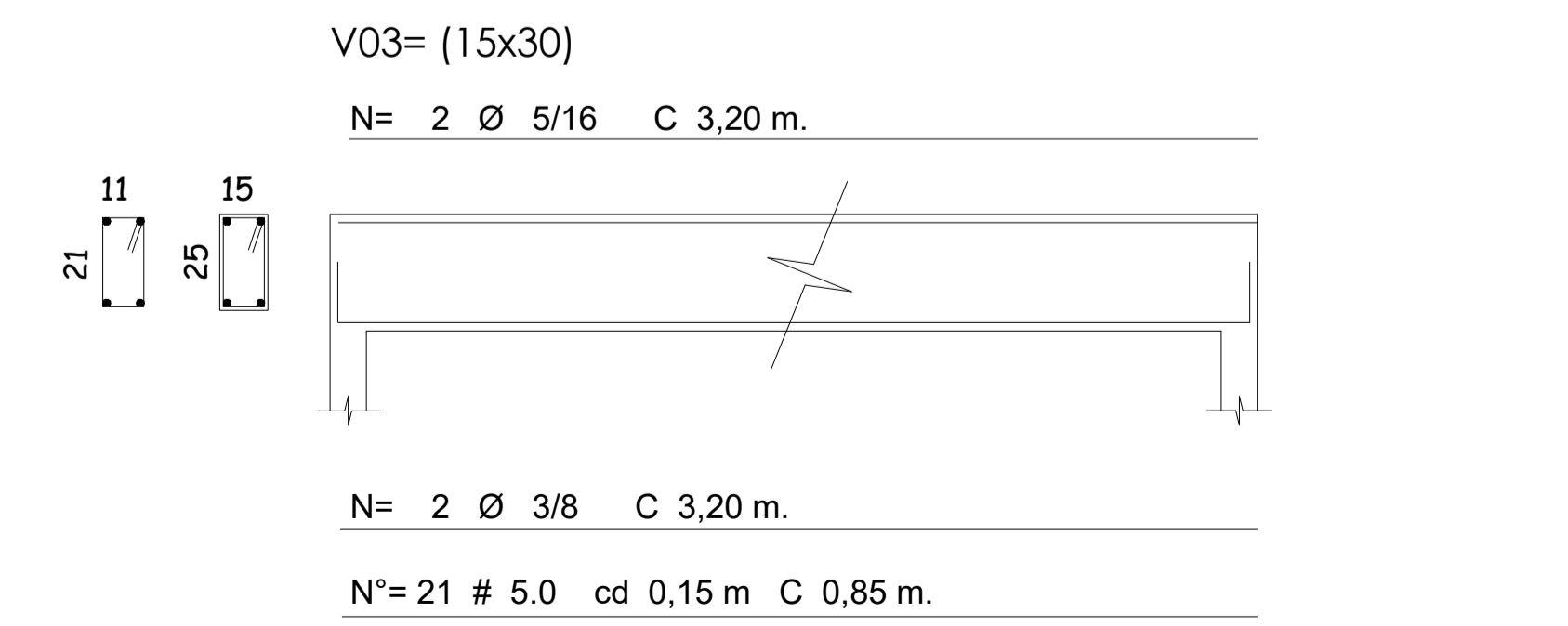
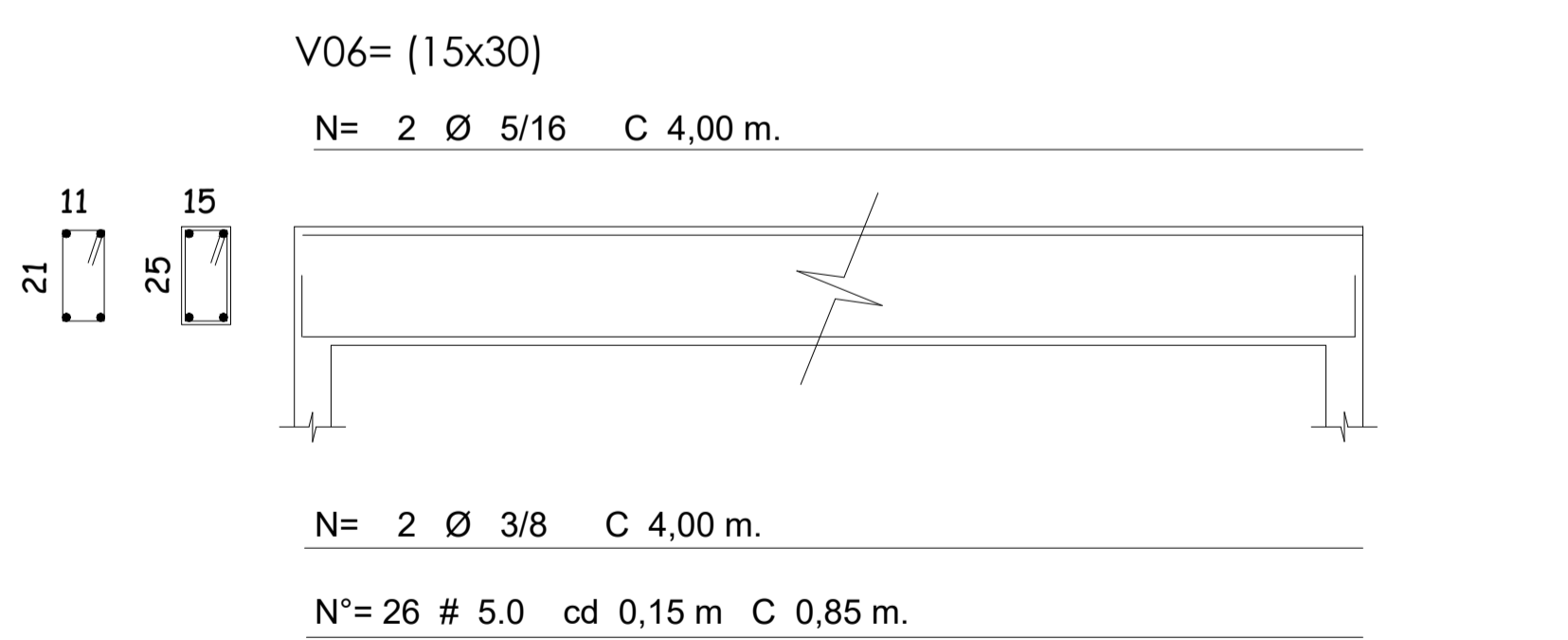
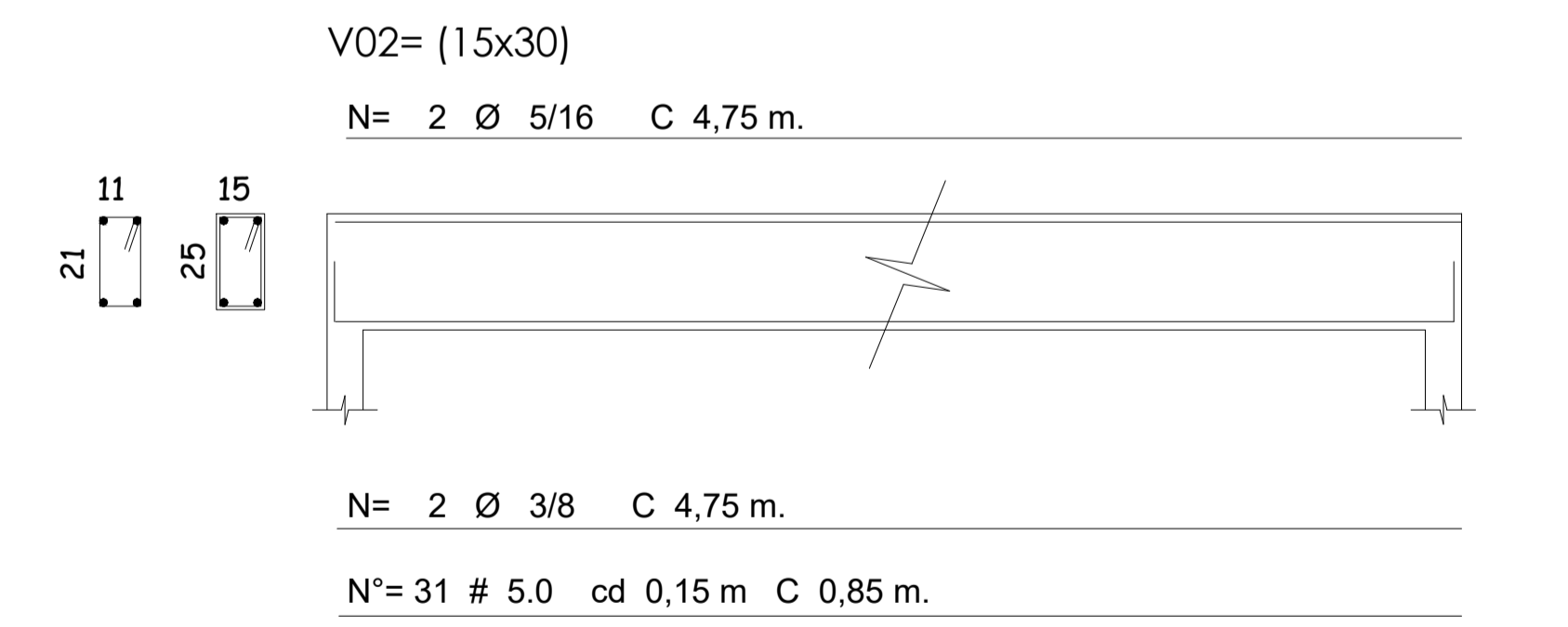
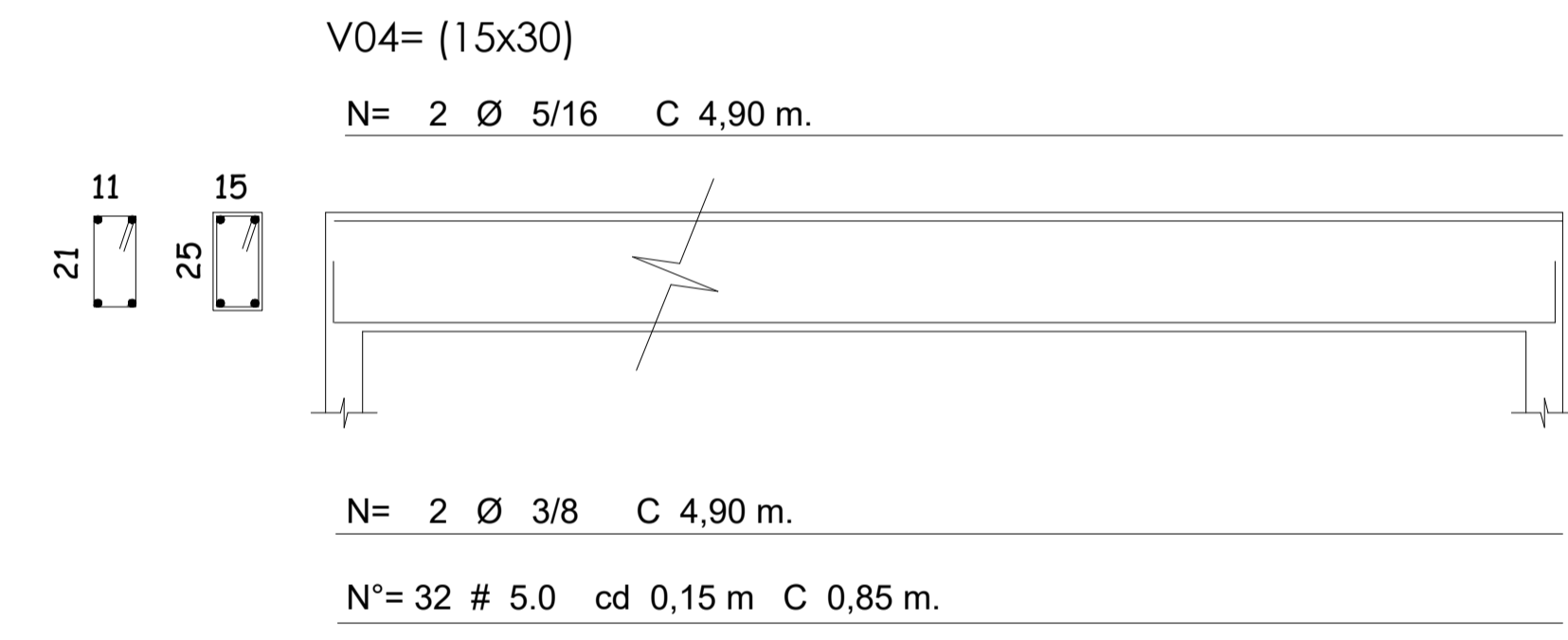
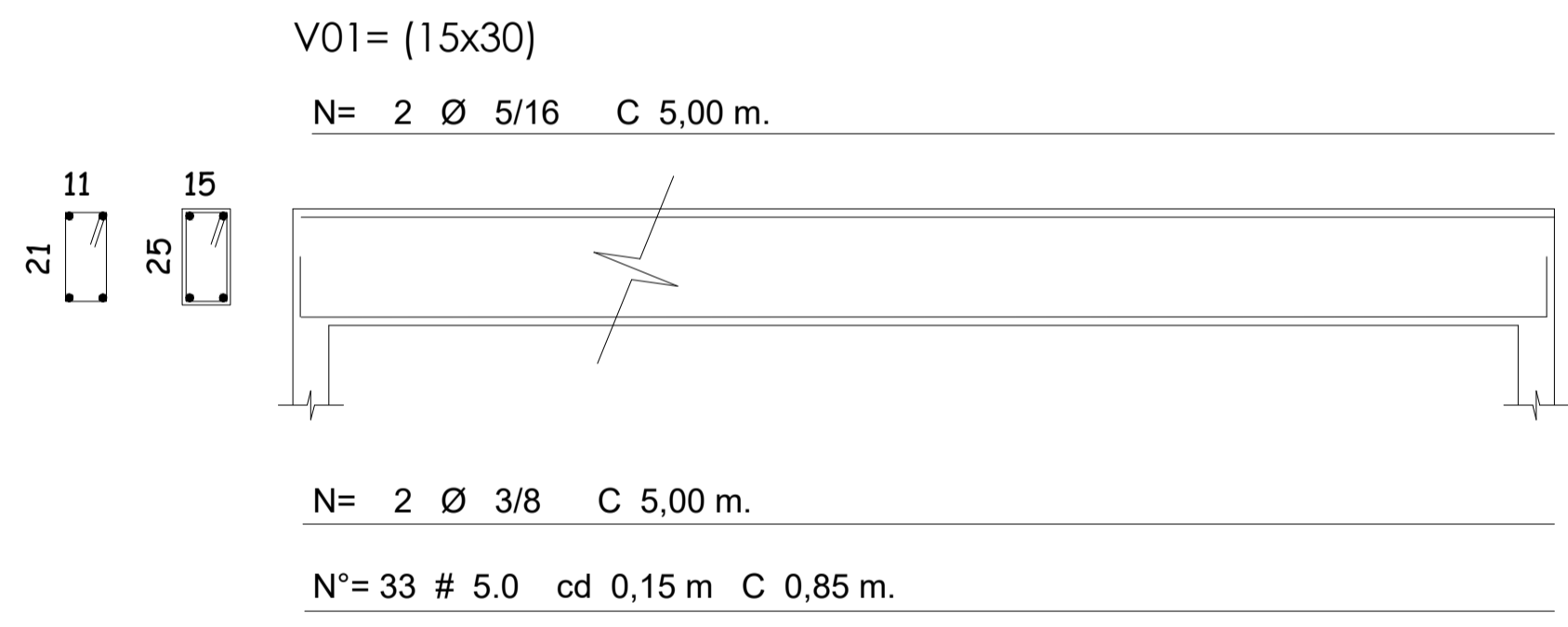


LOCAÇÃO DAS VIGAS - NÍVEL 5,00

ESCALA: 1/50



| | | | |
|---------------------------------|--------------------------------------|--|-----------------------------|
| APROVAÇÃO | PARA USO DOS SETORES DE FISCALIZAÇÃO | | |
| | CONTRATANTE | CONTRATADA | PROPRIETÁRIO DO PROJETO |
| PROJETO | CADASTRO TÉCNICO | PROJETO ESTRUTURAL - COMPLEXO DO MERCADO MUNICIPAL (RESTAURANTE) | RESPONSABILIDADE TÉCNICA |
| | | ENDEREÇO: PRAÇA LINCOLN DA LUZ RIBEIRO MUNICÍPIO DE ITAPECERICA/MG | ESCALA SOLUÇÕES EM PROJETOS |
| QUADRO DE ÁREAS | | DATA: | ÚLT. REVISÃO: |
| ÁREA A SER CONSTRUÍDA: 140,12M² | | 20/10/2021 | |
| PEÇAS GRÁFICAS: | | ESCALA: 1:50 | COTAS: METROS |
| DIMENSIONAMENTO DE VIGAS | | FOLHA: | |
| | | 08/09 | |