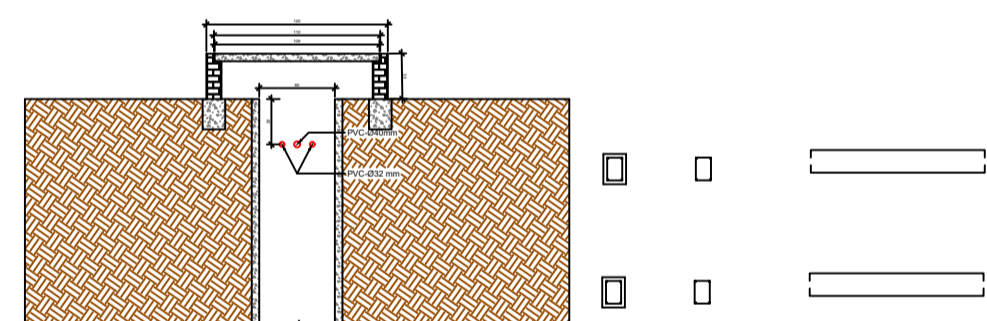
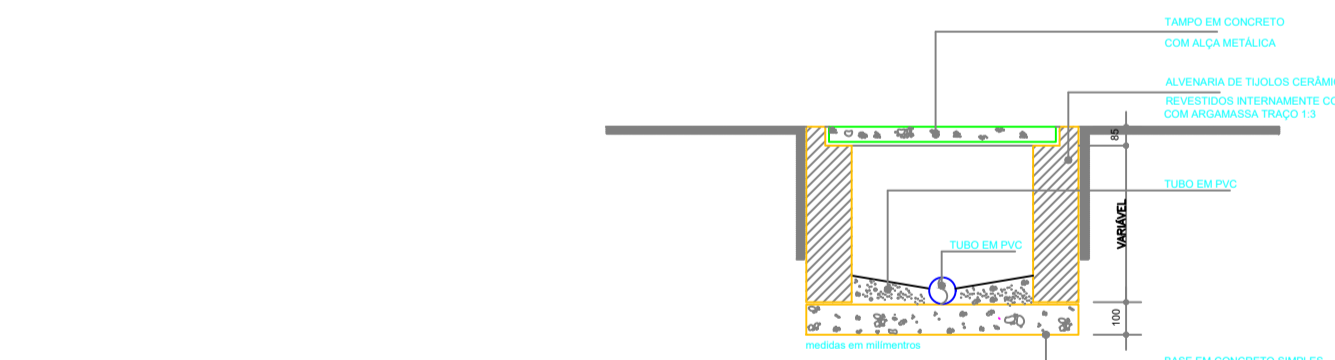
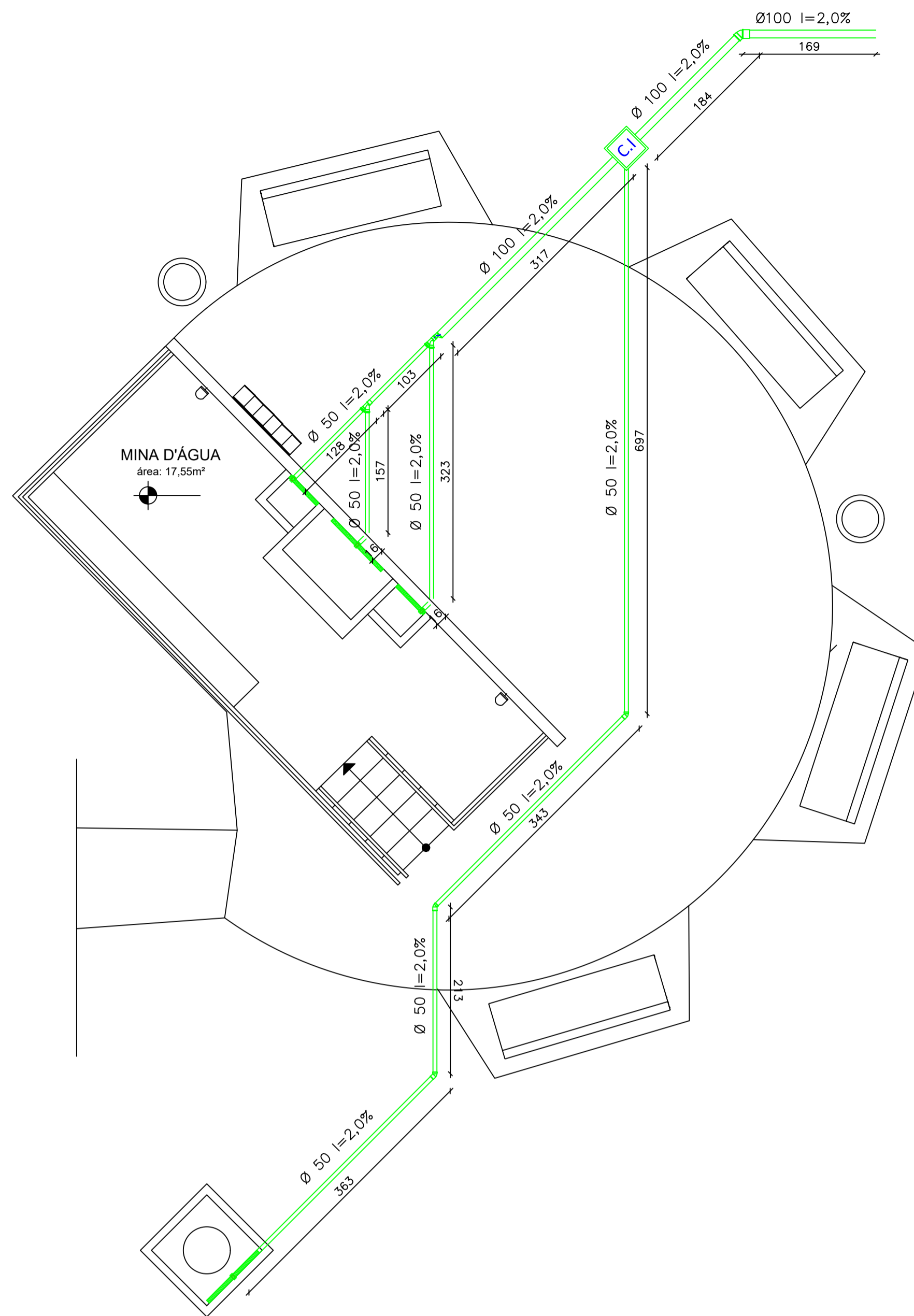
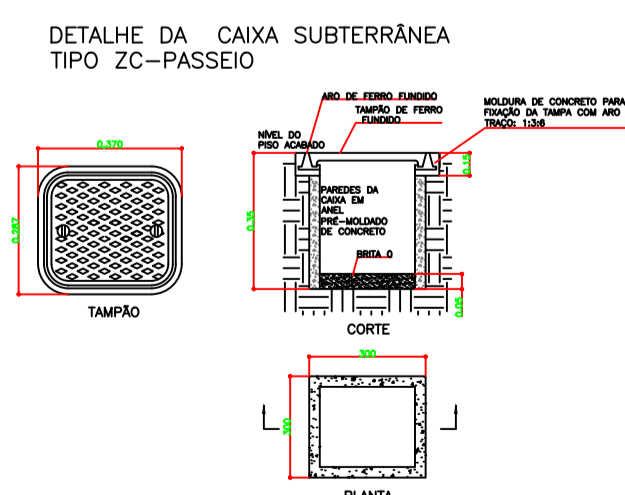


PROJETO ELÉTRICO
ESCALA 1:50

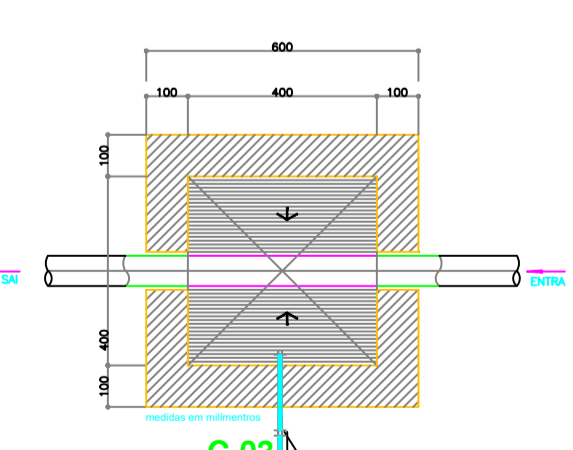


Detalhe captação poço da mina
ESCALA 1:50

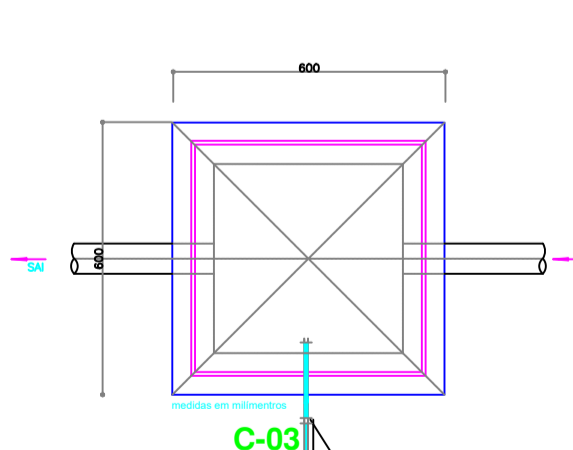
ITEM	DESCRIÇÃO	UNIDADE	QUANTIDADE	VALOR UNITÁRIO	VALOR TOTAL
1	PROJETO DE CIMENTAÇÃO PARA O POÇO	M²	1,00	80,00	80,00
2	PROJETO DE CIMENTAÇÃO PARA O POÇO	M²	2,00	80,00	160,00
3	PROJETO DE CIMENTAÇÃO PARA O POÇO	M²	2,00	80,00	160,00
4	PROJETO DE CIMENTAÇÃO PARA O POÇO	M²	2,00	80,00	160,00
5	PROJETO DE CIMENTAÇÃO PARA O POÇO	M²	2,00	80,00	160,00
6	PROJETO DE CIMENTAÇÃO PARA O POÇO	M²	2,00	80,00	160,00
7	PROJETO DE CIMENTAÇÃO PARA O POÇO	M²	2,00	80,00	160,00
8	PROJETO DE CIMENTAÇÃO PARA O POÇO	M²	2,00	80,00	160,00
9	PROJETO DE CIMENTAÇÃO PARA O POÇO	M²	2,00	80,00	160,00
10	PROJETO DE CIMENTAÇÃO PARA O POÇO	M²	2,00	80,00	160,00



CORTE C-03
CAIXA DE INSPEÇÃO



PLANTA BAIXA
CAIXA DE INSPEÇÃO



VISTA SUPER
CAIXA DE INSPEÇÃO

ITEM	DESCRIÇÃO	UNIDADE	QUANTIDADE	VALOR UNITÁRIO	VALOR TOTAL
1	PROJETO DE CIMENTAÇÃO PARA O POÇO	M²	1,00	80,00	80,00
2	PROJETO DE CIMENTAÇÃO PARA O POÇO	M²	2,00	80,00	160,00
3	PROJETO DE CIMENTAÇÃO PARA O POÇO	M²	2,00	80,00	160,00
4	PROJETO DE CIMENTAÇÃO PARA O POÇO	M²	2,00	80,00	160,00
5	PROJETO DE CIMENTAÇÃO PARA O POÇO	M²	2,00	80,00	160,00
6	PROJETO DE CIMENTAÇÃO PARA O POÇO	M²	2,00	80,00	160,00
7	PROJETO DE CIMENTAÇÃO PARA O POÇO	M²	2,00	80,00	160,00
8	PROJETO DE CIMENTAÇÃO PARA O POÇO	M²	2,00	80,00	160,00
9	PROJETO DE CIMENTAÇÃO PARA O POÇO	M²	2,00	80,00	160,00
10	PROJETO DE CIMENTAÇÃO PARA O POÇO	M²	2,00	80,00	160,00

PARA USO DA PREFEITURA

A Reprodução total parcial deste desenho está proibida, direitos autorais reservados de acordo com a lei federal 9.610 de 10 de fevereiro de 1998. ART.

	ALISSON GERALDO SANTOS Engenheiro Químico - CREA: 240.417/D	PROJETOS ARQUITETÔNICOS, CÁLCULOS ESTRUTURAS, ELÉTRICOS, TELEFONIA, HIDROSSANITÁRIOS, ESTRUTURA METÁLICA, COMBATE A INCÊNDIO E PÂNICO, VIGILÂNCIA SANITÁRIA, AVALIAÇÃO DE IMÓVEIS, ACOMPANHAMENTO DE OBRAS.	
	DEIBSON DIANINI DE OLIVEIRA Engenheiro Civil - CREA: 177.789/D		
	RODRIGO RESENDE Engenheiro Civil - CREA: 249.925/D		
	WENDER SANTIAGO NASCIMENTO Engenheiro Civil - CREA: 282.393/D		
ENDERECO RUA PEDRA DO INDAIÁ - S/N MAGNÓLIA - ITAPECERICA - MG Latitude 20°28'39.62"S Longitude 45° 6'57.45"O	ÁREA Área da Mina = 69,94 m² Área do Parque = 28.045,00 m²	QUADRO DE ÁREA	
PROPRIETÁRIO Município de Itapeçerica/MG CNPJ: 18.308.742/0003-44	R.T. DEIBSON DIANINI DE OLIVEIRA Engenheiro Civil - CREA: 177.789/D ART - MG20210319828	USO CULTURAL	
TITULO: PARQUE ECOLÓGICO MAGNÓLIA PROJETO HIDROSANITÁRIO	DETALHE: Planta Geral, Detalhamentos	OUTROS	
Data JAN/2023	Escalas INDICADAS	Folha 01/01	Desenho: RODRIGO RESENDE Engenheiro Civil - CREA: 249.925/D

FORMATO : A1 - 0,841 m x 0,594m