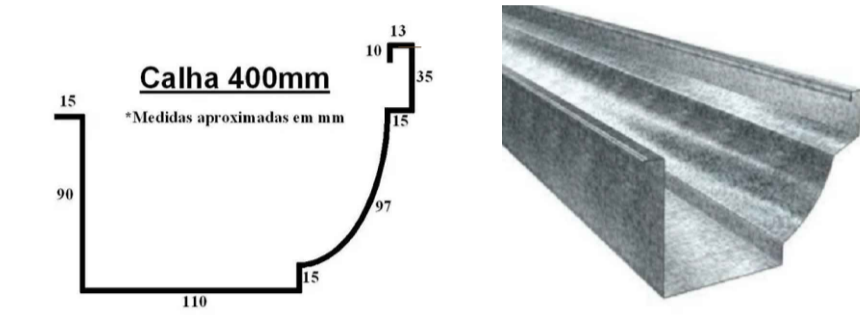


SAÍDA DE ÁGUA  
DIÂMETRO DE 150mm  
obs.: Direcionamento da  
água com correntes



CALHA TIPO COLONIAL  
PARA BEIRAL, LARGURA  
DE 40CM, EM AÇO  
GALVANIZADO E PINTURA  
COR PRÓXIMA A DA TELHA



RUFÃO EXTERNO GALVANIZADO  
CORTE 28  
E PINTURA NA COR MAIS PRÓXIMA  
DA TELHA

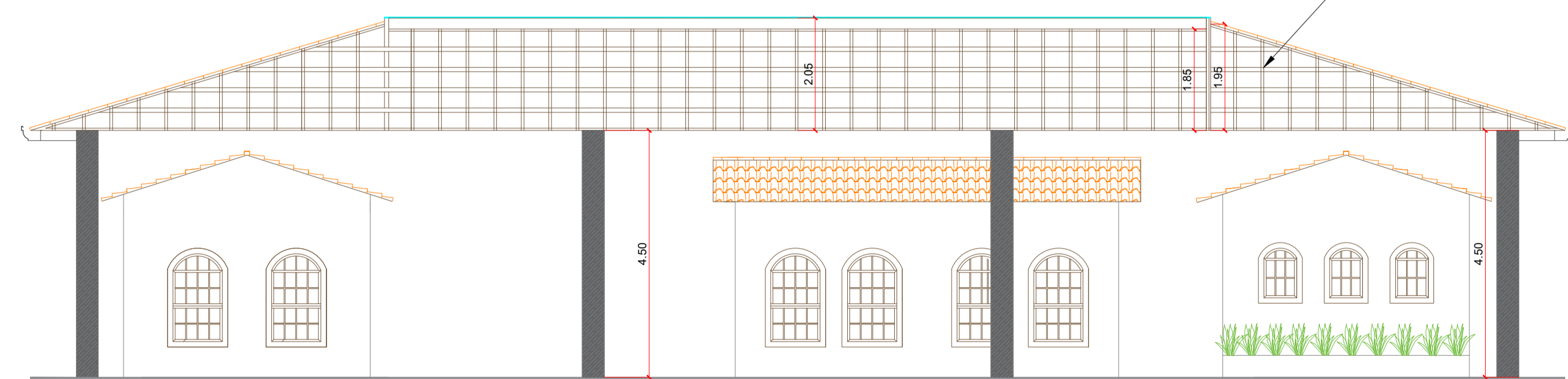


TELHA DE BARRO COZIDA TIPO COLONIAL  
DE PRIMEIRA QUALIDADE COM ENGATE NA  
CAPA E NO CANAL



ESTRUTURA DO TELHADO EM MADEIRA MACIÇA DO  
TIPO PARAJU DE PRIMEIRA QUALIDADE.  
  
LIXAMENTO E PINTURA COM DUAS DEMÃOS  
DE VERNIZ COR MOGNO MARCA SUVINIL OU SIMILAR

QUADRO DE ÁREAS	
PEÇA	ÁREA
TELHA (COM INCLINAÇÃO)	495,38M <sup>2</sup>
VIDRO (COM INCLINAÇÃO)	90,00M <sup>2</sup>
CALHAS	95,60M



SISTEMA DE COBERTURA DO TELHADO - CORTE LONGITUDINAL  
TERMINAL RODOVÁRIO GERAL  
ESCALA: 1/100

APROVAÇÃO	PARA USO DOS SETORES DE FISCALIZAÇÃO		
	CONTRATANTE	CONTRATADA	CONVÊNIO:
PROPRIETÁRIO DO PROJETO	 MUNICÍPIO DE ITAPEÇERICA/MS CNPJ: 18.308.742/0001-44 ENDEREÇO: RUA VIGÁRIO ANTUNES, N.º 155, CENTRO - CEP: 35.550-000 TELEFONE: (37) 3341-8500	 ESCALA SOLUÇÕES EM PROJETOS CNPJ: 28.169.056/0001-93 ENDEREÇO: RUA JUSSARA, N.º 196, LOJA 3 CENTRO - CEP: 35.604-000 TELEFONE: (37) 99136-7091	ASSINATURA DO PROPRIETÁRIO/ REPRESENTANTE LEGAL:  WIRLEY RODRIGUES REIS PREFEITO MUNICIPAL  ASSINATURA DO RESPONSÁVEL TÉCNICO:  THÂMILA ISRAEL DOS REIS ENGENHEIRA CIVIL - CREA 162.450/D
PROJETO	PROJETO ARQUITETÔNICO - TERMINAL RODOVÁRIO ENDEREÇO: RUA IDALINO CÂNDIDO RABELO MUNICÍPIO DE ITAPEÇERICA/MS		DATA: MAIO ESCALA: 1:100 FOLHA: COTAS: METROS 02/02

PEÇAS GRÁFICAS:  
ESTRUTURA DO TELHADO  
TERMINAL RODOVÁRIO