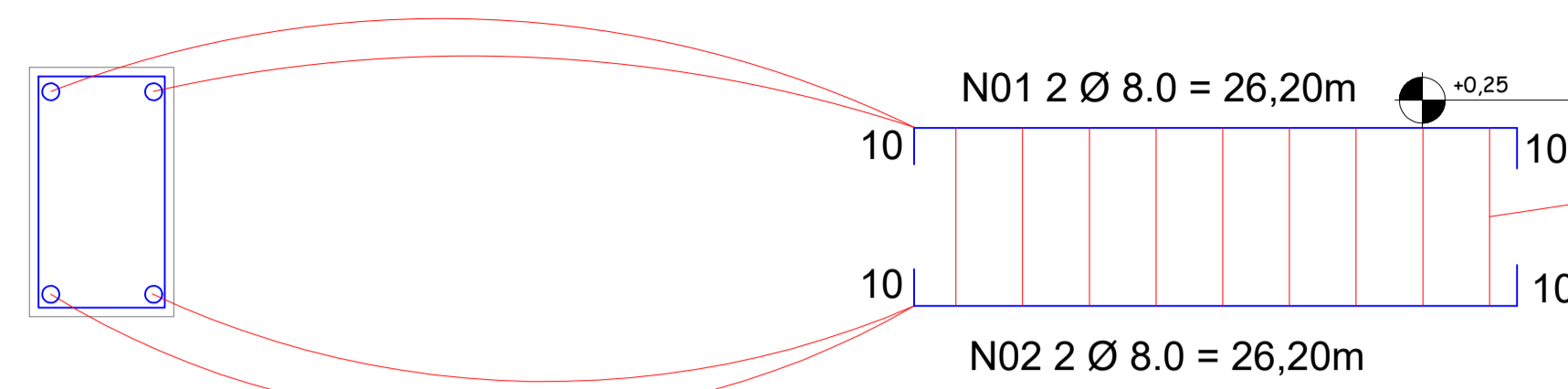
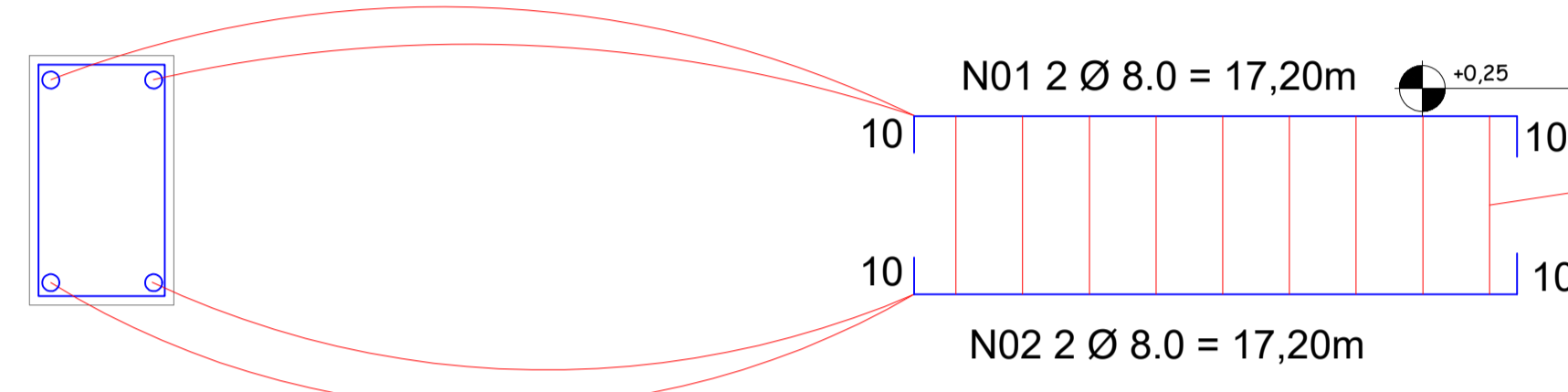


DETALHAMENTO DAS VIGAS BALDRAMES
LAYOUT GERAL
ESCALA: 1/20

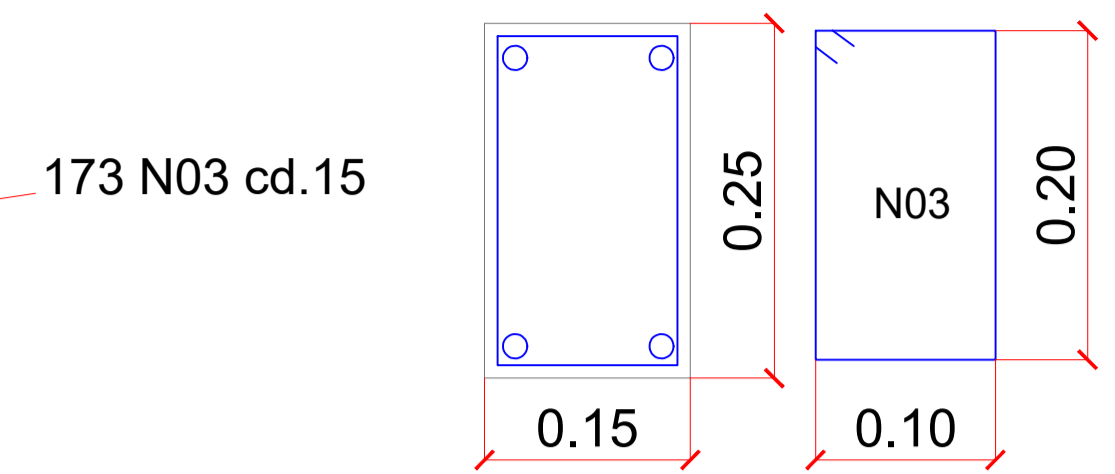


VIGA BALDRAME - VB01 = VB02 = VB03 = VB04 (15CMX25CM) - (X4)
DETALHAMENTO DA ARMAÇÃO
ESCALA: 1:50



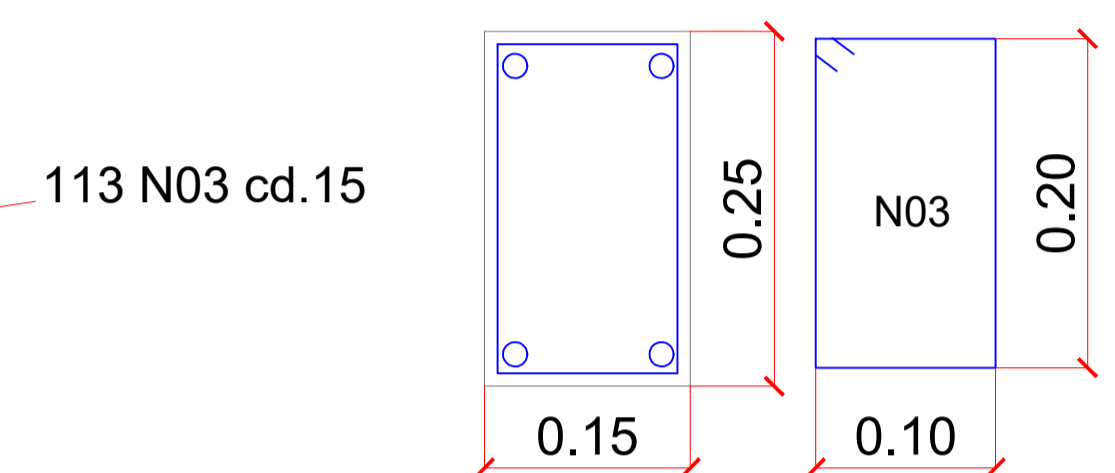
VIGA BALDRAME - VB05 = VB06 = VB07 = VB08 (15CMX25CM) - (X4)
DETALHAMENTO DA ARMAÇÃO
ESCALA: 1:50

173 N03 Ø5.0 C/ 0,15m - C = 0,70m



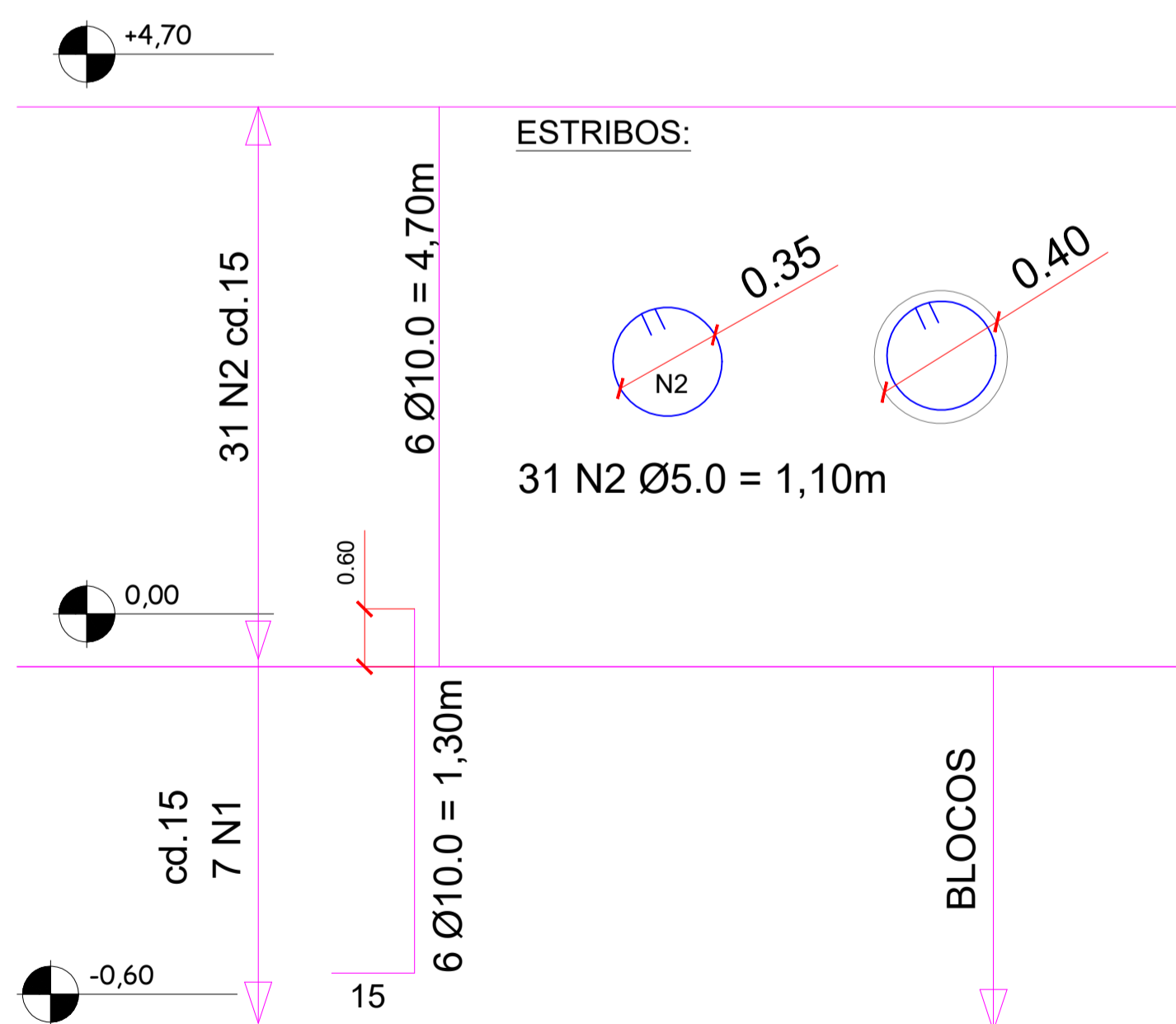
ESTRIBOS VB01 = VB02 = VB03 = VB04 (X4)
DETALHAMENTO DA ARMAÇÃO
ESCALA: SEM ESCALA

113 N03 Ø5.0 C/ 0,15m - C = 0,70m



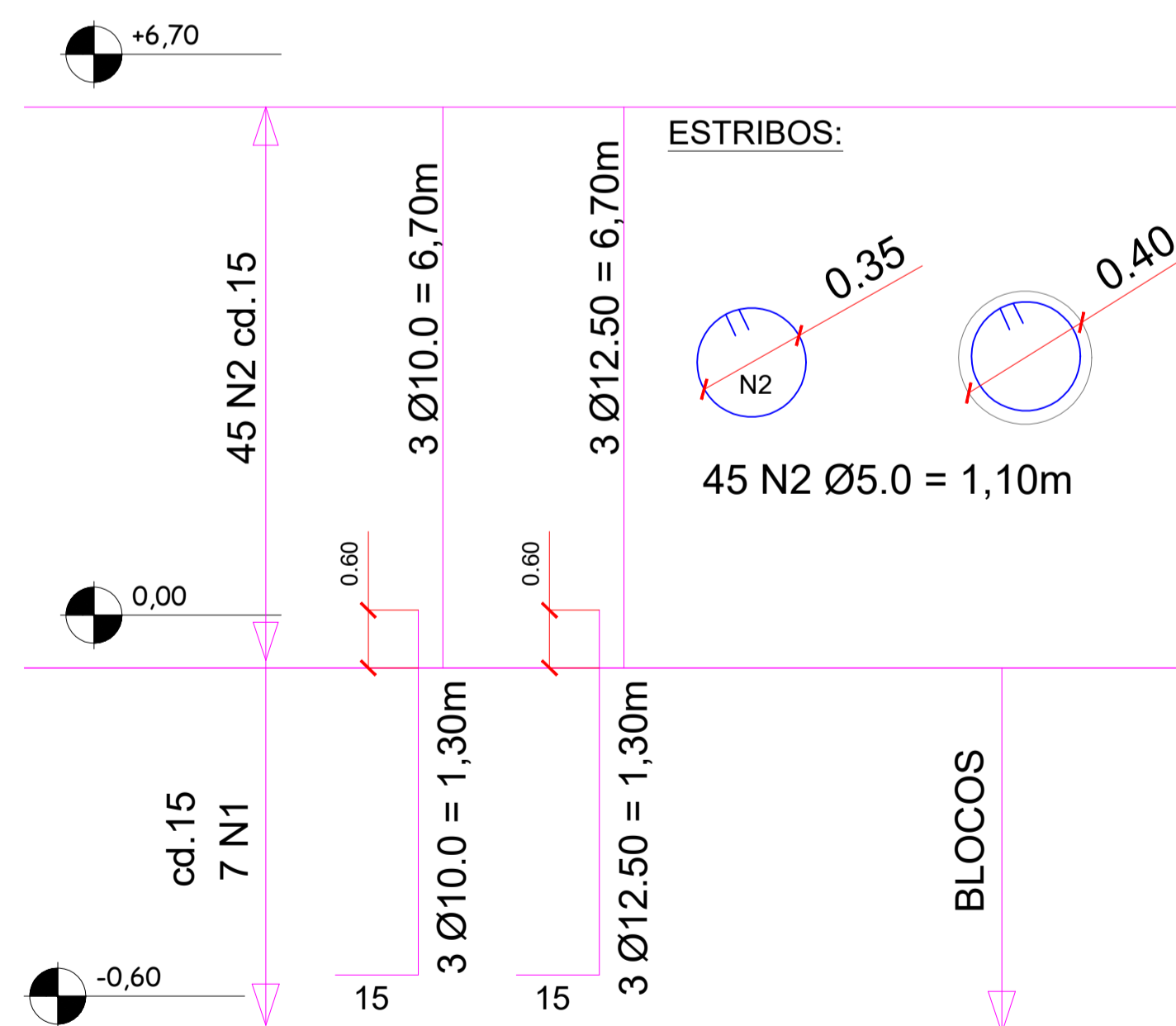
ESTRIBOS VB05 = VB06 = VB07 = VB08 (X4)
DETALHAMENTO DA ARMAÇÃO
ESCALA: SEM ESCALA

P01 = P02 = P03 = P04 = P05 = P08 = P09
P12 = P13 = P14 = P15 = P16 (X12)
PILARES: DIÂMETRO DE 40CM



ARMAÇÃO DOS PILARES
DETALHAMENTO DA ARMAÇÃO
ESCALA: 1:50

P06 = P07 = P10 = P11 (X4)
PILARES: DIÂMETRO DE 40CM



ARMAÇÃO DOS PILARES
DETALHAMENTO DA ARMAÇÃO
ESCALA: 1:50

RESUMO DO AÇO, CONCRETO, FÔRMAS E OUTROS PILARES			
AÇO	DIAM. Ø	QUANTIDADE DE BARRAS	PESO TOTAL
CA 50	10.0	48	362,88Kg
CA 50	12.50	9	108,00kg
CA 60	5.0	67	128,64kg
VOLUME DE CONCRETO			10,40m³
ÁREA DE FÔRMA			104,60m²

RESUMO DO AÇO, CONCRETO, FÔRMAS E OUTROS VIGAS BALDRAMES			
AÇO	DIAM. Ø	QUANTIDADE DE BARRAS	PESO TOTAL
CA 50	8.0	64	307,20Kg
CA 60	5.0	73	142,08kg
VOLUME DE CONCRETO			6,45m³
VOLUME DE ESCAVAÇÃO			6,45m³

APROVAÇÃO	PARA USO DOS SETORES DE FISCALIZAÇÃO		
	CONTRATANTE	CONTRATADA	PROPRIETÁRIO DO PROJETO
CONTRATADA	RESPONSABILIDADE TÉCNICA		PROPRIETÁRIO DO PROJETO
	PROJETO		
PROJETO	CADASTRO TÉCNICO		
	PEÇAS GRÁFICAS:		

CONTRATANTE: MUNICÍPIO DE ITAPECERICA/MG
CNPJ: 18.308.742/0001-44
ENDEREÇO: RUA VIGÁRIO ANTUNES, N.º 155, CENTRO - CEP: 35.550-000
TELEFONE: (37) 3341-8500

CONTRATADA: ESCALA SOLUÇÕES EM PROJETOS EIRELI-ME
CNPJ: 28.169.056/0001-93
ENDEREÇO: RUA JUSSARA, N.º 196, LOJA 3 CENTRO - CEP: 35.604-000
TELEFONE: (37) 99136-7091

ASSINATURA DO PROPRIETÁRIO/ REPRESENTANTE LEGAL:
WIRLEY RODRIGUES REIS
PREFEITO MUNICIPAL

ASSINATURA DO RESPONSÁVEL TÉCNICO:
THAMILA ISRAEL DOS REIS
ENGENHEIRA CIVIL - CREA 162.450/D
ART VINCULADA: MG20221600610

PROJETO ESTRUTURAL - TERMINAL RODOVIÁRIO

ENDEREÇO: RUA IDALINO CÂNDIDO RABELO
MUNICÍPIO DE ITAPECERICA/MG

QUADRO DE ÁREAS
ÁREA A SER CONSTRUÍDA: 486,00M²
ÁREA DO TERRENO: 1.930,60M²

DATA: NOVEMBRO/2022
ESCALA: 1:50
FOLHA: 03/04

ÚLT. REVISÃO:
COTAS: METROS