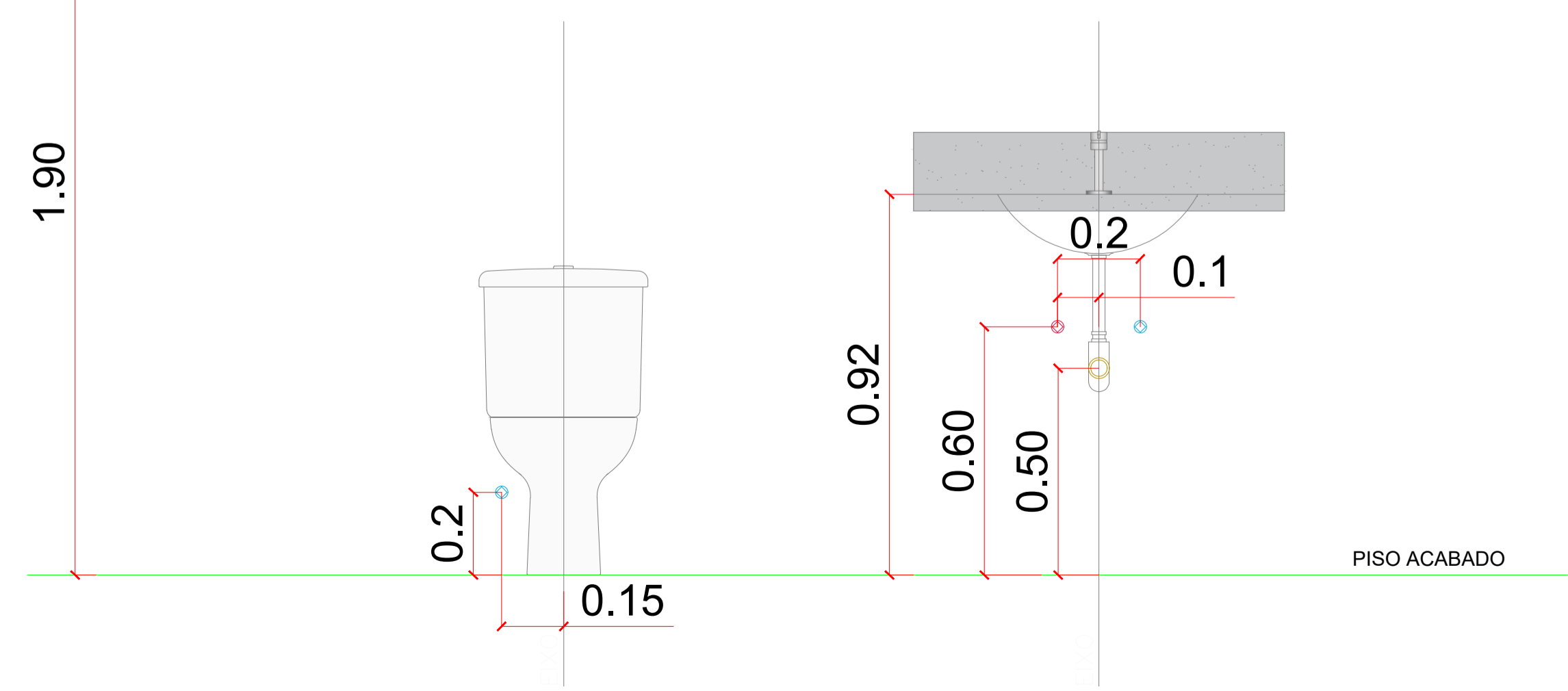


PONTOS DE ÁGUA FRIA E ESGOTO
SANITÁRIOS
ESCALA: 1/25

REGISTRO GERAL



QUADRO DE LEGENDA DOS PONTOS		QUANT.
	PONTO DE ÁGUA FRIA	12 UNID.
	PONTO DE ESGOTO	16 UNID.
	PONTO DE VENTILAÇÃO	2 UNID.
	RALO SIFONADO INVISÍVEL	4 UNID.
	RESERVATÓRIO DE ÁGUA 1000L	1 UNID.

APROVAÇÃO PARA USO DOS SETORES DE FISCALIZAÇÃO	
CONTRATANTE PROPRIETÁRIO DO PROJETO	 MUNICÍPIO DE ITAPECERICA/MG CNPJ: 18.308.742/0001-44 ENDEREÇO: RUA VIGÁRIO ANTUNES, N.º 155, CENTRO - CEP: 35.550-000 TELEFONE: (37) 3341-8500
CONTRATADA RESPONSABILIDADE TÉCNICA	 ESCALA SOLUÇÕES EM PROJETOS CNPJ: 28.169.056/0001-93 ENDEREÇO: RUA JUSSARA, N.º 196, LOJA 3 CENTRO - CEP: 35.604-000 TELEFONE: (37) 99136-7091
PROJETO CADASTRO TÉCNICO	
PROJETO HIDROSSANITÁRIO - TERMINAL RODOVIÁRIO	
ENDEREÇO: RUA IDALINO CÂNDIDO RABELO MUNICÍPIO DE ITAPECERICA/MG	
QUADRO DE ÁREAS ÁREA A SER CONSTRUÍDA: 486,00M² ÁREA DO TERRENO: 1.930,60M²	DATA: NOVEMBRO/2022 ESCALA: 1:25 FOLHA:
PEÇAS GRÁFICAS: SISTEMA ELÉTRICO SANITÁRIOS	01/01

ASSINATURA DO PROPRIETÁRIO/
REPRESENTANTE LEGAL:

WIRLEY RODRIGUES REIS
PREFEITO MUNICIPAL

ASSINATURA DO RESPONSÁVEL TÉCNICO:

THÂMILA ISRAEL DOS REIS
ENGENHEIRA CIVIL - CREA 162.450/D
ART VINCULADA: MG20221600610