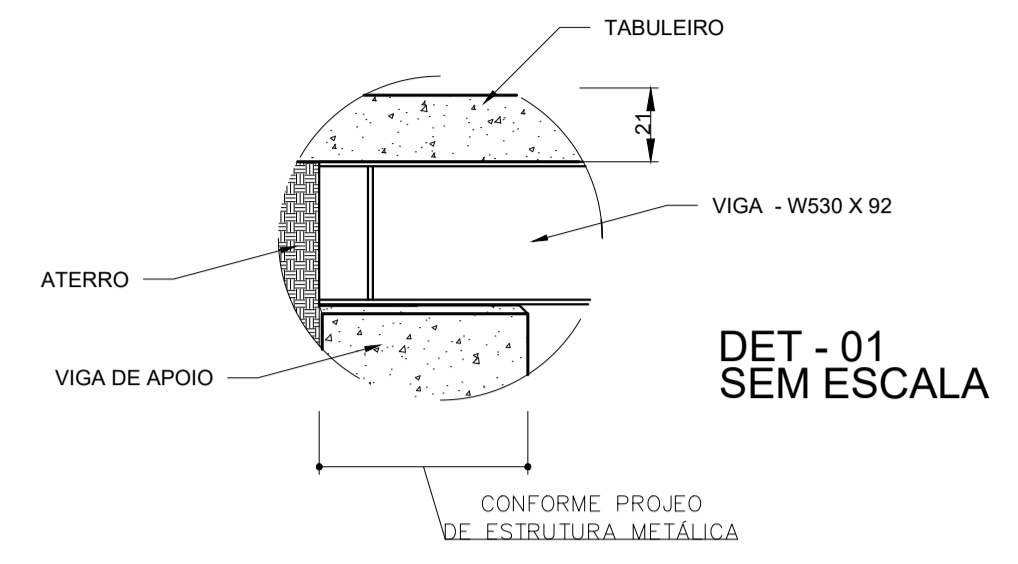
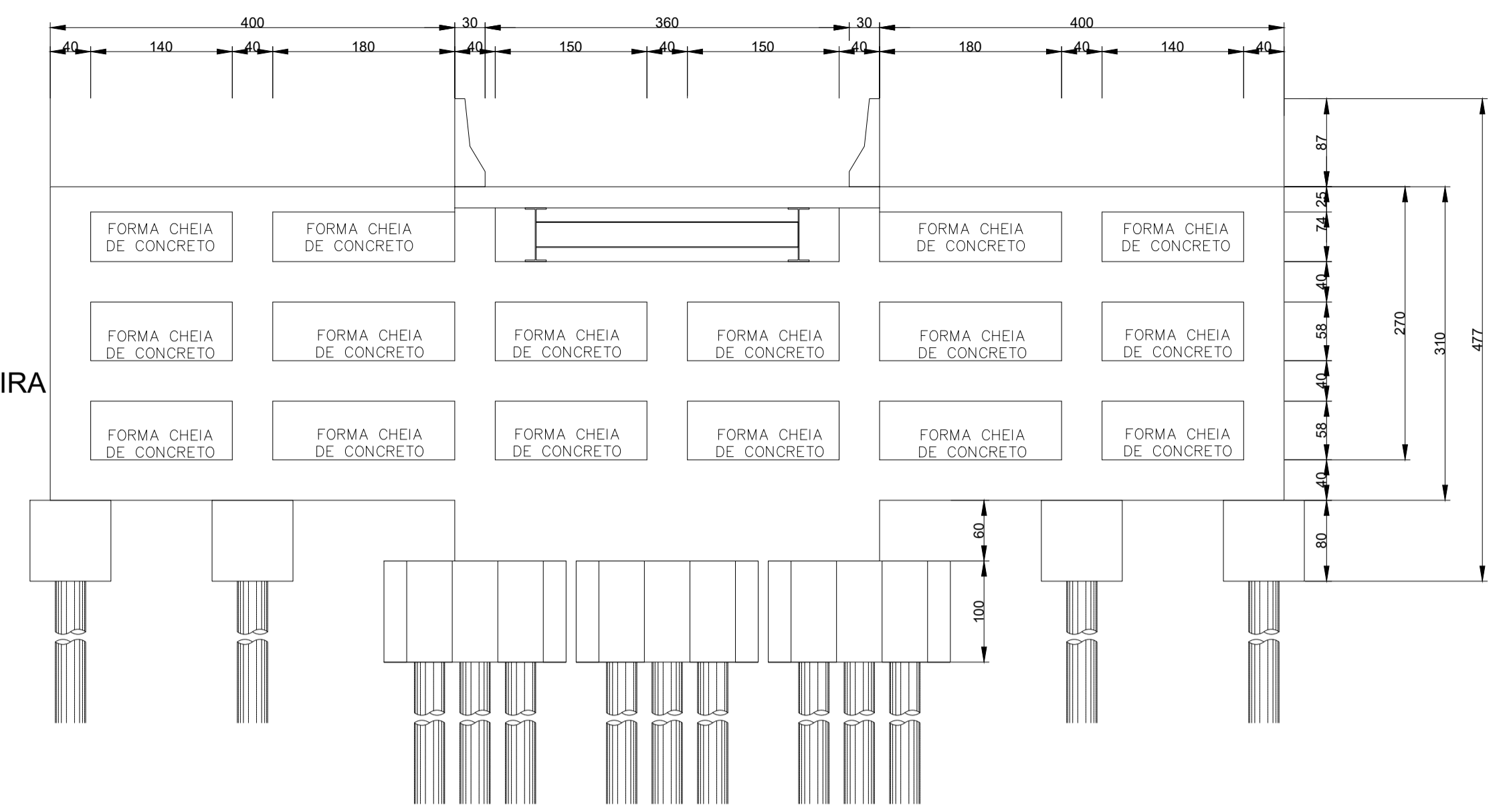


CORTE LONGITUDINAL A - A'

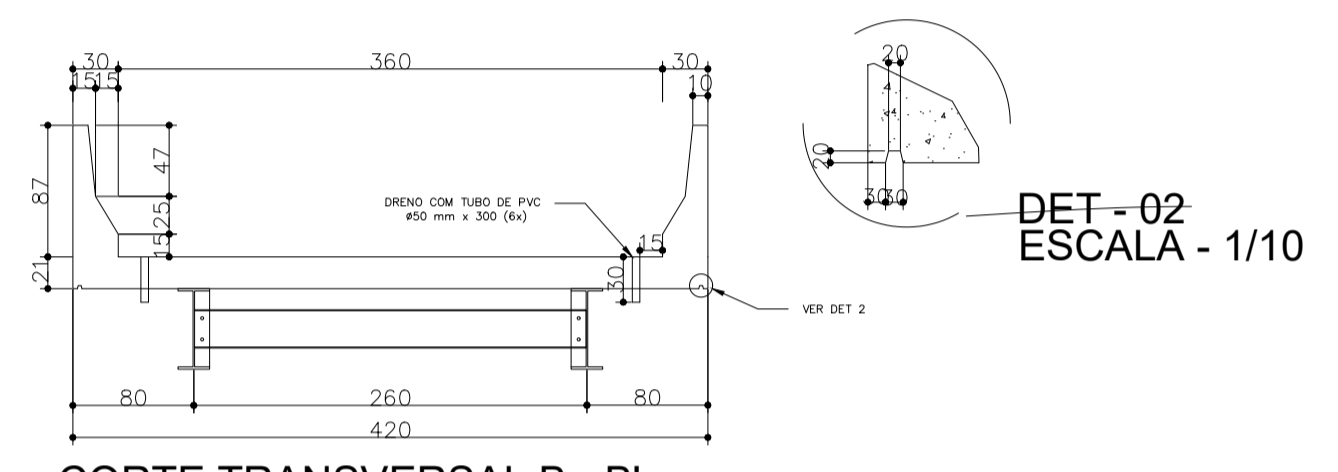


DET - 01 SEM ESCALA



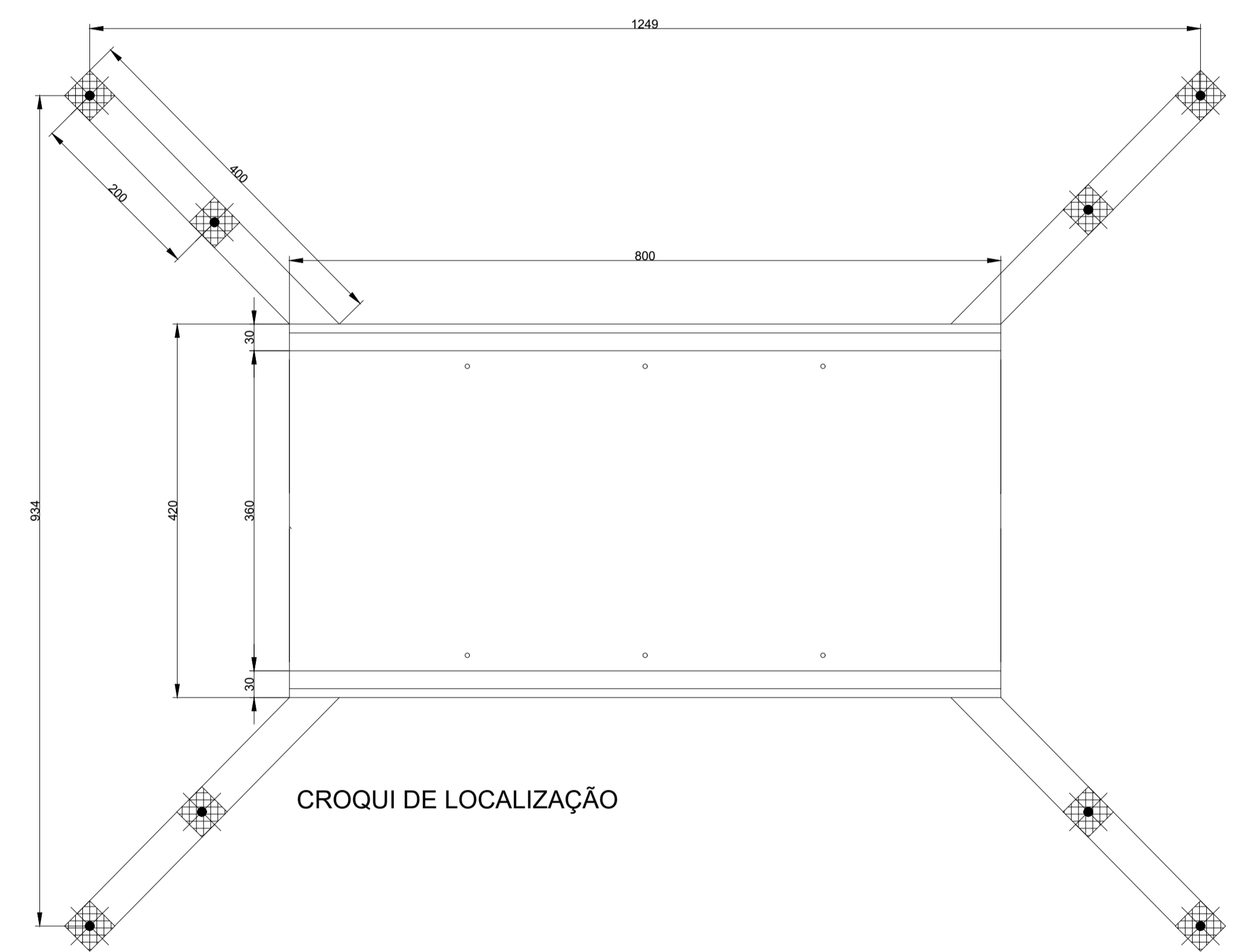
VISTA FRONTAL CABECEIRA

RESUMO CORTINAS DE CONCRETO	
CONCRETO FCK 25 Mpa (m³)	FORMAS (m²)
11,23	56,16

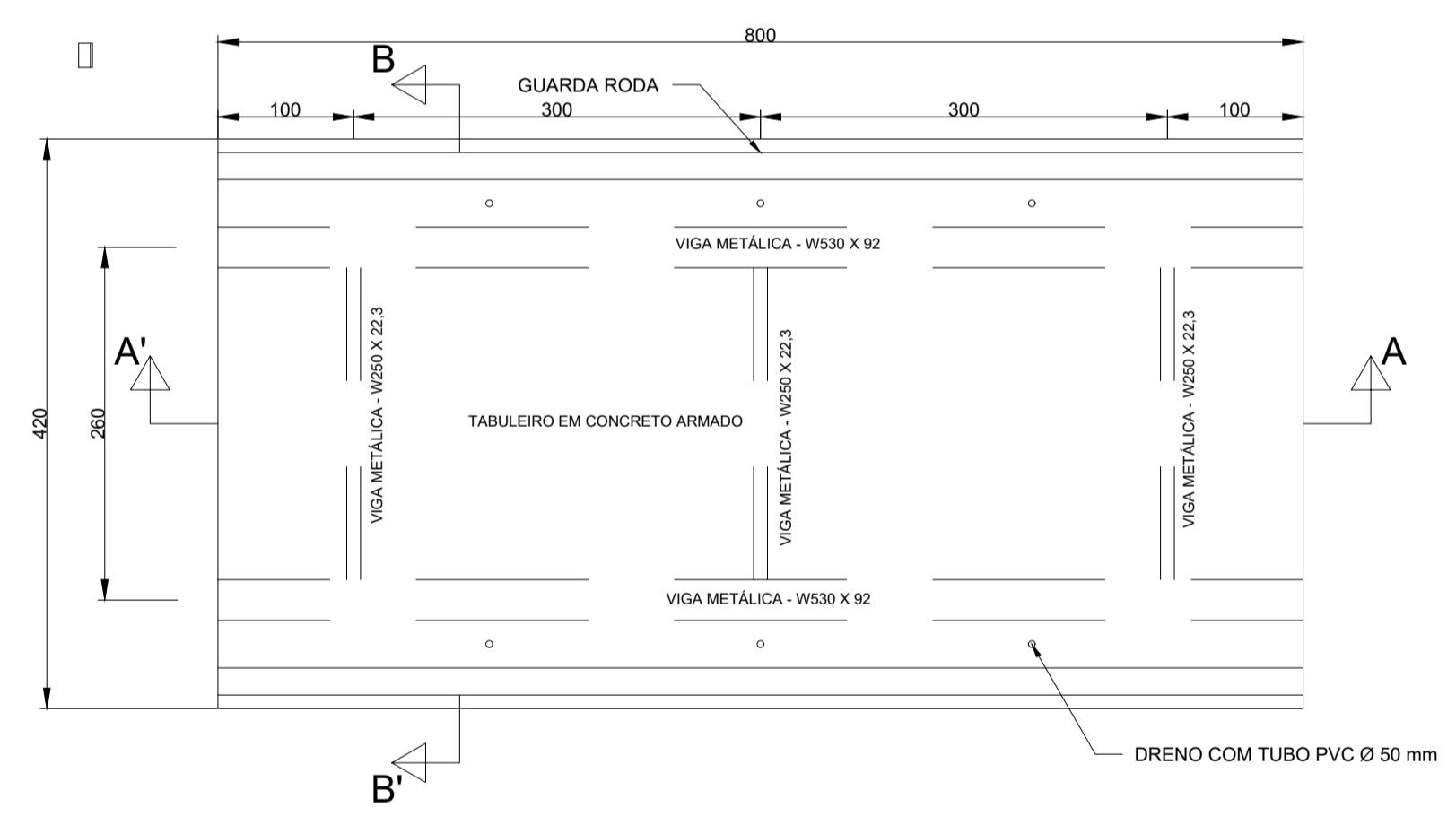


CORTE TRANSVERSAL B - B'

DET - 02 ESCALA - 1/10

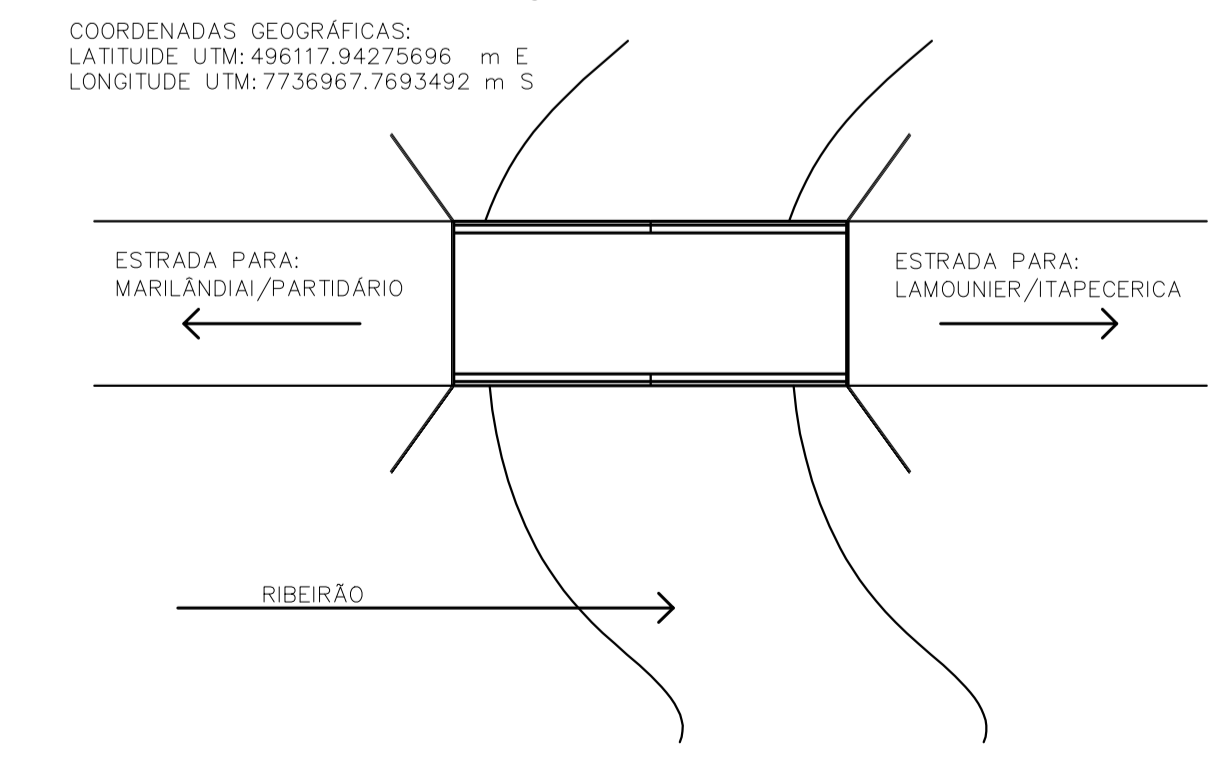


CROQUI DE LOCALIZAÇÃO

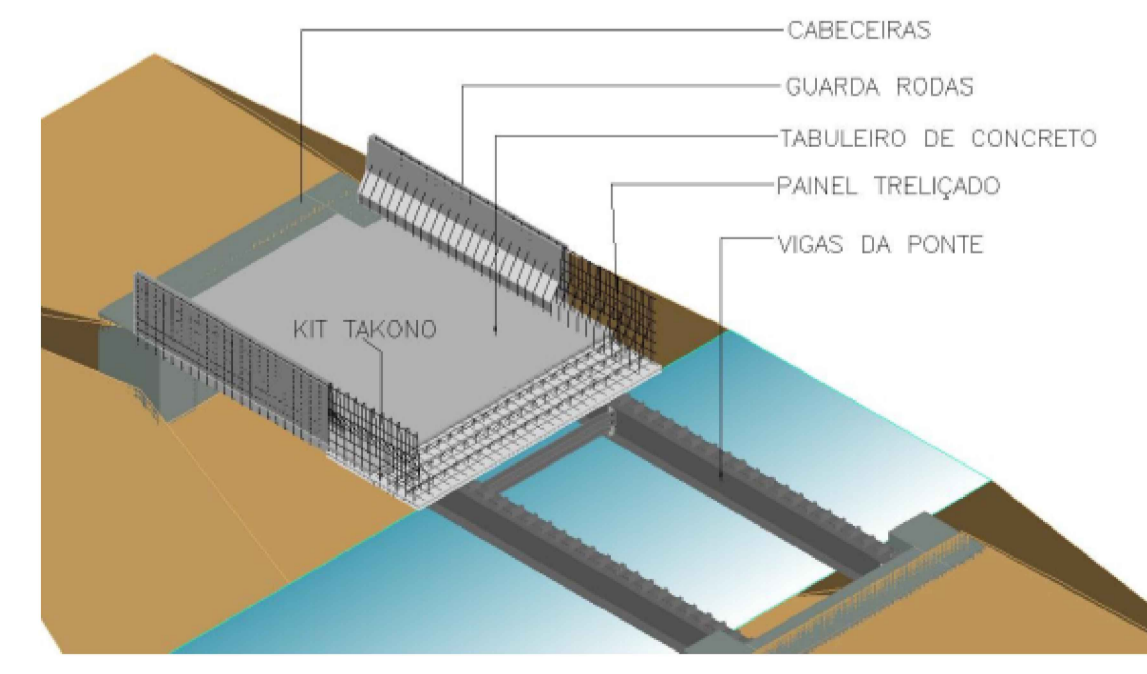


PLANTA BAIXA

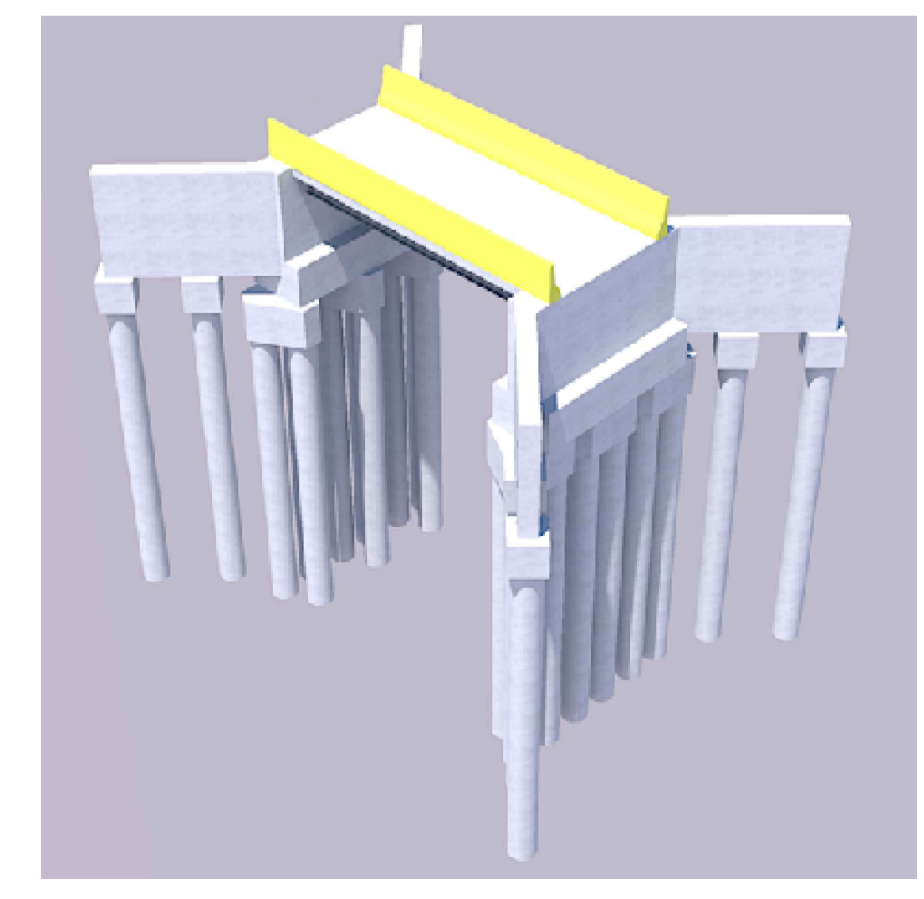
CROQUI DE LOCALIZAÇÃO



COORDENADAS GEOGRÁFICAS:
 LATITUDE UTM: 496117.94275696 m E
 LONGITUDE UTM: 7736967.7693492 m S



MODELO 3D



MODELO 3D

REV	DATA DA REVISÃO	DESCRIÇÃO	RESPONSÁVEL
R00	28/03/2022	EMISSÃO INICIAL	DEIBSON DIANINI DE OLIVEIRA

ART VINCULADA Nº: MG20221017910				APROVAÇÃO
E D I F I C A Ç Ã O	ÁREA CONSTRUIDA:	112,71 m²	COEFICIENTE DE APROVEITAMENTO:	N/A
	ÁREA S/ CONSTRUIR:	N/A	TAXA DE OCUPAÇÃO:	N/A
	ÁREA TOTAL:	112,71 m²	Nº DE UNIDADES:	N/A
	ÁREA LÍQUIDA:	N/A	DATA DO PROJETO:	REVISÃO:
	Nº DE PAVIMENTOS:	N/A	MAR/2022	R00

PROPRIETÁRIO:	PREFEITURA MUNICIPAL DE ITAPECERICA	C.N.P.J/CPF:	18.308.742/0003-44
RESPONSÁVEL TÉCNICO:	DEIBSON DIANINI DE OLIVEIRA	CONTATO:	(37) 9 9839-1030
DESENHISTA:	ALISSON GERALDO SANTOS	CONTATO:	(37) 9 9988-9830
TÍTULO:	PROJETO DE ARQUITETÔNICO - PONTE CASA QUEIMADA		
CONTEÚDO:	CORTES, PLANTAS, CROQUI DE LOCALIZAÇÃO, MODELOS 3D		
LOGRADOURO / Nº / BAIRRO / CIDADE:	ESTRADA RURAL PARA REGIÃO DE CASA QUEIMADA - MUNICÍPIO DE ITAPECERICA - MG		

	DEIBSON DIANINI DE OLIVEIRA ENGENHEIRO CIVIL CREA-MG177789/D
	RESP. USO:
	PREFEITURA MUNICIPAL DE ITAPECERICA 18.308.742/0003-44
	ESCALA: 1:50 PRANCHA: 1/1