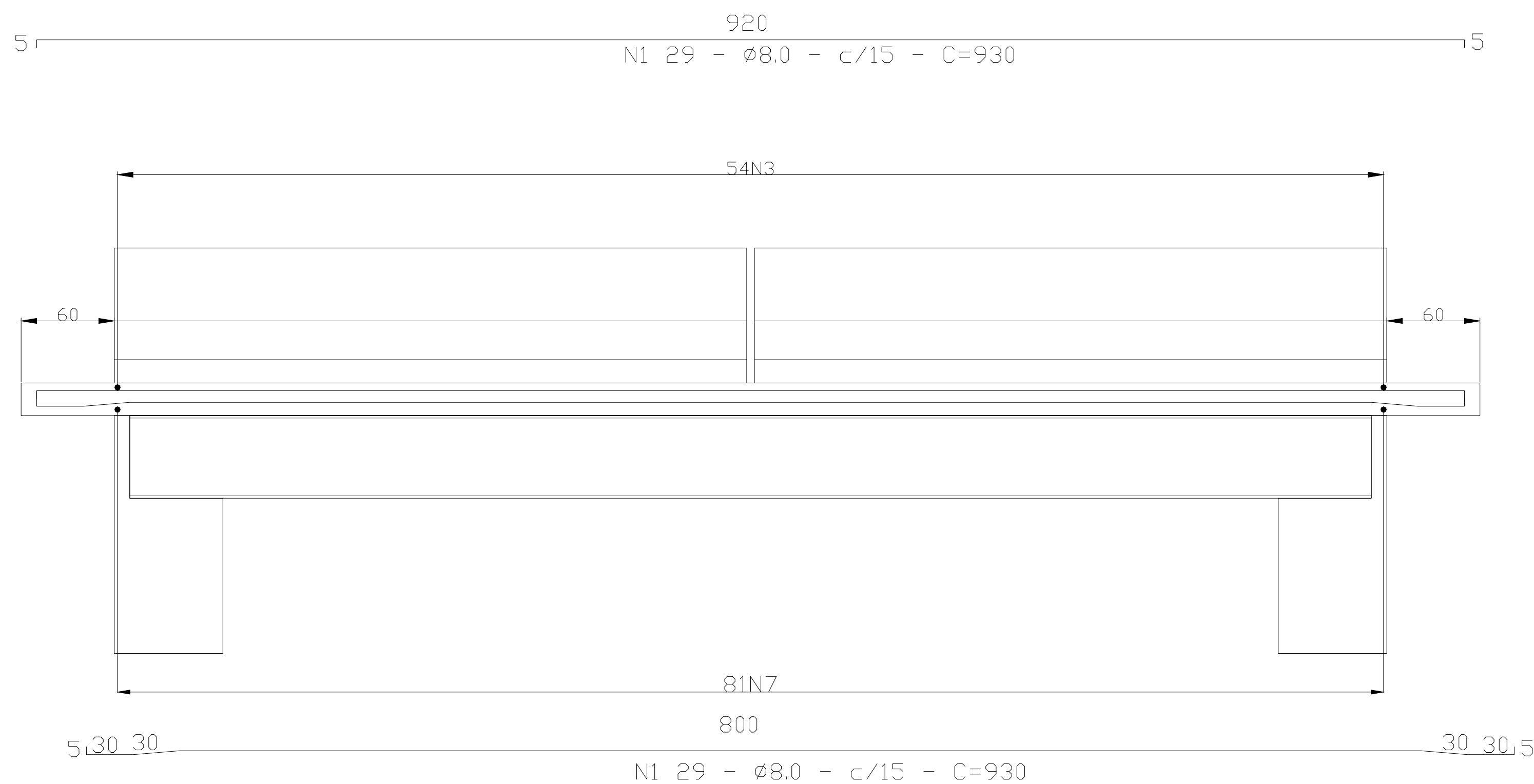


PLANTA BAIXA

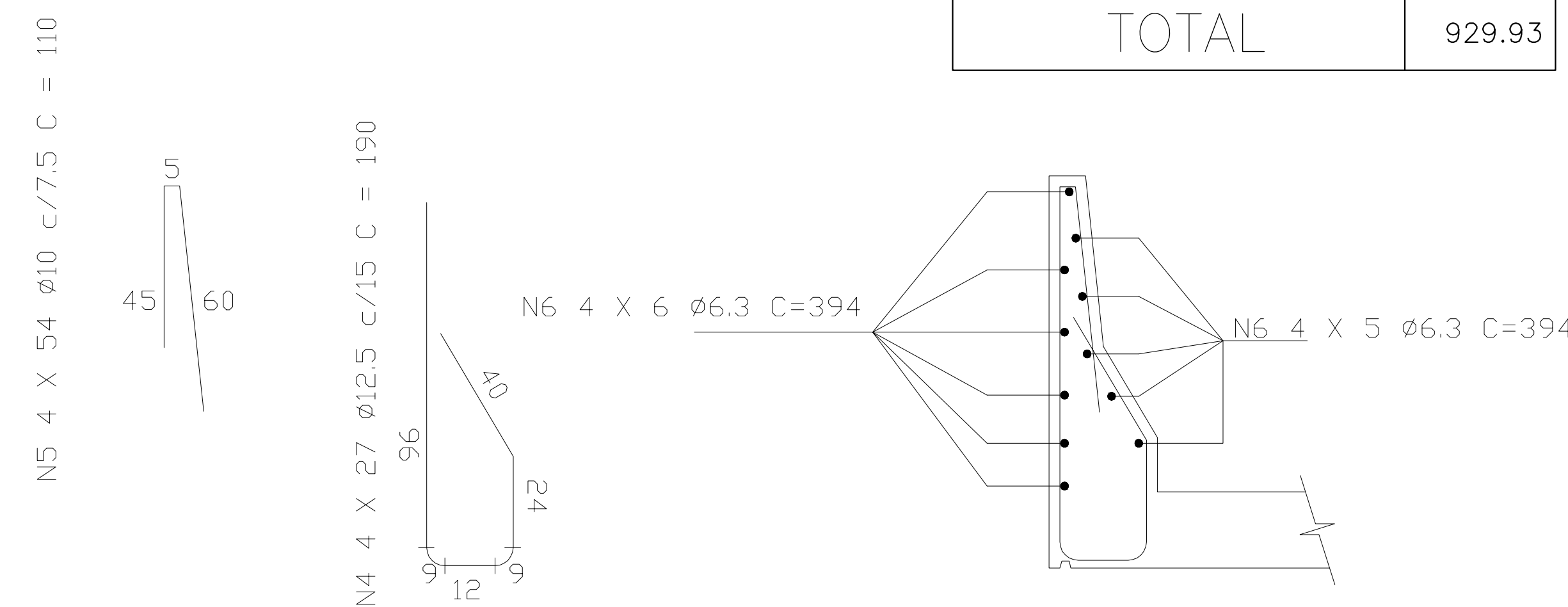


CORTE LONGITUDINAL A - A'

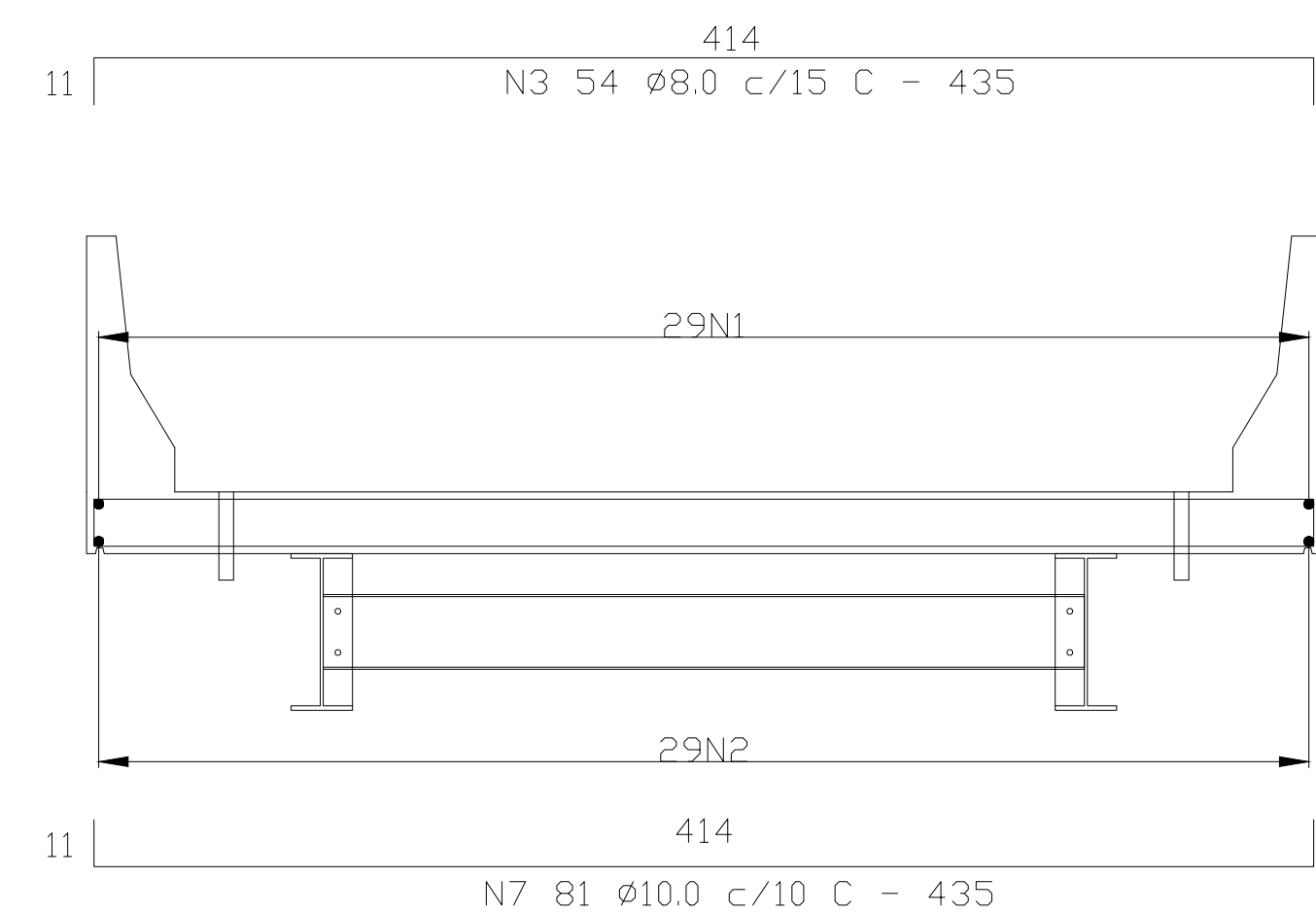
Elemento	Concreto Fck = 25 MPa (m ³)	Formas (m ²)
Tabuleiro	8.47	46.12
Guarda Rodas	2.56	25.64
Total	11.03	71.76

POS.	Ø	Q	COMPRIMENTO (cm)	
			UNIT.	TOTAL
1	8.0	29	930	26970
2	8.0	29	930	26970
3	8.0	54	435	23490
4	12.5	108	190	20520
5	10.0	216	110	23760
6	6.3	44	394	17336
7	10.0	81	435	35235

Ø(mm)	COMP.(m)	PESO (Kg/m)	TOTAL (Kg)
6.3	173.36	0.25	43.34
8	774.30	0.40	309.72
10	589.95	0.63	371.67
12.5	205.20	1.00	205.20
TOTAL			929.93



GUARDA RODAS



CORTE TRANSVERSAL B - B'

REV	DATA DA REVISÃO	DESCRIÇÃO	RESPONSÁVEL
R00	28/03/2022	EMISSÃO INICIAL	DEIBSON DIANINI DE OLIVEIRA

ART VINCULADA Nº: MG20221017910				APROVAÇÃO
E D I F I C A Ç Ã O	ÁREA CONSTRUIDA:	112,71 m ²	COEFICIENTE DE APROVEITAMENTO:	N/A
	ÁREA SI/ CONSTRUIR:	N/A	TAXA DE OCUPAÇÃO:	N/A
	ÁREA TOTAL:	112,71 m ²	Nº DE UNIDADES:	N/A
	ÁREA LÍQUIDA:	N/A	DATA DO PROJETO:	REVISÃO:
	Nº DE PAVIMENTOS:	N/A	MAR/2022	R00
PROPRIETÁRIO: PREFEITURA MUNICIPAL DE ITAPEPERICA				C.N.P./CPF: 18.308.742/0003-44
RESPONSÁVEL TÉCNICO: DEIBSON DIANINI DE OLIVEIRA			CONTATO: (37) 9 9839-1030	CREA: CREA-MG177789/D
DESENHISTA: ALISSON GERALDO SANTOS			CONTATO: (37) 9 9888-9830	C.P.F.: 116.852.066-54
TÍTULO: PROJETO DE ESTRUTURA DE CONCRETO ARMADO - PONTE DO GAMA				
CONTEUDO: ARMADURA DO TABULEIRO				
LOGRADOURO / Nº / BAIRRO / CIDADE: ESTRADA RURAL PARA REGIÃO DO GAMA - MUNICÍPIO DE ITAPEPERICA - MG				

Rívia
Engenharia & Consultoria

DEIBSON DIANINI DE OLIVEIRA
ENGENHEIRO CIVIL
CREA-MG177789/D

RESP. USO:

PREFEITURA MUNICIPAL DE ITAPEPERICA
18.308.742/0003-44

ESCALA: 1:25 PRANCHA: 4/5