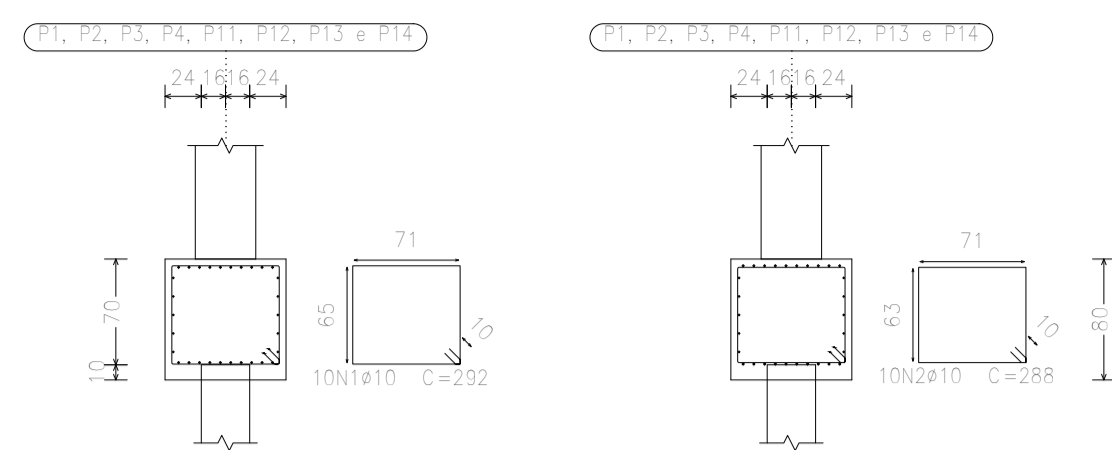
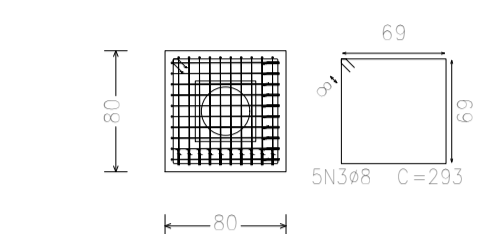


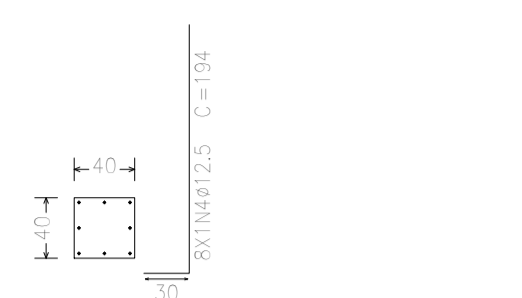
P1, P2, P3, P4, P11, P12, P13 e P14



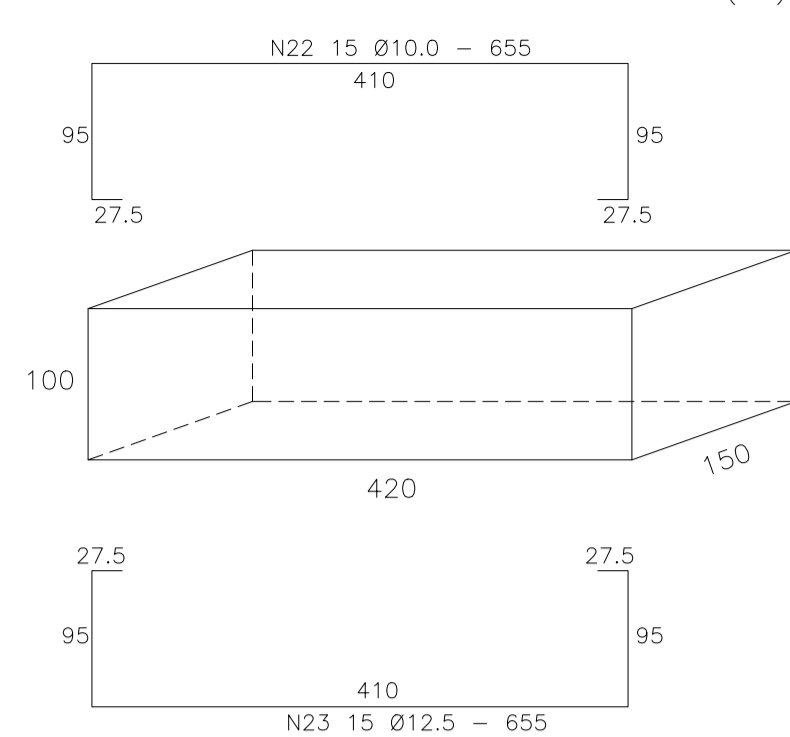
Estacas: ST - 320 - 30 T



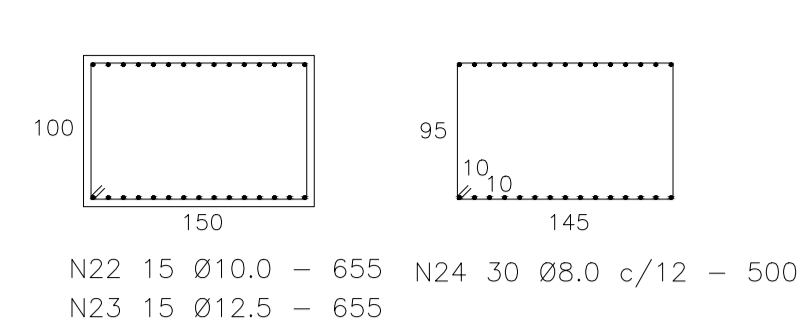
P1, P2, P3, P4, P11, P12, P13 e P14



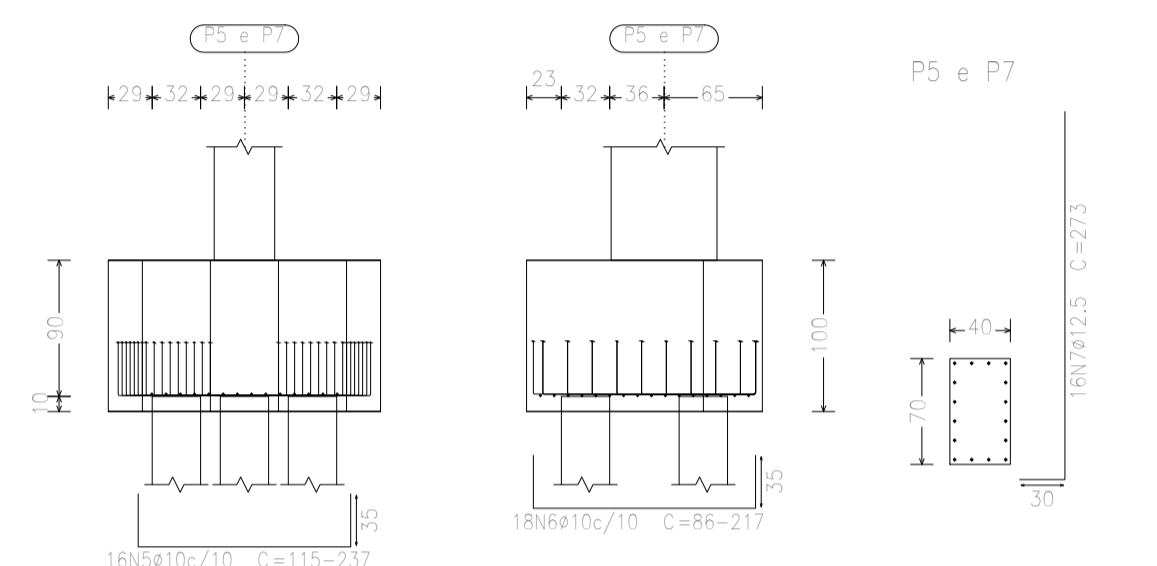
BLOCOS BASE GIGANTES 420x150x100 (x2)



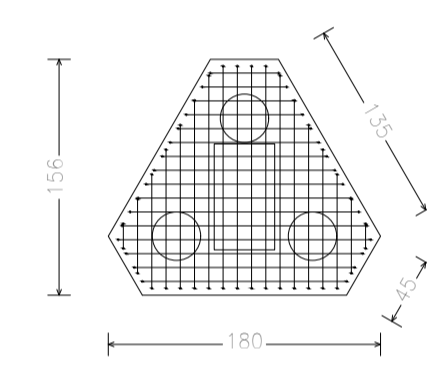
SEÇÃO ESTRIBOS 145x95 (x2)



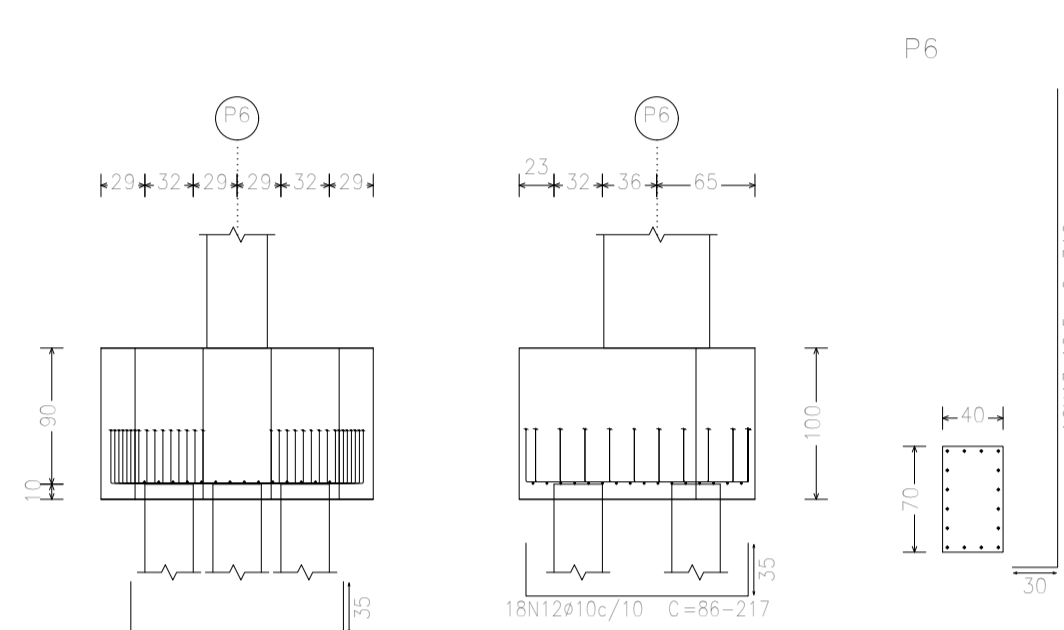
P5 e P7



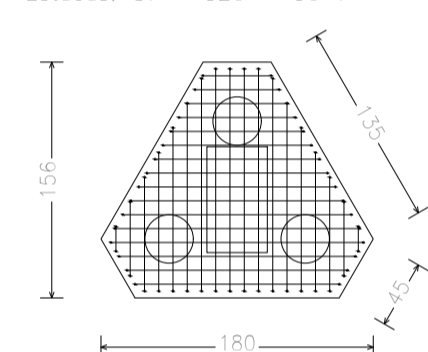
Estacas: ST - 320 - 30 T



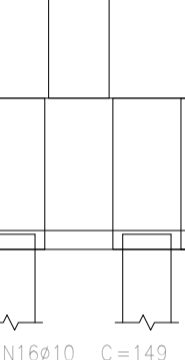
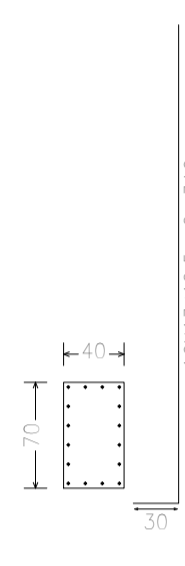
P6



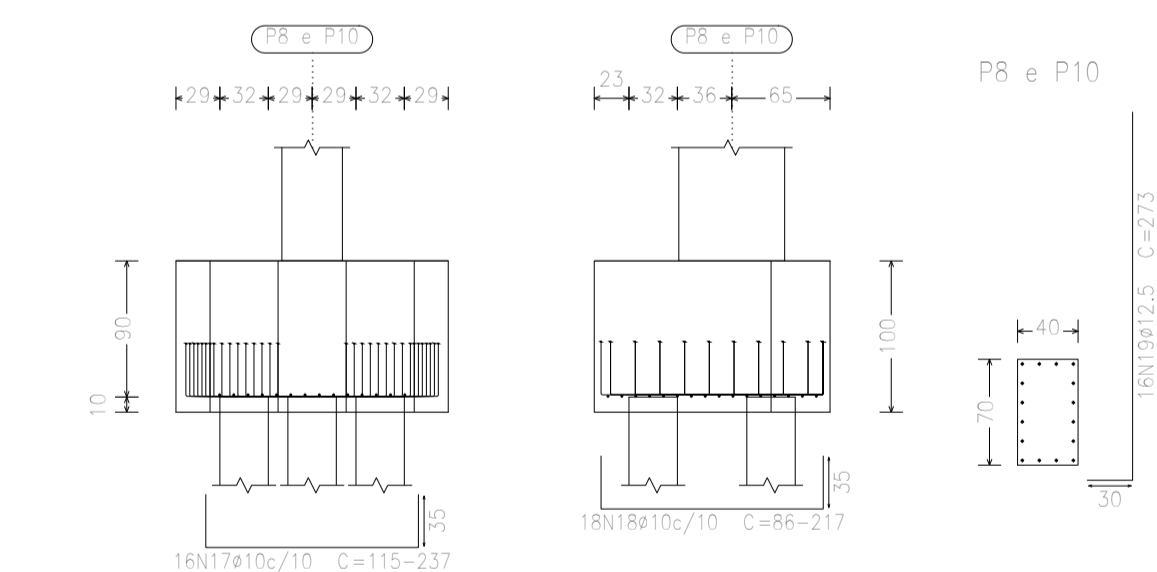
Estacas: ST - 320 - 30 T



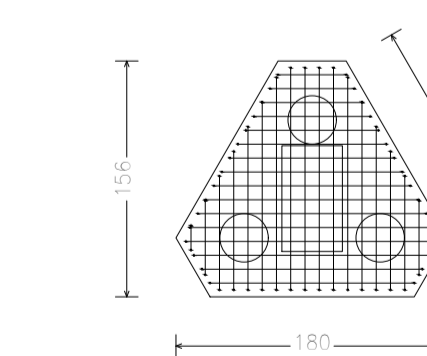
P6



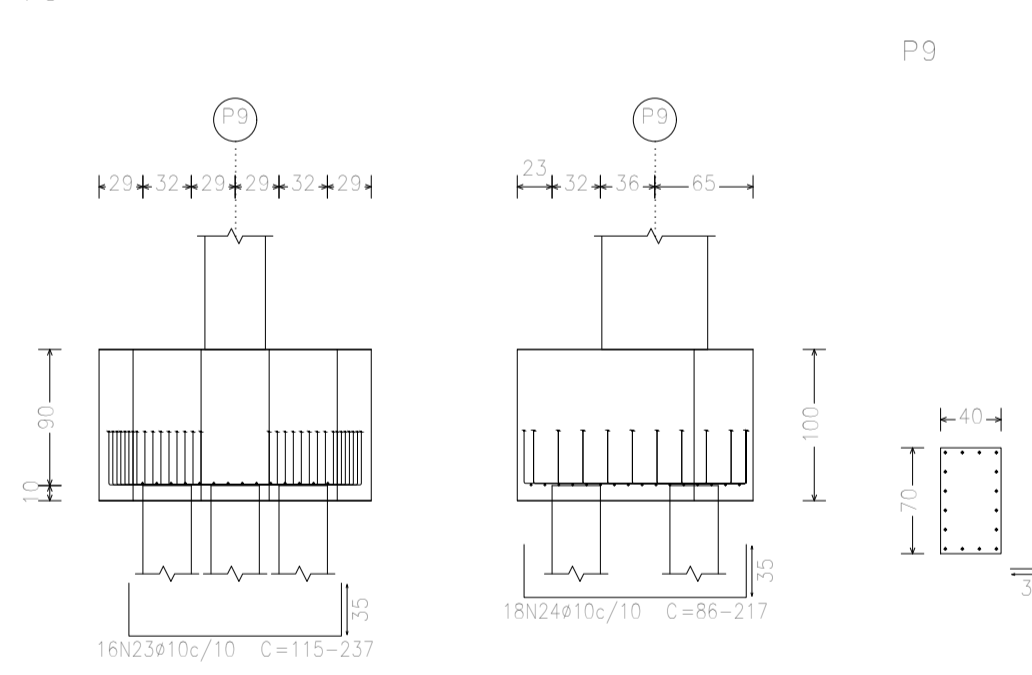
P8 e P10



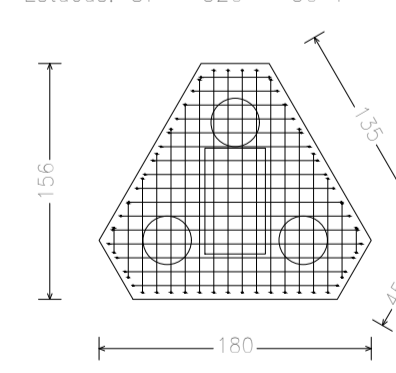
Estacas: ST - 320 - 30 T



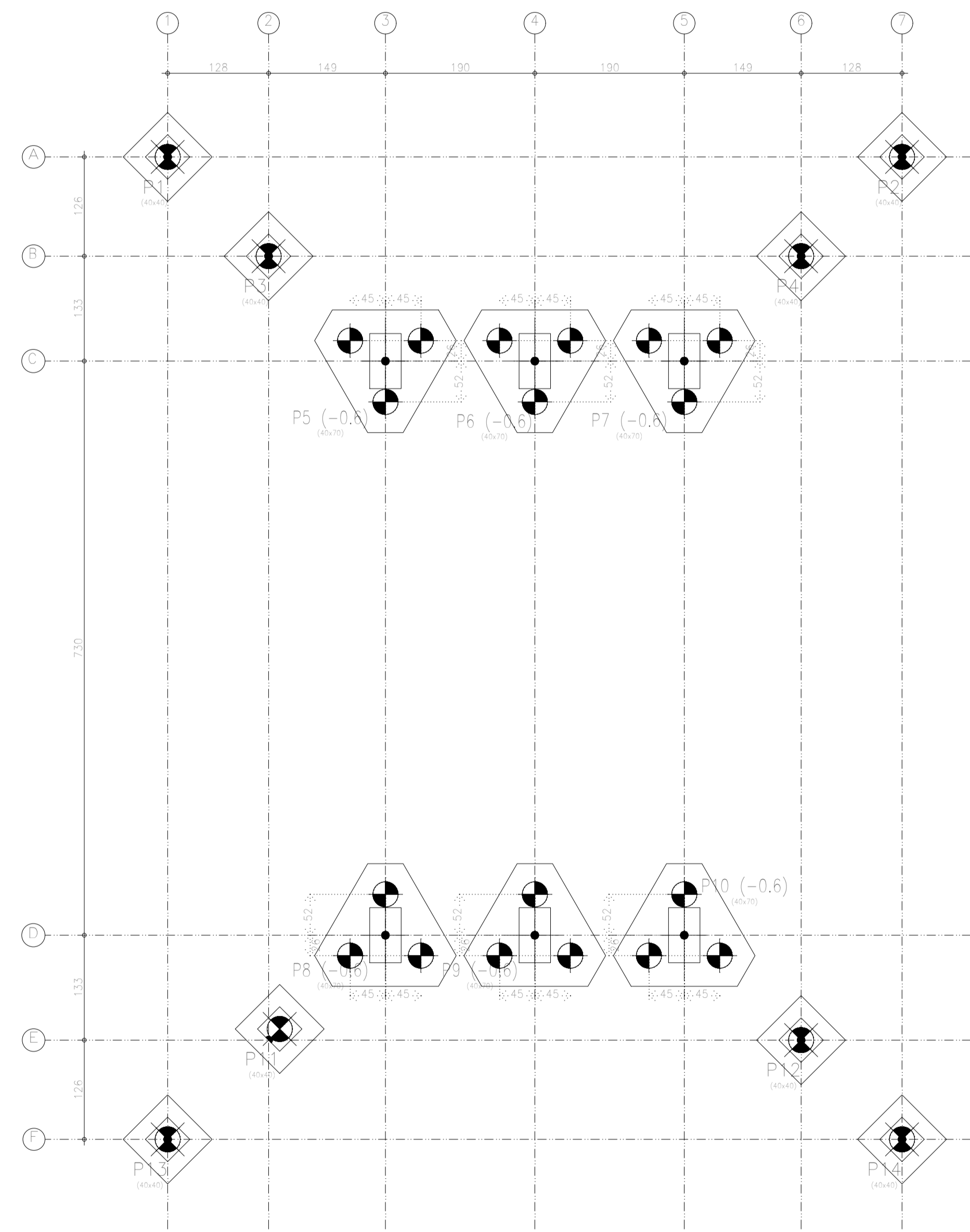
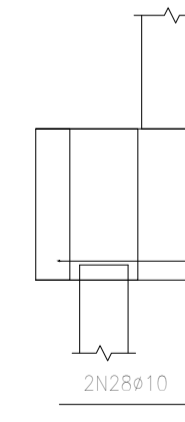
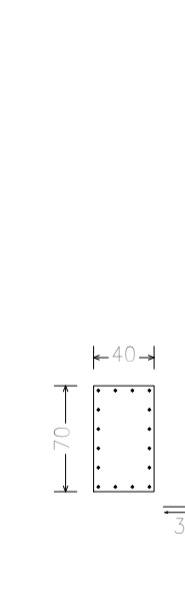
P9



Estacas: ST - 320 - 30 T



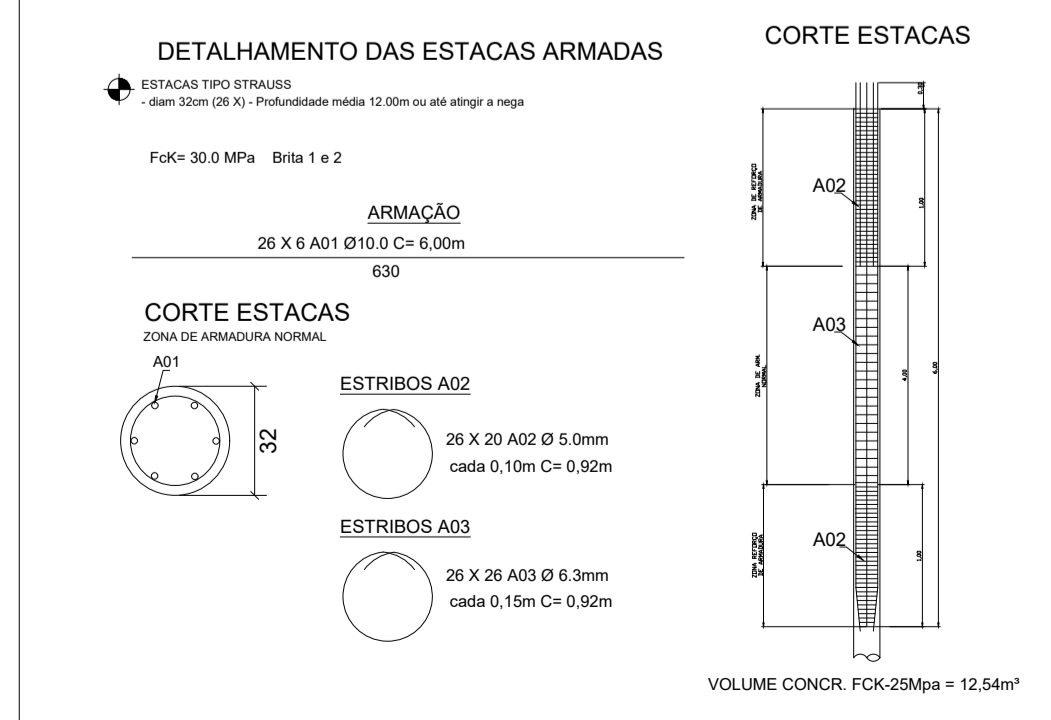
P9



ACO	BITOLA	Q	COMPR	TOTAL	CA-50	CA-60
06.1	Ø12.5	18760				
08	Ø10.0	126071				
02.5	Ø12.5	52113				
CA-60	Ø8	8586				
TOTAL		21034				

ELEMENTO	CONCRETO	VOLUME (m³)
BLOCO 3 ESTACA		4.10
BLOCO GIGANTE		6.30
ESTACAS		25.00
TOTAL		35.40

ELEMENTO	POS.	Q	COMPR	TOTAL	CA-50	CA-60
P1-P2-P3-P4-P11-P12-P13-P14	1	Ø10	292	2920	18.82	
	2	Ø10	288	2880	17.77	
	3	Ø8	293	2930	1.59	
	4	Ø8	184	1840	1.84	
			TOTAL		30.02	
					Ø8	491.44
P5-P7	5	Ø10	296	2960	18.36	
	6	Ø10	288	2880	18.88	
	7	Ø12	243	2430	42.06	
	8	Ø10	149	1490	1.84	
	9	Ø10	149	1490	1.84	
	10	Ø10	149	1490	1.84	
			TOTAL		30.30	186.60
					Ø8	105.68
P8	5	Ø10	296	2960	18.36	
	6	Ø10	288	2880	18.88	
	7	Ø12	243	2430	42.06	
	8	Ø10	149	1490	1.84	
	9	Ø10	149	1490	1.84	
	10	Ø10	149	1490	1.84	
			TOTAL		30.30	186.60
					Ø8	105.68
P9-P10	5	Ø10	296	2960	18.36	
	6	Ø10	288	2880	18.88	
	7	Ø12	243	2430	42.06	
	8	Ø10	149	1490	1.84	
	9	Ø10	149	1490	1.84	
	10	Ø10	149	1490	1.84	
			TOTAL		30.30	186.60
					Ø8	105.68
BLOCO GIGANTE	22	Ø10	665	6650	41.55	
	23	Ø12	665	6650	90.06	
	24	Ø8	300	3000	9.25	
			TOTAL		140.86	
					Ø8	216.59
ESTACAS	A01	Ø10	6	600	3000	22.21
	A02	Ø15	20	92	1840	2.83
	A03	Ø6.3	26	92	2302	5.86
			TOTAL		30.88	3.11
					Ø8	167.60
					Ø8	71.54
					Ø8	136.71
					Ø12.5	521.13
			TOTAL		2102.94	85.86



Substituição	Dimensões (cm)	Altura (cm)	Tipos	Armadura int.	Armadura perimetral	Alga. Estacas
P1, P2, P3, P4, P11, P12, P13 e P14	80 x 80	80	Tipos ST - 320 - 30 T, Penetração 10 cm		Estribos xy5@8; Estribos xz10@10; Estribos yz10@10	Interior: 2@10
P5, P6, P7, P8, P9 e P10	Varia: 32; Distância estacas: 30	100	Tipos ST - 320 - 30 T, Penetração 10 cm	Ø10c/10	Ø10c/10	Interior: 2@10

REV	DATA DA REVISÃO	DESCRIÇÃO	RESPONSÁVEL
R00	28/03/2022	EMISSÃO INICIAL	DEIBSON DIANINI DE OLIVEIRA

ART VINCULADA Nº: MG20221017910

ÁREA CONSTRUIDA:	112,71 m²	COEFICIENTE DE APROVEITAMENTO:	N/A
ÁREA S/ CONSTRUIR:	N/A	TAXA DE OCUPAÇÃO:	N/A
ÁREA TOTAL:	112,71 m²	Nº DE UNIDADES:	N/A
ÁREA LÍQUIDA:	N/A	DATA DO PROJETO:	REVISÃO:
Nº DE PAVIMENTOS:	N/A	MAR/2022	R00

PROPRIETÁRIO: PREFEITURA MUNICIPAL DE ITAPEERICA C.N.P.J/CPF: 18.308.742/0003-44

RESPONSÁVEL TÉCNICO: DEIBSON DIANINI DE OLIVEIRA CONTATO: (37) 9 9839-1030 CREA: CREA-MG177789/D

DESENHISTA: ALISSON GERALDO SANTOS CONTATO: (37) 9 9988-9830 C.P.F.: 116.852.066-54

TÍTULO: PROJETO DE ESTRUTURA DE CONCRETO ARMADO - PONTE DO GAMA

CONTEUDO: LOCALIZAÇÃO DA FUNDAÇÃO, ARMADURAS, DETALHES

LOGRADOURO / Nº / BAIRRO / CIDADE: ESTRADA RURAL PARA REGIÃO DO GAMA - MUNICÍPIO DE ITAPEERICA - MG

ESCALA: 1:50 PRANCHA: 1/5

