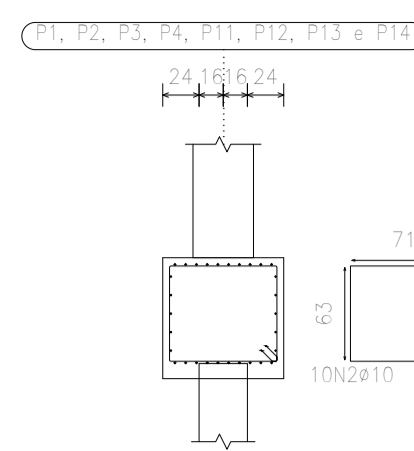
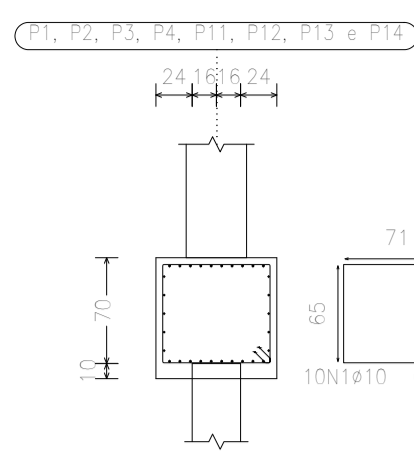
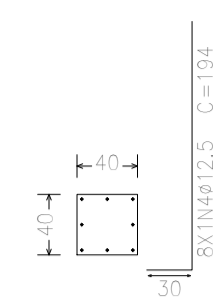


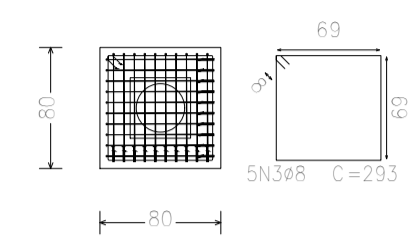
P1, P2, P3, P4, P11, P12, P13 e P14



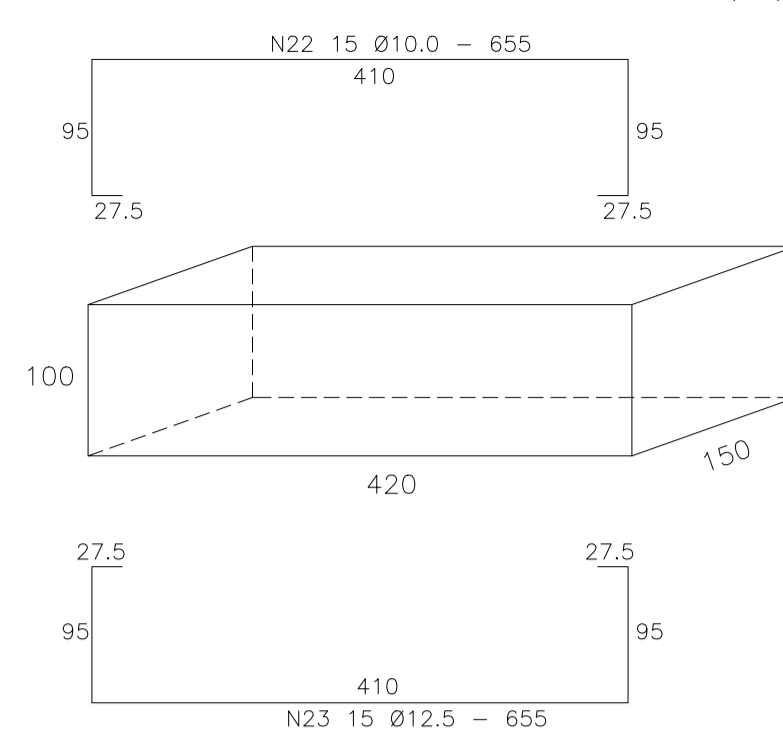
P1, P2, P3, P4, P11, P12, P13 e P14



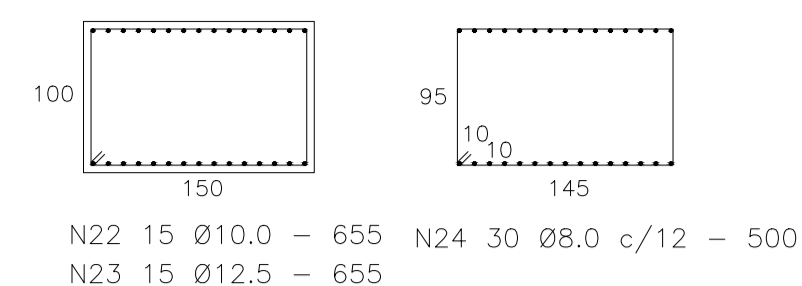
Estacas: ST - 320 - 40 T



BLOCOS BASE GIGANTES 420x150x100 (x2)



SEÇÃO ESTRIBOS 145x95 (x2)

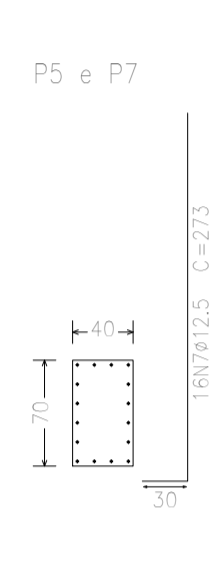
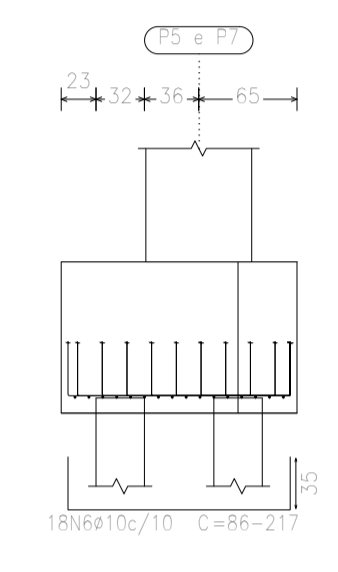
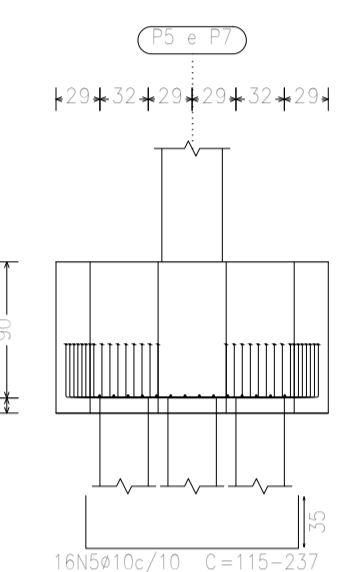


ACO	BITOLA	QTD	COMPR	TOTAL	CA-50	CA-60kg
06	16	252	292	292	2920	18,02
08	18	288	288	288	2880	17,77
10	20	240	270	270	2700	16,95
12	25	144	190	190	1900	12,00
TOTAL = 10%						62,74
TOTAL = 10%						62,74

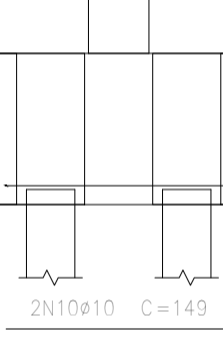
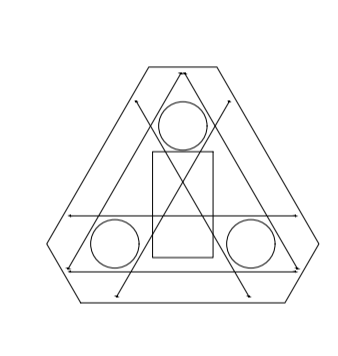
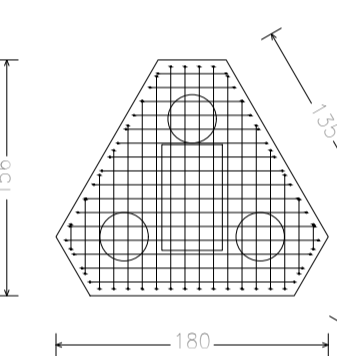
CONCRETO	
ELEMENTO	VOLUME (m³)
BLOCO3 ESTACA	4,10
BLOCO3 GRANITE	6,30
ESTACAS	25,00
TOTA.GERAL	47,60

ELEMENTO	POS.	DIA M	Q	DOB (cm)	RETA (cm)	COMPON 3	TOTAL (m)	CA-50 (kg)	CA-60kg	
P1 - P2 - P3 - P4 - P11 - P12 - P13 - P14	1	010	16	292	292	292	2920	18,02		
	2	010	18	288	288	288	2880	17,77		
	3	010	20	240	270	270	2700	16,95		
	4	012	25	144	190	190	1900	12,00		
TOTAL = 10%						(X3)	47,64			
P5 - P7	5	010	16	292	292	292	2920	18,36		
	6	010	18	288	288	288	2880	18,88		
	7	012	16	30	240	270	270	45,60	42,06	
	8	010	2	149	149	298	1,84			
	9	010	2	149	149	298	1,84			
	10	010	2	149	149	298	1,84			
	TOTAL = 10%						(X3)	93,30		
	TOTAL = 10%						(X3)	186,60		
	P6	5	010	16	292	292	292	2920	18,36	
		6	010	18	288	288	288	2880	18,88	
7		012	16	30	240	270	270	45,60	54,70	
8		010	2	149	149	298	1,84			
9		010	2	149	149	298	1,84			
10		010	2	149	149	298	1,84			
TOTAL = 10%						(X3)	93,30			
TOTAL = 10%						(X3)	186,60			
P8 - P10		5	010	16	292	292	292	2920	18,36	
		6	010	18	288	288	288	2880	18,88	
	7	012	16	30	240	270	270	45,60	54,70	
	8	010	2	149	149	298	1,84			
	9	010	2	149	149	298	1,84			
	10	010	2	149	149	298	1,84			
	TOTAL = 10%						(X3)	93,30		
	TOTAL = 10%						(X3)	186,60		
	BLOCO GRANITE	22	010	15	665	665	9975	61,55		
		23	012	15	665	665	9975	96,06		
24		08	30	500	500	15000	98,25			
TOTAL = 10%						(X3)	285,55			
ESTACAS	A01	010	4	600	600	3600	22,21			
	A02	05	20	92	92	1840	2,83			
	A03	06	26	92	92	2392	5,86			
TOTAL = 10%						(X3)	30,86			
TOTAL = 10%						(X3)	61,72			
TOTAL = 10%						(X3)	185,16			
TOTAL = 10%						(X3)	360,32			
TOTAL = 10%						(X3)	720,64			

P5 e P7

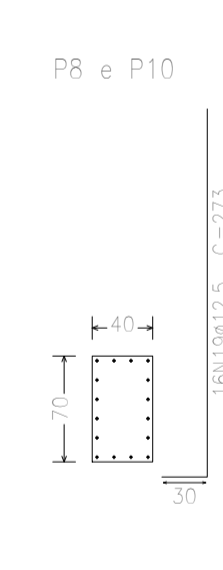
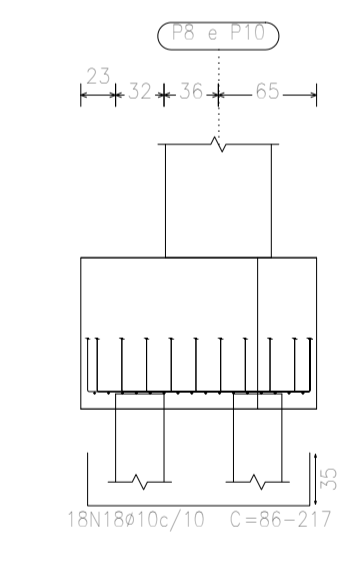
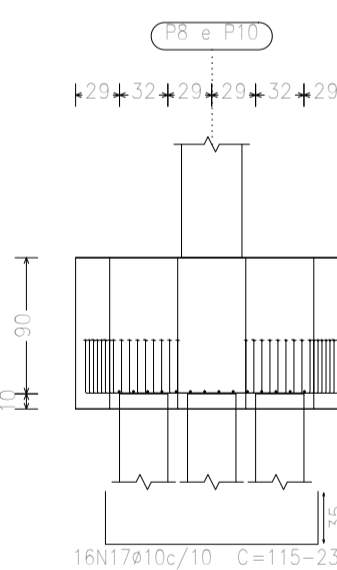


Estacas: ST - 320 - 30 T

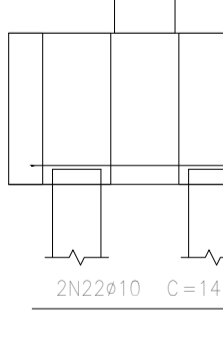
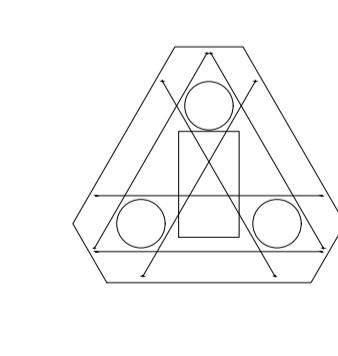
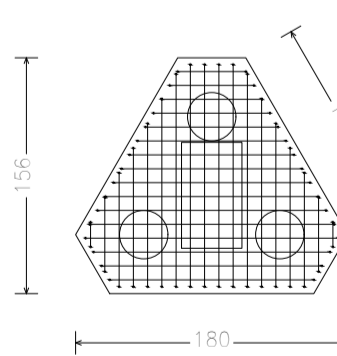


Viga lateral

P8 e P10

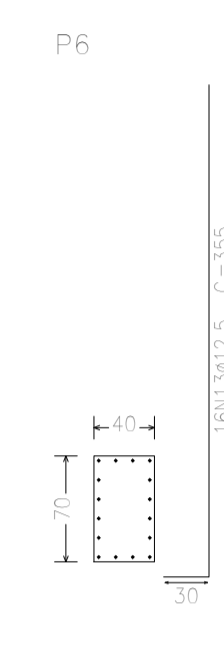
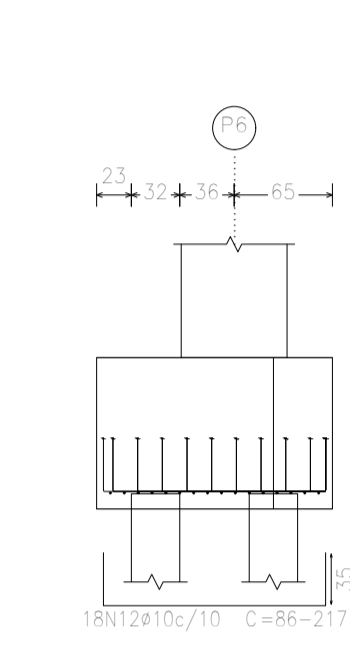
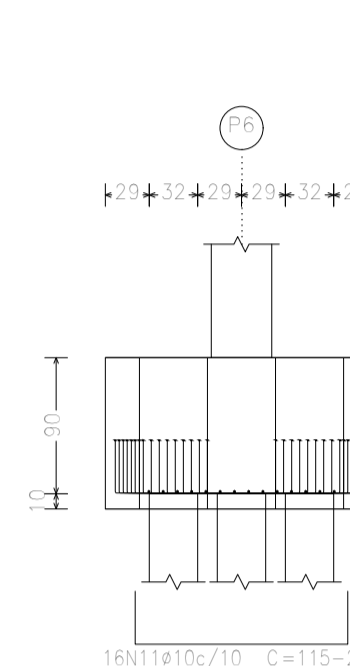


Estacas: ST - 320 - 30 T

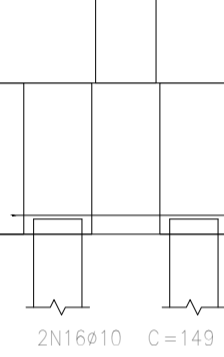
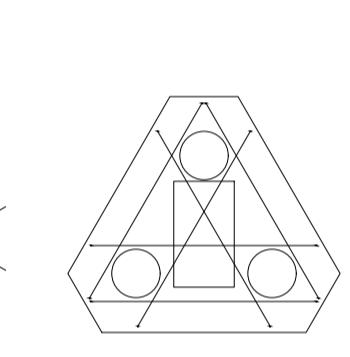
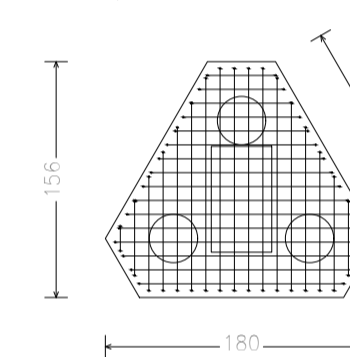


Viga lateral

P6

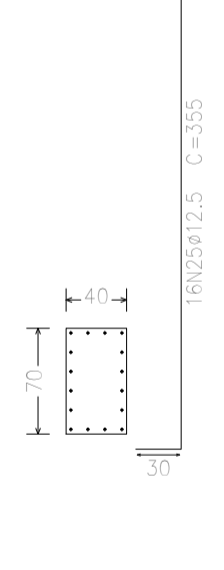
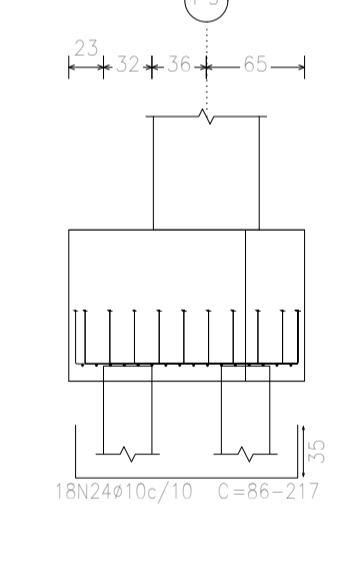
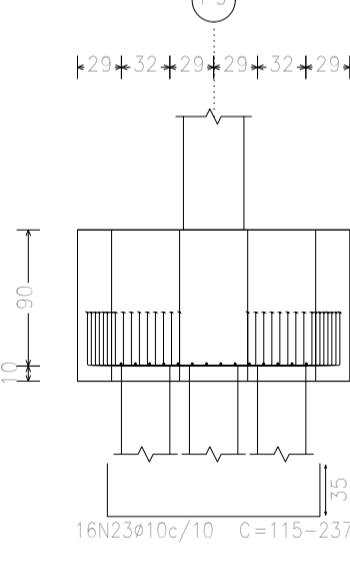


Estacas: ST - 320 - 30 T

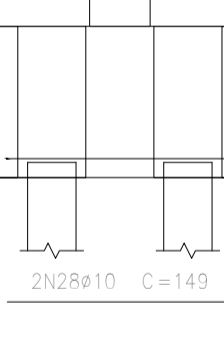
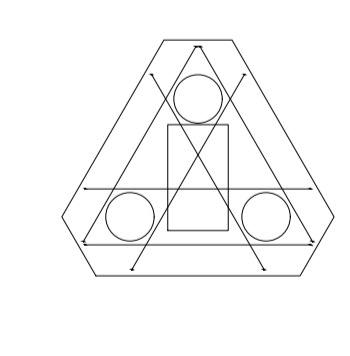
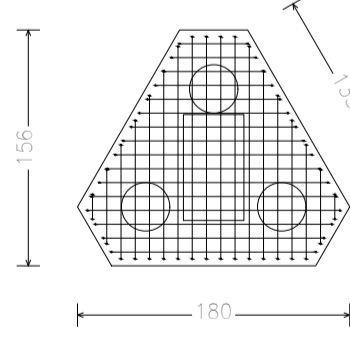


Viga lateral

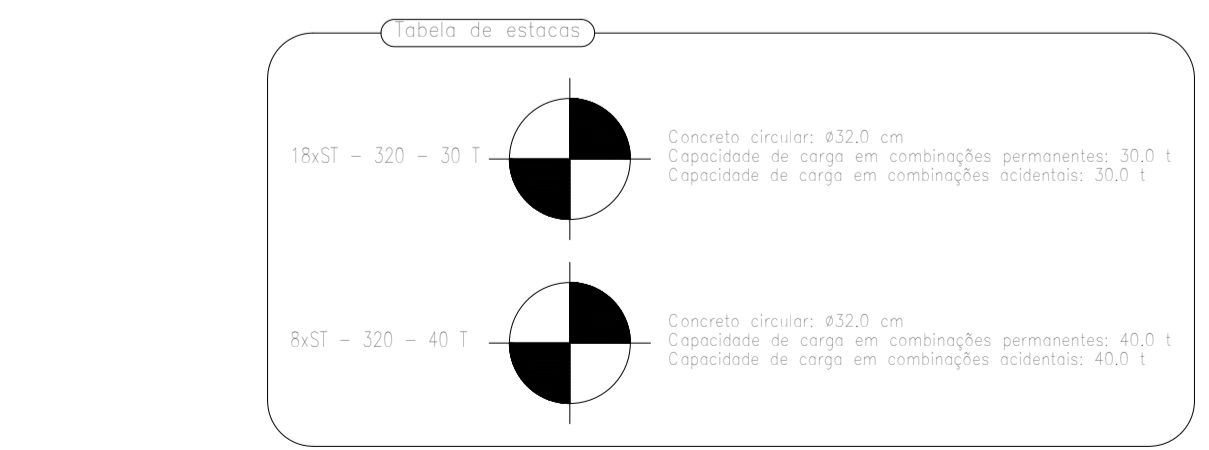
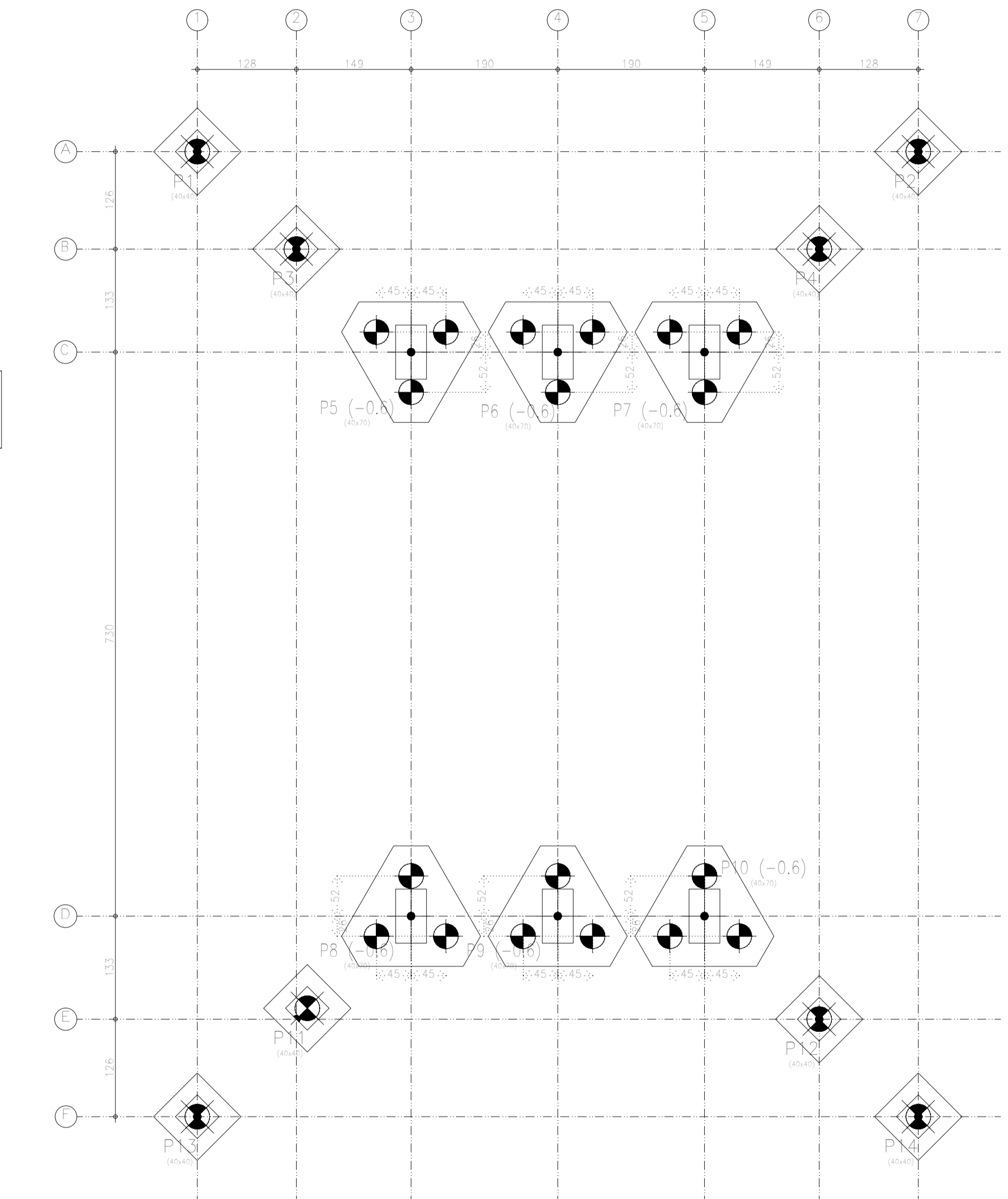
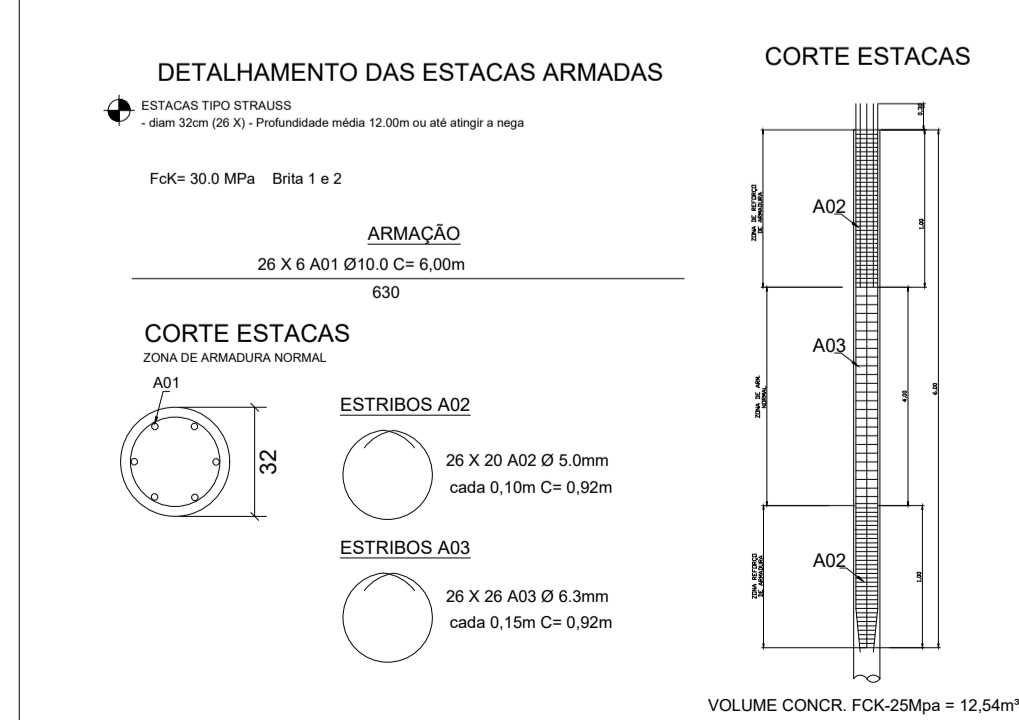
P9



Estacas: ST - 320 - 30 T



Viga lateral



Referências	Dimensões (cm)	Altura (cm)	Estacas	Armadura inf.	Armadura pos.	Viga lateral
P1, P2, P3, P4, P11, P12, P13 e P14	80 x 80	80	Tipo ST - 320 - 40 T, Pavimento 10 cm		Estribos xp,568,Estribos xp,10x10,Estribos xp,10x10	
P5, P6, P7, P8, P9 e P10	156 x 156	300	Tipo ST - 320 - 30 T, Pavimento 10 cm	#10c/10	#10c/10	Interior:20x10

REV	DATA DA REVISÃO	DESCRIÇÃO	RESPONSÁVEL
R00	28/03/2022	EMISSÃO INICIAL	DEIBSON DIANNINI DE OLIVEIRA

ART VINCULADA Nº: MG20221017910

ÁREA CONSTRUIDA:	112,71 m²	COEFICIENTE DE APROVEITAMENTO:	N/A
ÁREA SI/ CONSTRUIR:	N/A	TAXA DE OCUPAÇÃO:	N/A
ÁREA TOTAL:	112,71 m²	Nº DE UNIDADES:	N/A
ÁREA LIQUIDA:	N/A	DATA DO PROJETO:	REVISÃO:
Nº DE PAVIMENTOS:	N/A	MAR/2022	R00

PROPRIETÁRIO: PREFEITURA MUNICIPAL DE ITAPECERICA C.N.P./CPF: 18.308.742/0003-44

RESPONSÁVEL TÉCNICO: DEIBSON DIANNINI DE OLIVEIRA CONTATO: (37) 9 9839-1030 CREA: CREA-MG177789/D

DESENHISTA: ALISSON GERALDO SANTOS CONTATO: (37) 9 9988-9830 C.P.F.: 116.852.066-54

TÍTULO: PROJETO DE ESTRUTURA DE CONCRETO ARMADO - PONTE CATIRINA

CONTEUDO: LOCALIZAÇÃO DA FUNDAÇÃO, ARMADURAS, DETALHES

LOGRADOURO / Nº / BAIRRO / CIDADE: ESTRADA RURAL PARA REGIÃO DE CATIRINA - MUNICÍPIO DE ITAPECERICA - MG

VISTO RT:

DEIBSON DIANNINI DE OLIVEIRA ENGENHEIRO CIVIL CREA-MG177789/D

RESP. USO:

PREFEITURA MUNICIPAL DE ITAPECERICA 18.308.742/0003-44

ESCALA: 1:50 FRANÇA: 1/5

