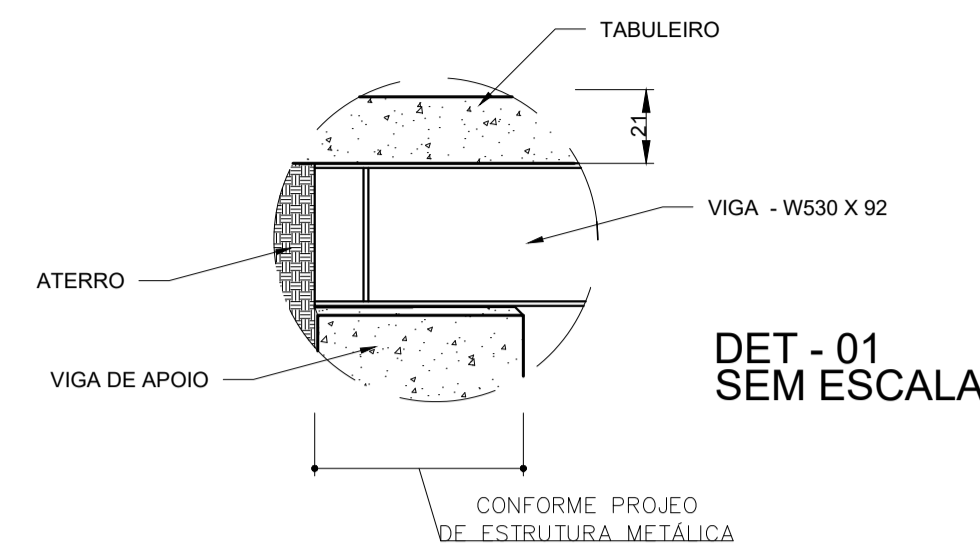


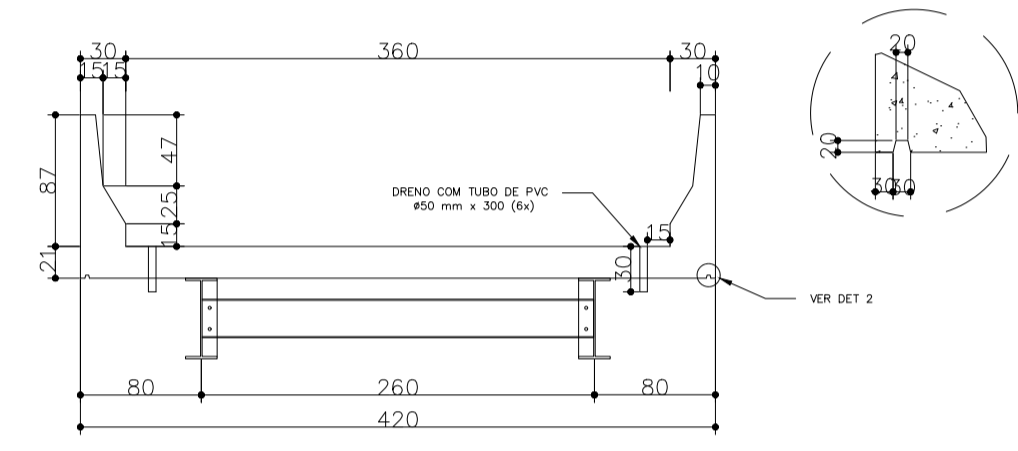
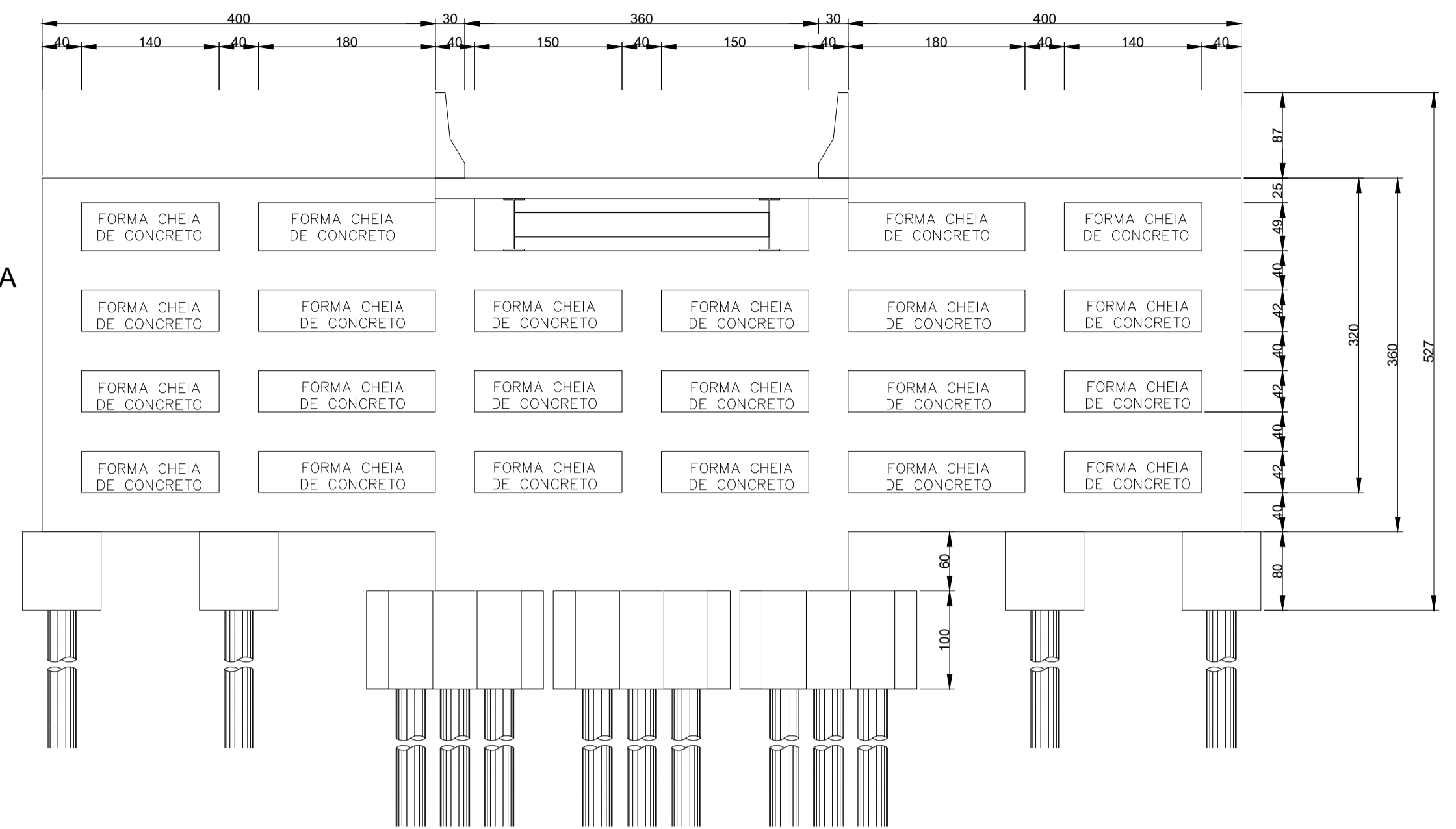
CORTE LONGITUDINAL A - A'



DET - 01
SEM ESCALA

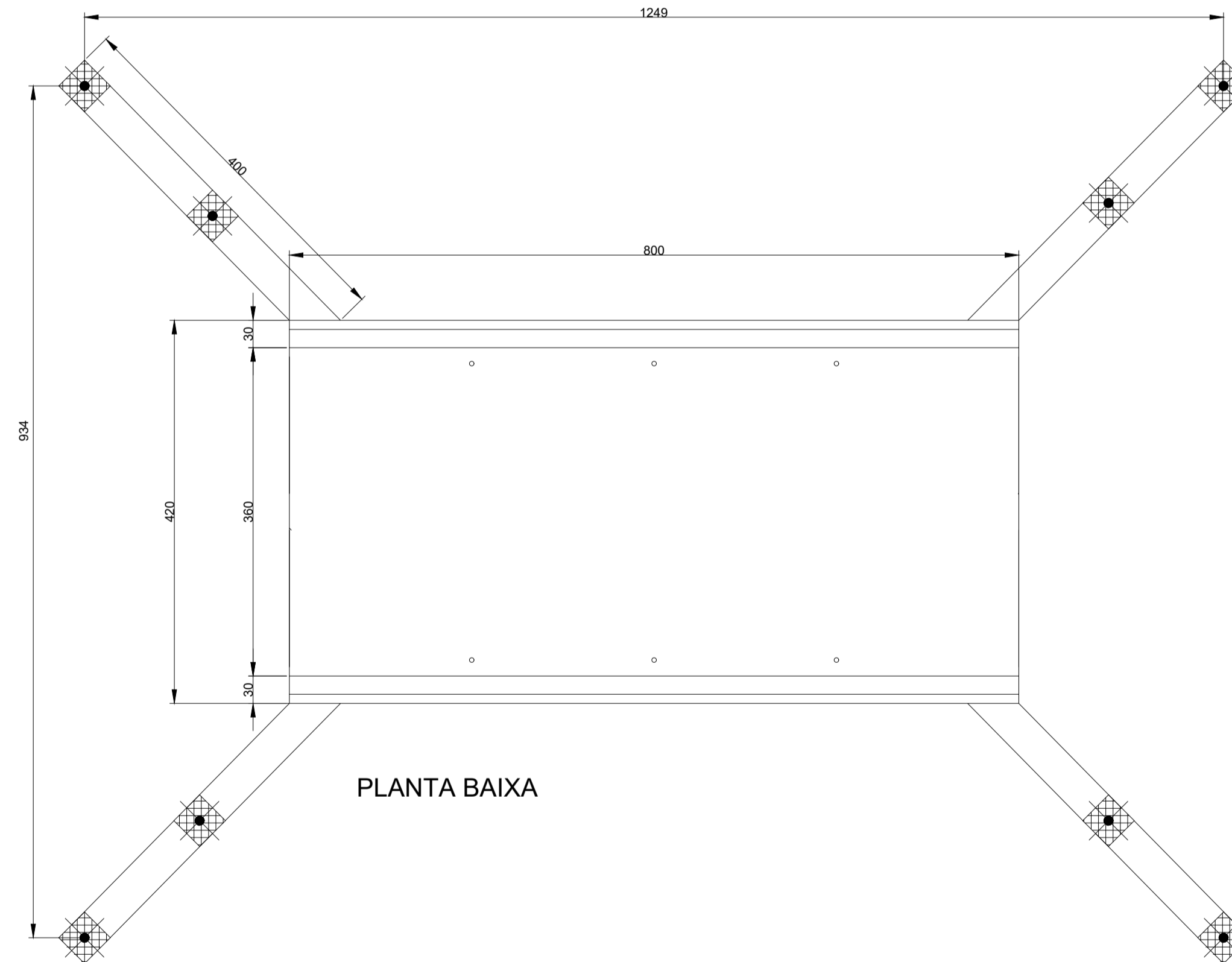
VISTA FRONTAL CABECEIRA

RESUMO CORTINAS DE CONCRETO	
CONCRETO FCK 25 Mpa (m³)	FORMAS (m²)
11,23	56,16



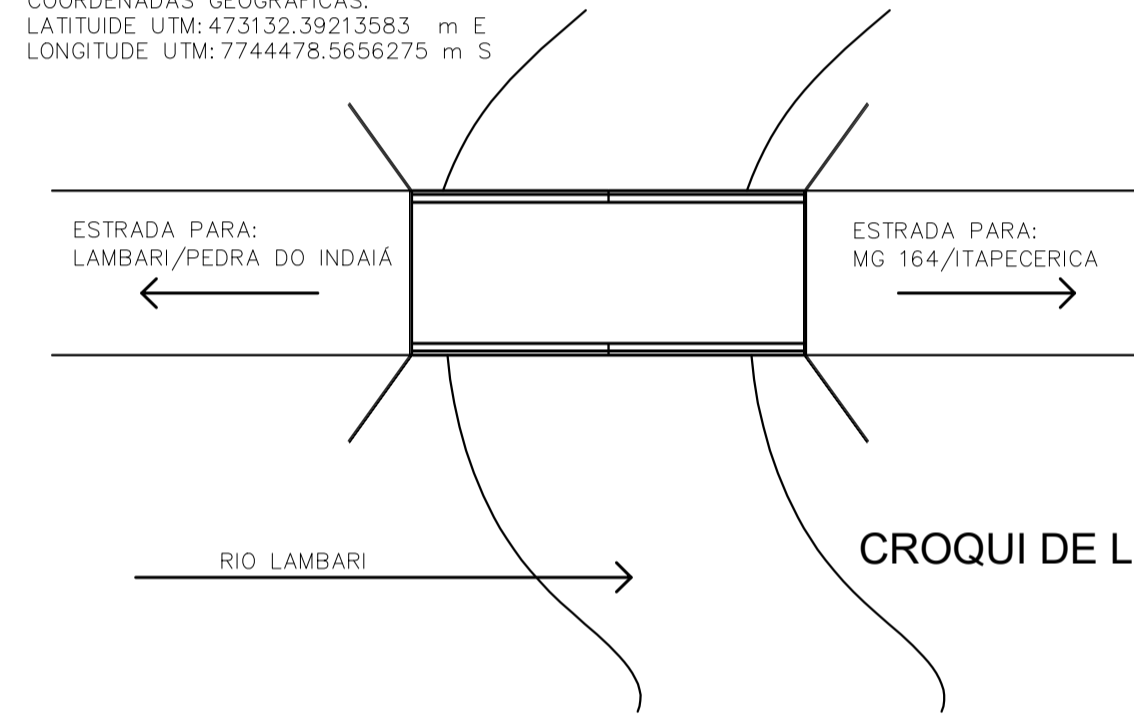
CORTE TRANSVERSAL B - B'

DET - 02
ESCALA - 1/10

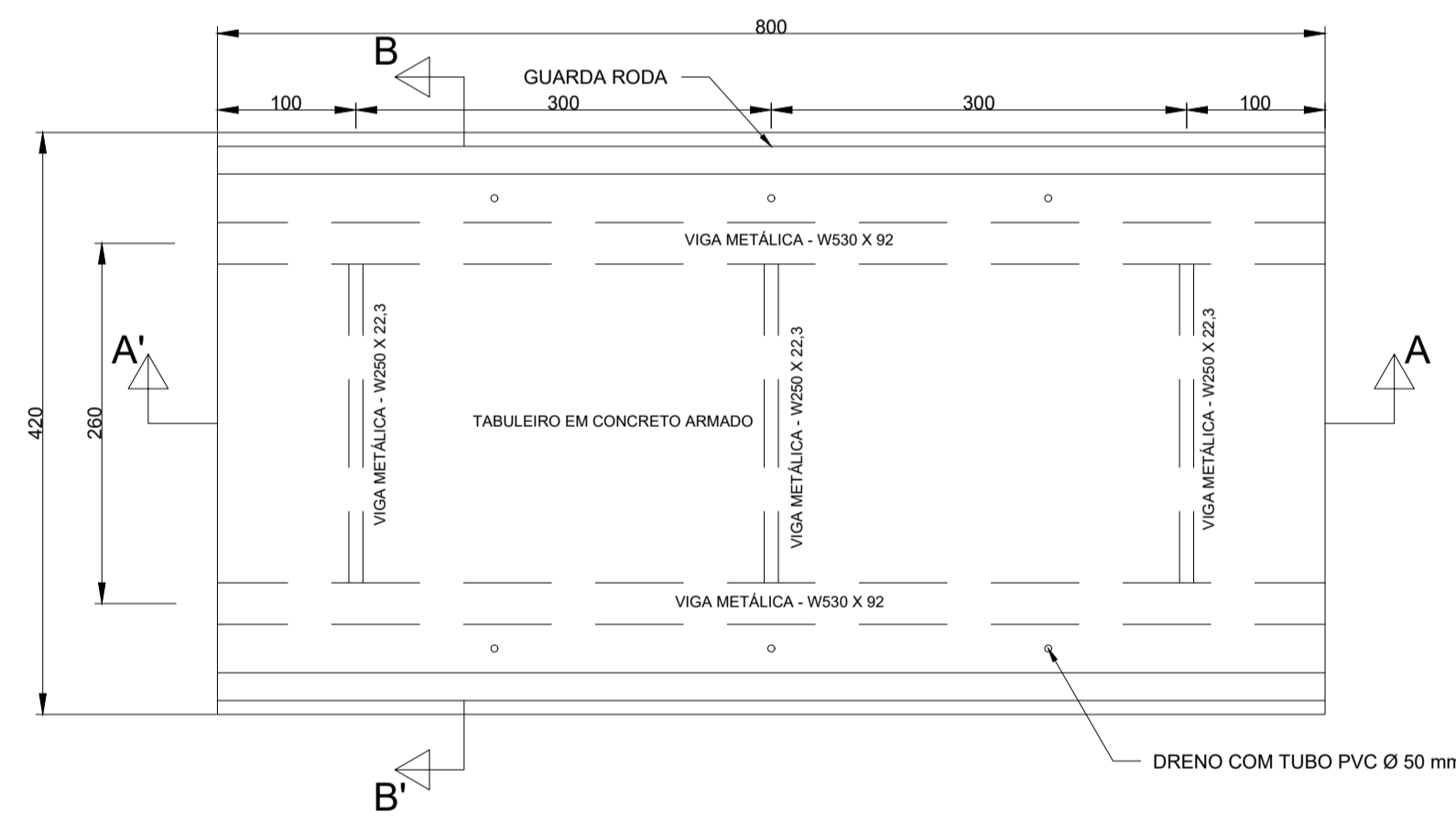


PLANTA BAIXA

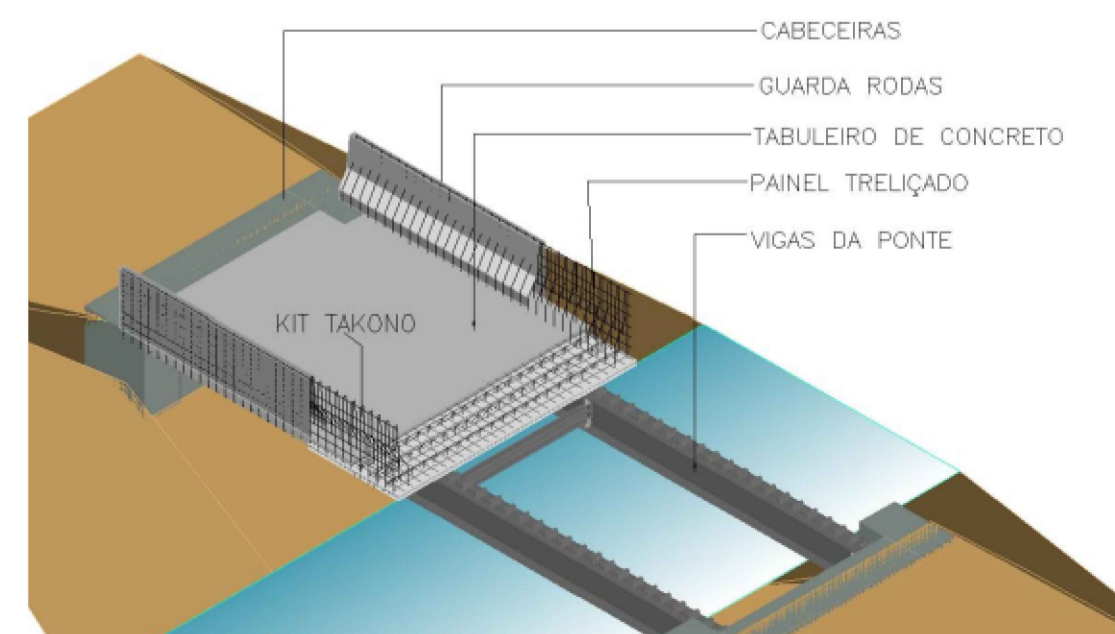
COORDENADAS GEOGRÁFICAS:
LATITUDE UTM: 473132.39213583 m E
LONGITUDE UTM: 7744478.5656275 m S



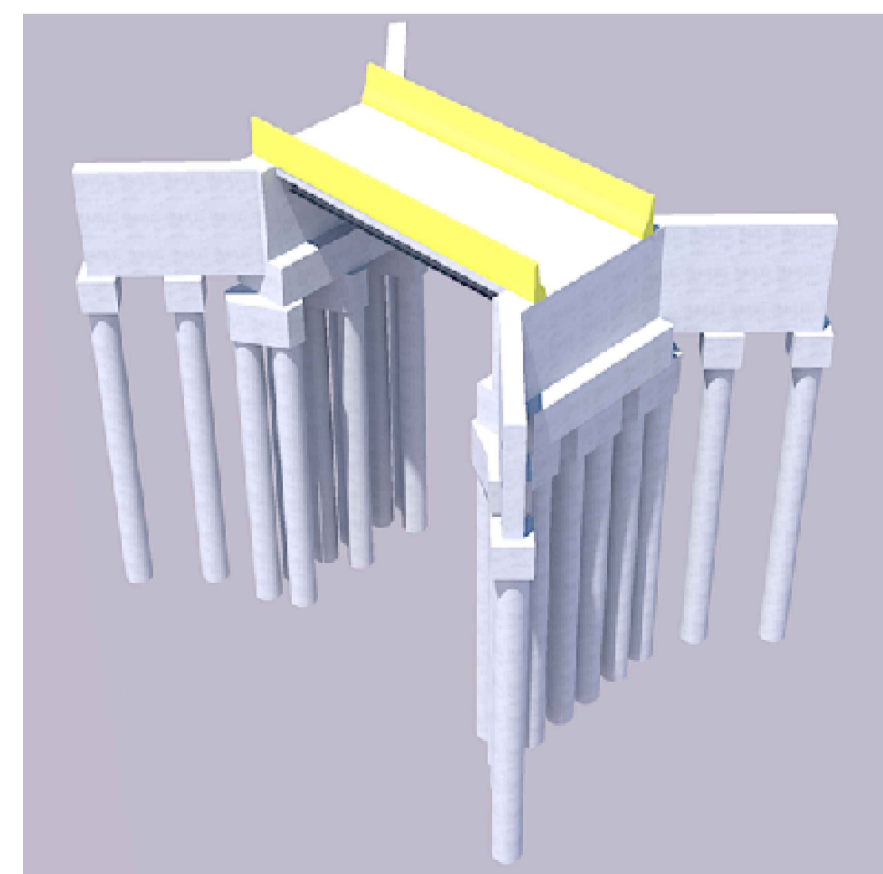
CROQUI DE LOCALIZAÇÃO



TABULEIRO



MODELO 3D



MODELO 3D

REV	DATA DA REVISÃO	DESCRIÇÃO	RESPONSÁVEL
R00	28/03/2022	EMISSÃO INICIAL	DEIBSON DIANINI DE OLIVEIRA

ART VINCULADA Nº: MG20221017910			
ÁREA CONSTRUÍDA:	112,71 m²	COEFICIENTE DE APROVEITAMENTO:	N/A
ÁREA SI/ CONSTRUIR:	N/A	TAXA DE OCUPAÇÃO:	N/A
ÁREA TOTAL:	112,71 m²	Nº DE UNIDADES:	N/A
ÁREA LÍQUIDA:	N/A	DATA DO PROJETO:	REVISÃO:
Nº DE PAVIMENTOS:	N/A	MAR/2022	R00

PROPRIETÁRIO:	PREFEITURA MUNICIPAL DE ITAPEÇERICA	C.N.P.J/CPF:	18.308.742/0003-44
RESPONSÁVEL TÉCNICO:	DEIBSON DIANINI DE OLIVEIRA	CONTATO:	(37) 9 9839-1030
DESENHISTA:	ALISSON GERALDO SANTOS	CONTATO:	(37) 9 9988-9830
TÍTULO:	PROJETO DE ARQUITETÔNICO - PONTE DA CATIRINA		
CONTEUDO:	CORTES, PLANTAS, CROQUI DE LOCALIZAÇÃO, MODELOS 3D		
LOGRADOURO / Nº / BAIRRO / CIDADE:	ESTRADA RURAL PARA REGIÃO DA CATIRINA - MUNICÍPIO DE ITAPEÇERICA - MG		



VISTO RT:	
DEIBSON DIANINI DE OLIVEIRA	ENGENHEIRO CIVIL
CREA-MG 177789/D	
RESP. USO:	
PREFEITURA MUNICIPAL DE ITAPEÇERICA	18.308.742/0003-44
ESCALA:	PRANCHA:
1:50	1/1