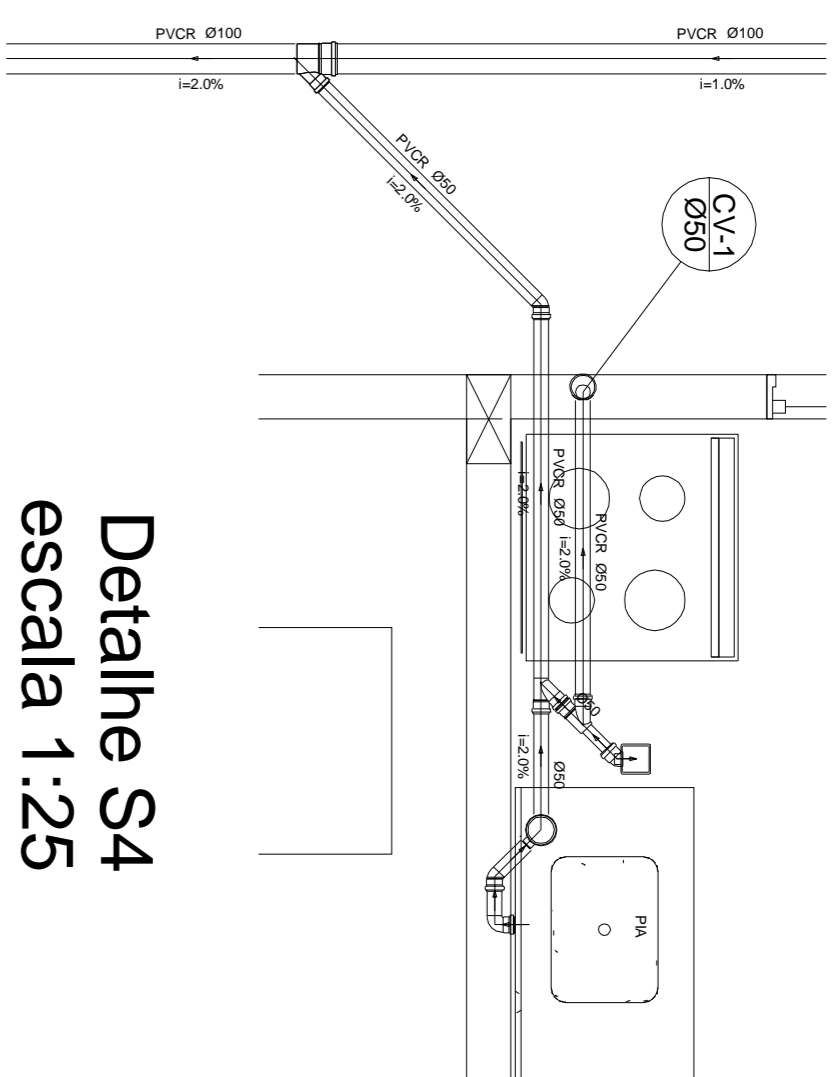
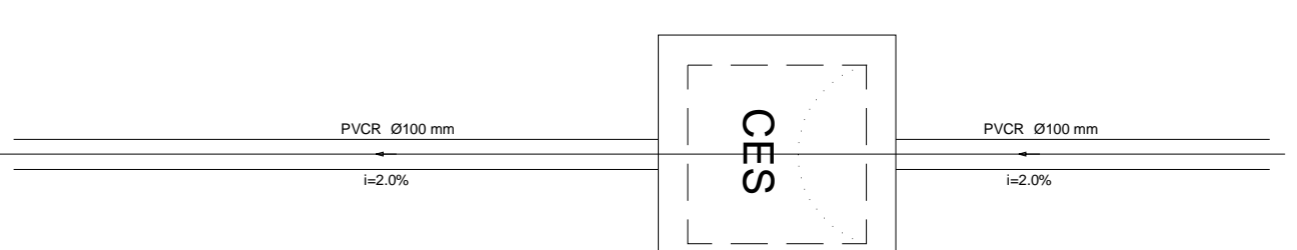


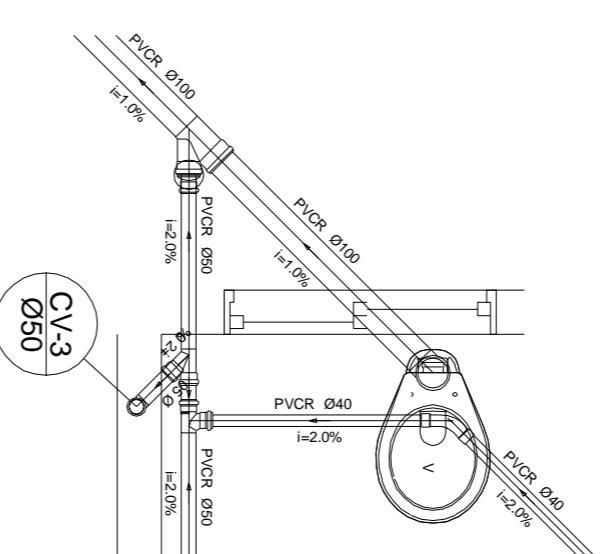
PLANTA BAIXA  
ESCALA 1:50



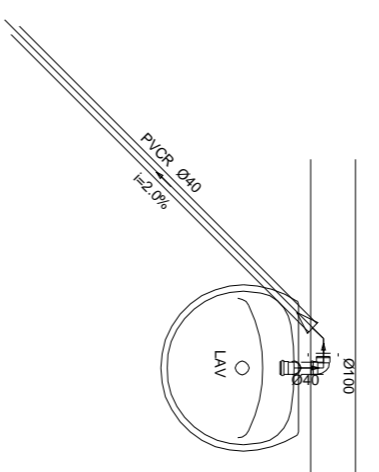
Detalle S4  
escala 1:25



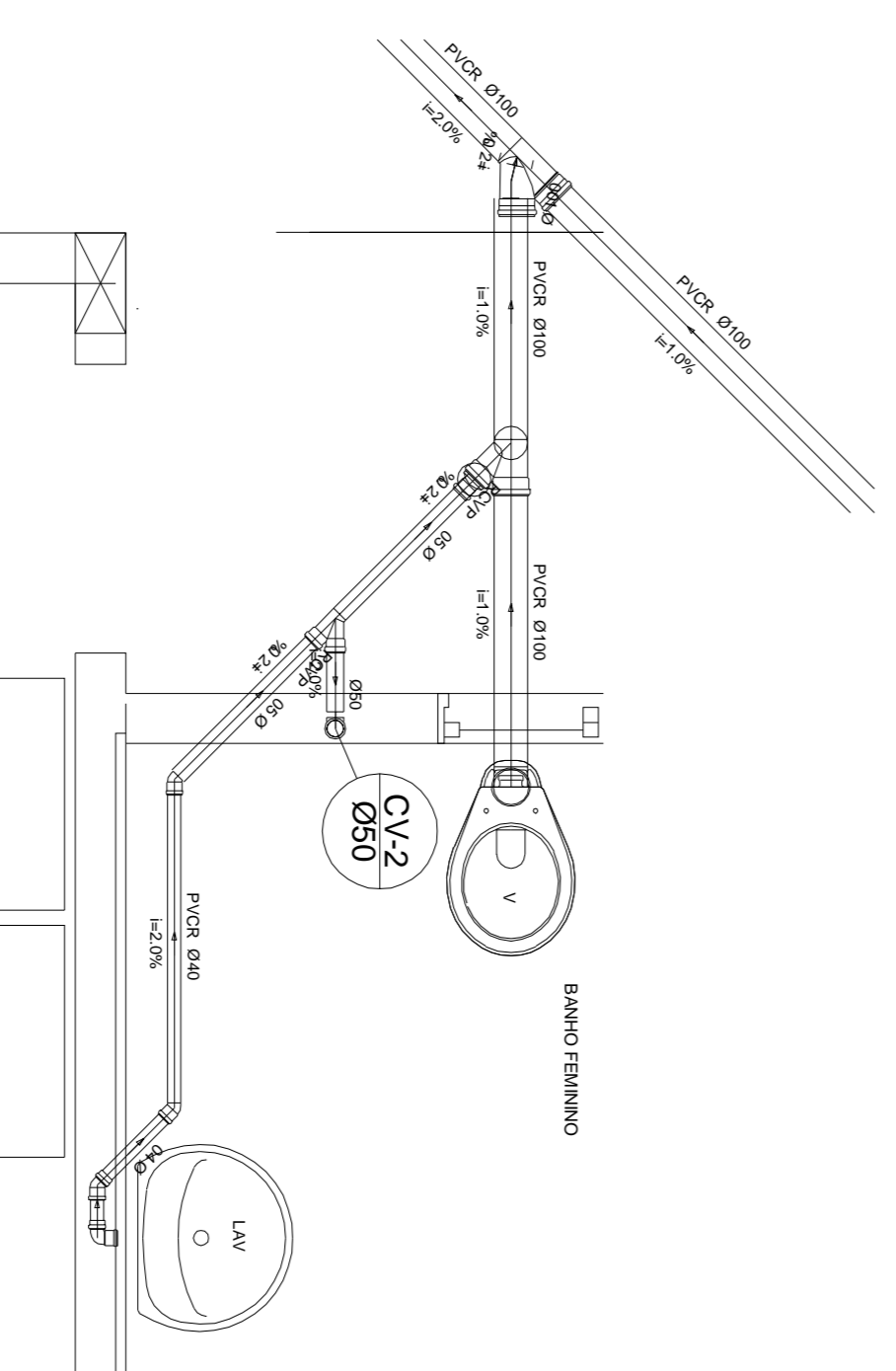
Detalle S5  
escala 1:25



Detalle S2  
escala 1:25



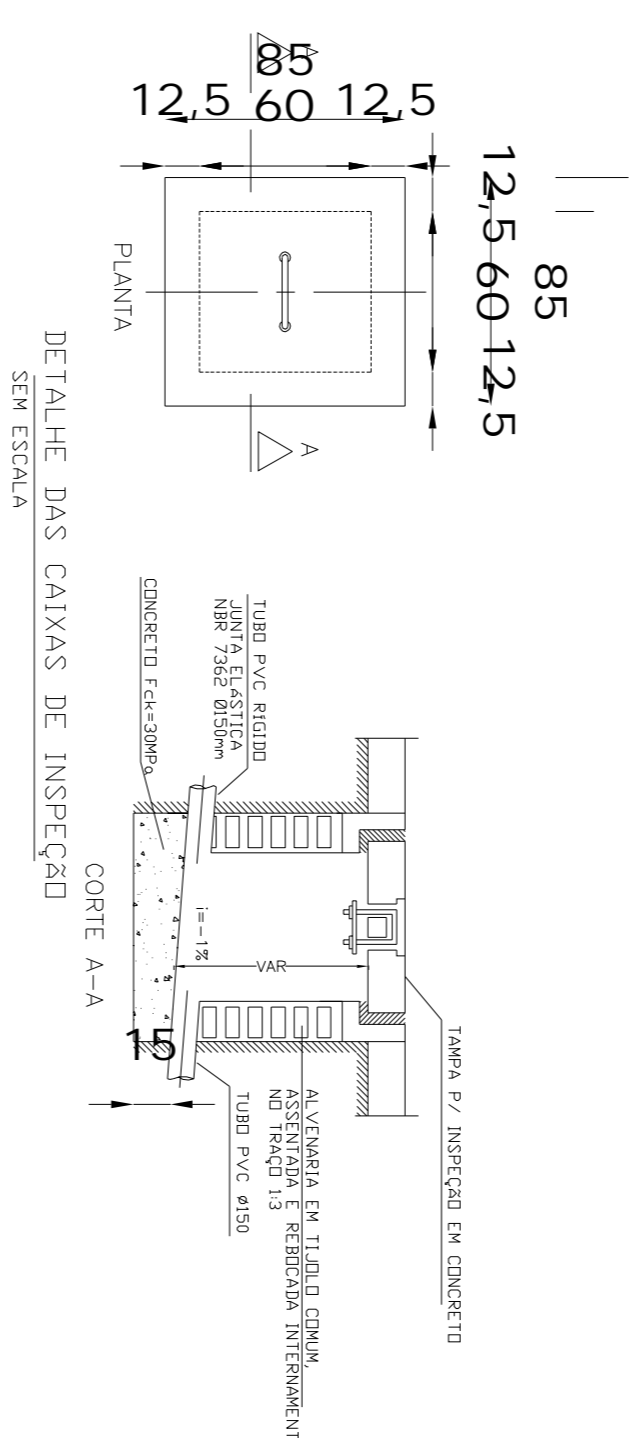
Detalle S1  
escala 1:25



Detalle S3  
escala 1:25

CONVENÇÕES / SIMBOLÓGIA	
VE	VENTILAÇÃO
TO	TUBO DE QUEDA
AQ	ÁGUA QUENTE
AF	ÁGUA FRIA
V	VASO SANITÁRIO
LAV	LAVATÓRIO
MIC	MICRORR
CH	CHUVEIRO
VE	VENTILAÇÃO
TOR	TORNEIRA
R	RALD SIFONADO
RS	CAIXA SIFONADO
CS	CAIXA INTERMEDIÁRIA
CI	CAIXA DE AREIA
CA	CAIXA DE GORDURA
CG	VALVULA DE DESCARGA
VD	REGISTRO DE GAVETA
RP	REGISTRO DE PRESSÃO

LEGENDA	PA DE COZINHA
Tubo PVC 63mm (Ø60mm/Ø60mm)	PA de Cozinha
Rede Sifonada (Ø4 x Ø60mm/Ø60mm)	Lançamento de Cozinha
Rede Água (Ø4 x Ø60mm/Ø60mm)	Lançamento de Banheiro
Caixa Sifonada (Ø4 x Ø60mm/Ø60mm)	Ø150
Caixa de Cozinha	Ø100
Ø 40	Ø 75
Ø 50	Ø 100
Ø 75	Ø 150
Ø 100	Ø 200
Ø 150	Ø 300
Ø 200	Ø 400
Ø 300	Ø 500
Ø 400	Ø 600
Ø 500	Ø 700
Ø 600	Ø 800
Ø 700	Ø 900
Ø 800	Ø 1000



NOTAS:  
1- O ABASTECIMENTO DE ÁGUA SERÁ FEITO COM CAMINHÃO PIPA

**PROJETO HIDRO-SANITÁRIO/ESGOTOS**

NOME DO EMPREENDIMENTO	FINALIDADE	<b>PÚBLICO</b>
<b>ESCOLA MUNICIPAL DE EDUCAÇÃO INFANTIL</b>		
ENDEREÇO: DISTRITO DE NEOQUINDY MARILINDA MUNICÍPIO DE TRAVESSERA - MG	CONTEÚDO: PLANTA BAIXA DETALHES LEGENDA	
PROPRIETÁRIO	CPR:	18.306/742/0001-44
PREFEITURA MUNICIPAL DE TRAVESSERA - MG	CREAMG	1604720
R.T.:	SERGIO AUGUSTO LOBO - ENGENHEIRO CIVIL	FOLHA
		<b>01/01</b>