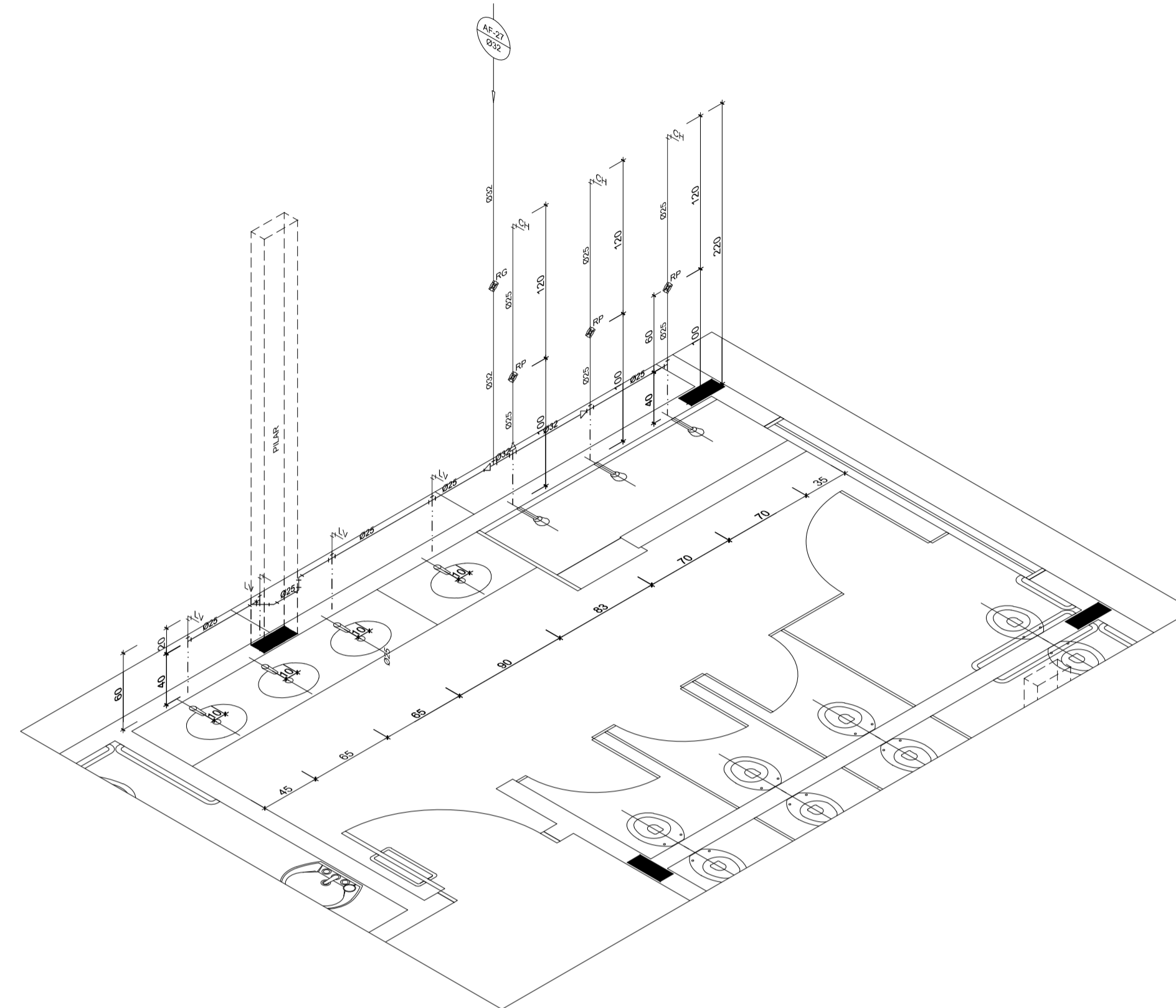
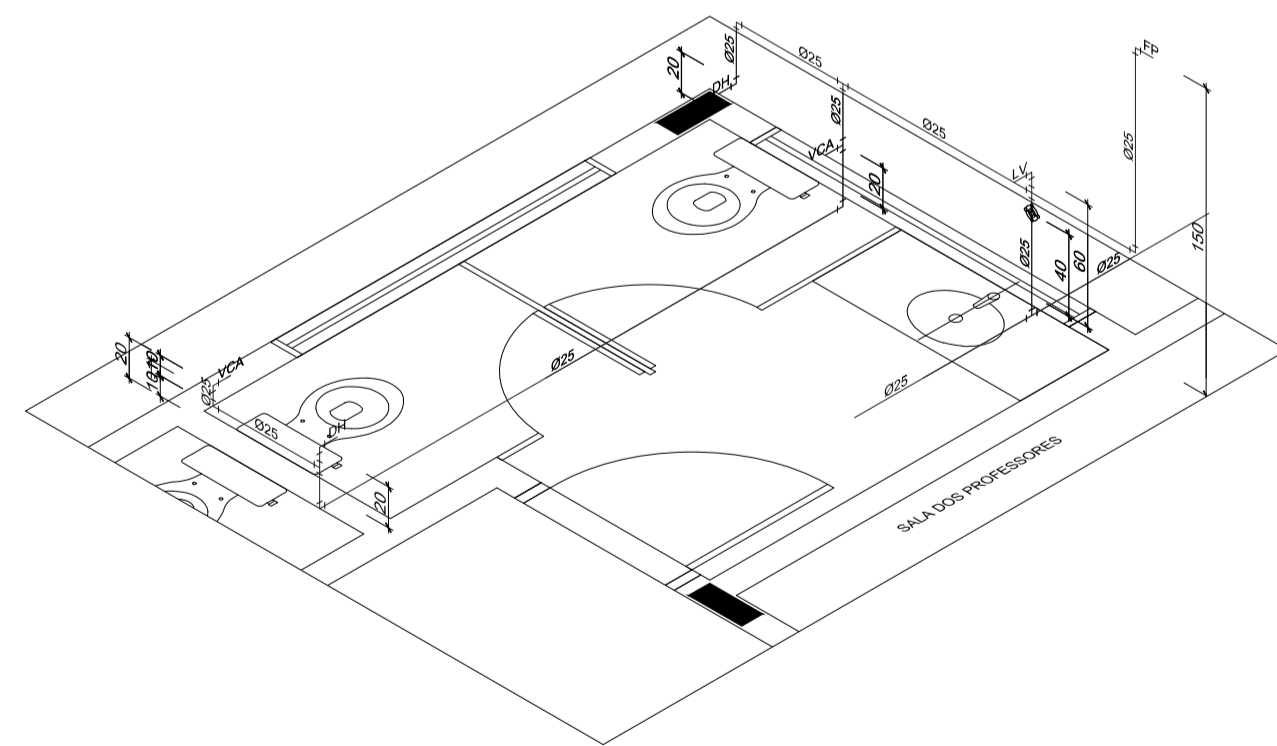


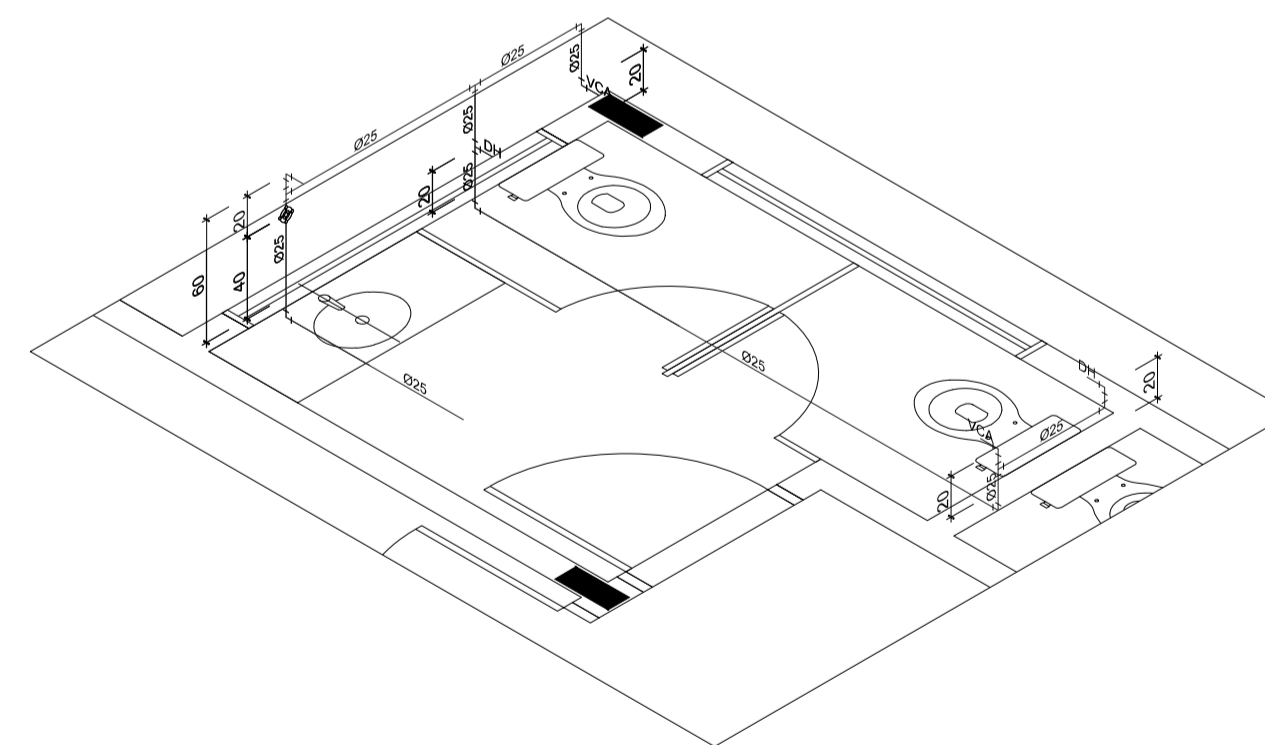
1 ISO 24 - SANIT. PNE - CRECHE III
ESC.: 1:25



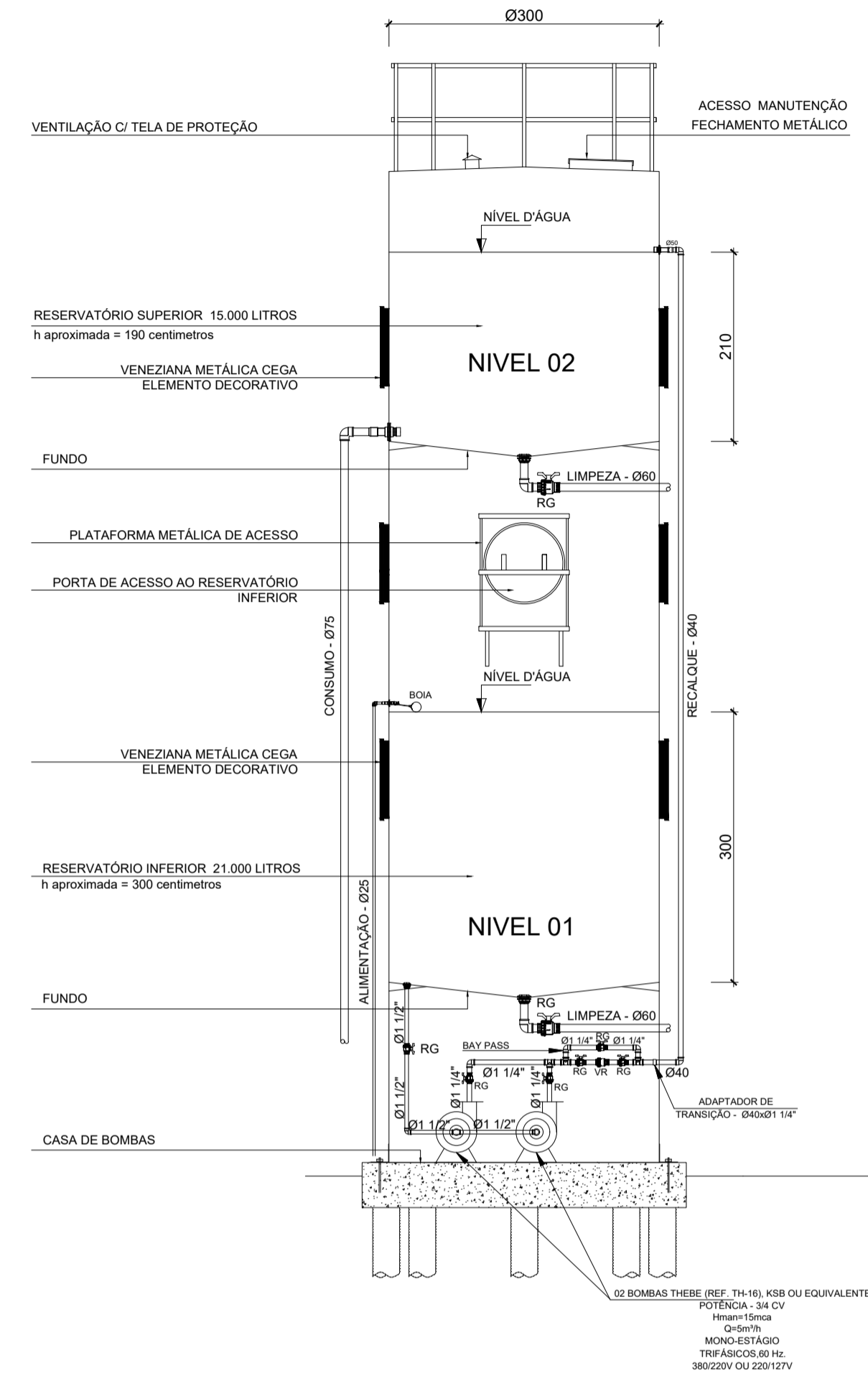
2 ISO 25 - SANITÁRIO INF. FEM. - CRECHE III
ESC.: 1:25



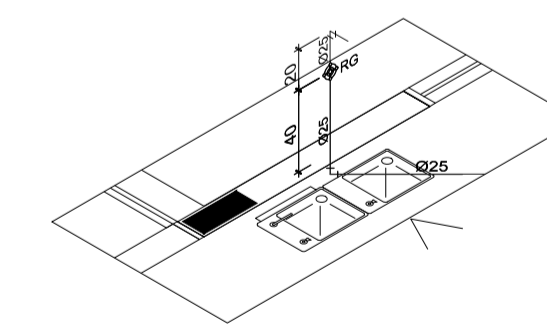
3 ISO 26 - SANT. FEM - BLOCO ADM.
ESC.: 1:25



4 ISO 27 - SANT. MASC. - BLOCO ADM.
ESC.: 1:25



6 DET. RESERVÁTÓRIO D'ÁGUA
ESC.: 1:50



5 ISO 28 - BLOCO ADM.
ESC.: 1:25

LEGENDA DE ÁGUA	
SIMBOLOGIA	DESCRIÇÃO
	TUBULAÇÃO PARA ÁGUA FRIA
	HIDRÔMETRO GERAL DE ENTRADA
	BEBEDOURO
	LAVATÓRIO
	FILTRO DE PAREDE
	VASO COM CAIXA ACOPLADA
	VASO SANITÁRIO
	MÁQUINA DE LAVAR ROUPA
	PIA DE COZINHA
	DUCHA HIGIÊNICA
	REGISTRO DE PRESSÃO
	REGISTRO DE GAVETA
	TORNEIRA DE PRESSÃO Ø3/4" PARA LIMPEZA A 50cm DO PISO
	TORNEIRA DE PRESSÃO Ø3/4" PARA JARDIM A 50cm DO PISO
	CHUVEIRO
	TANQUE
	VASO COM CAIXA ACOPLADA
	INDICAÇÃO DE COLUNA DE ÁGUA FRIA

- NOTAS:
- AS TUBULAÇÕES E CONEXÕES DO ALIMENTADOR PREDIAL, DA REDE PREDIAL DE DISTRIBUIÇÃO E DAS LINHAS DE SUÇÃO E RECALQUE DE ÁGUA FRIA SERÃO EM PVC RÍGIDO SOLDÁVEL, CLASSE 15, MARCA TIGRE, AMANCO OU EQUIVALENTE, EXCETO NAS PROXIMIDADES DAS BOMBAS.
 - AS TUBULAÇÕES E CONEXÕES DAS LINHAS DE SUÇÃO E RECALQUE DE ÁGUA, PRÓXIMAS ÀS BOMBAS, SERÃO EM FERRO GALVANIZADO, MARCA TUPY, MANNESMANN OU EQUIVALENTE.
 - O DIMENSIONAMENTO DO ALIMENTADOR E RAMAL PREDIAL FOI FEITO COM BASE NUMA PRESSÃO MÍNIMA DE 40 mca (CONFORME NBR16208/ABR17).
 - OS REGISTROS DE GAVETA DEVERÃO SER METÁLICOS TIPO DOCOL, TIGRE OU EQUIVALENTE.
 - O HIDRÔMETRO DEVERÁ SER DO TIPO MULTIJATO, DIÂMETRO NOMINAL 25 mm E DESCARGA CARACTERÍSTICA DE 3 m³/h, CHASEY OU EQUIVALENTE, PADRÃO DA CONCESSIONÁRIA LOCAL, INSTALADO COM CAVALETE A, NO MÁXIMO, 1,50 m DE DISTÂNCIA DA FRENTE DO TERRENO.
 - AS TUBULAÇÕES ENTERRADAS DEVERÃO TER RECOBRIMENTO CONFORME INDICADO NESTE PROJETO, RESPECTANDO-SE O MÍNIMO DE 0,40 m PARA TRECHOS SEM TRÁFEGO DE VEÍCULOS E NO MÍNIMO DE 0,60 m PARA TRECHOS SUJEITOS A TRÁFEGO DE VEÍCULOS LEVES.
 - AS BOMBAS DE ÁGUA POTÁVEL TERÃO POTÊNCIA DE 3/4 CV, H_{man} = 15mca, Q = 5m³/h, MONO-ESTÁGIO, TRIFÁSICAS, 60 Hz, FABRICAÇÃO THEBE (REF. TH-16), KSB OU EQUIVALENTE, A TENSÃO DE ALIMENTAÇÃO SERÁ 380/220V OU 220/127V, DEPENDENDO DO SISTEMA DA CONCESSIONÁRIA DE ENERGIA ELÉTRICA.
 - A CASA DE BOMBAS SERÁ LOCALIZADA NO RESERVATÓRIO (CONFORME DETALHE), AO NÍVEL DO TERRENO.
 - O RESERVATÓRIO FOI DIMENSIONADO COM DOIS COMPARTIMENTOS DE ÁGUA POTÁVEL, COM CAPACIDADE PARA 21.000 LITROS (NÍVEL 01) E 15.000 LITROS (NÍVEL 02), COM DIMENSÕES DEFINIDAS NO PROJETO DE ARQUITETURA.
 - O RESERVATÓRIO D'ÁGUA SERÁ EXECUTADO CONFORME PROJETO ESPECÍFICO.
 - TODA FURAÇÃO NO RESERVATÓRIO PARA PASSAGEM DOS TUBOS DEVERÁ SER FEITA CONFORME RECOMENDAÇÃO DO FABRICANTE, EM ALGUNS CASOS, ADAPTAÇÕES PODEM SER NECESSÁRIAS ÀS INDICAÇÕES DESTE PROJETO.
 - PONTOS TERMINAIS RECEBEM PEÇAS COM BUCHA DE LATÃO.
 - TESTAR PREVIAMENTE A REDE COM 2x A MÁXIMA PRESSÃO DE TRABALHO POR PERÍODO NÃO INFERIOR A 48h.
 - LOUÇAS E METAIS - VER PROJETO DE ARQUITETURA.
 - CHECAR, QUANDO DA AQUISIÇÃO DAS LOUÇAS, OS PONTOS DEFINIDOS.
 - OS REGISTROS BRUTOS PODEM SER SUBSTITUÍDOS POR REGISTRO DE ESFERA PVC DA TIGRE.
 - TODA A TUBULAÇÃO É INDICADA EM MILÍMETROS.

APROVAÇÃO		
PARA USO DOS SETORES DE FISCALIZAÇÃO		
CONTRATANTE PROPRIETÁRIO DO PROJETO		CONTRATANTE: MUNICÍPIO DE ITAPETECIRA/MS CNPJ: 18.308.742/0001-44 ENDEREÇO: RUA VICÁRIO ANTUNES, 155, CENTRO - CEP: 35.550-000 TELEFONE: (37) 3341-8500
CONTRATADA RESPONSABILIDADE TÉCNICA		CONTRATADA: ESCALA SOLUÇÕES EM PROJETOS URBANOS E RURAIS CNPJ: 28.169.056/0001-93 ENDEREÇO: PRAÇA DA MATRIZ, 30, LOJA 30A CENTRO - CEP: 35.604-000 TELEFONE: (37) 99136-7091
ASSINATURA DO PROPRIETÁRIO/ REPRESENTANTE LEGAL:		ASSINATURA DO RESPONSÁVEL TÉCNICO:
WIRLEY RODRIGUES REIS PREFEITO MUNICIPAL		THAMILA ISRAEL DOS REIS ENGENHEIRA CIVIL - CREA 162.450/D
ART VINCULADA: 5756526		

PROJETO		
CADASTRO TÉCNICO		
ENDEREÇO: RUA DR. FLÁVIO, SIN° BAIRRO JARDIM DAS ACÁCIAS		
QUADRO DE ÁREAS: ÁREA TOTAL DO EMPREENDIMENTO: 991,05m²	DATA: 10/12/2018	ÚLT. REVISÃO:
PEÇAS GRÁFICAS: ISOMÉTRICAS	ESCALA: 1:25	COTAS: METROS
FOLHA:		06/06
1000 mm x 594 mm		