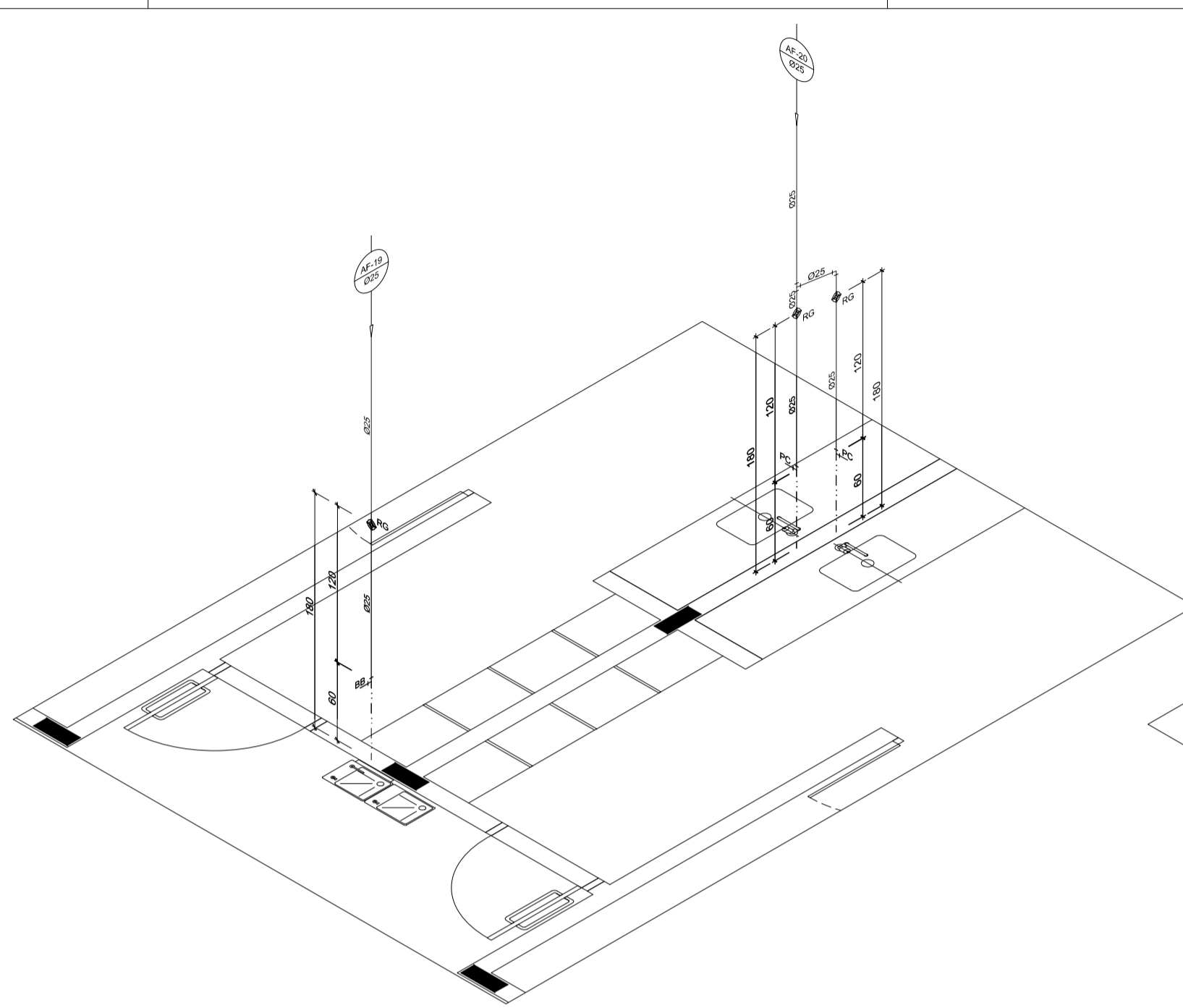
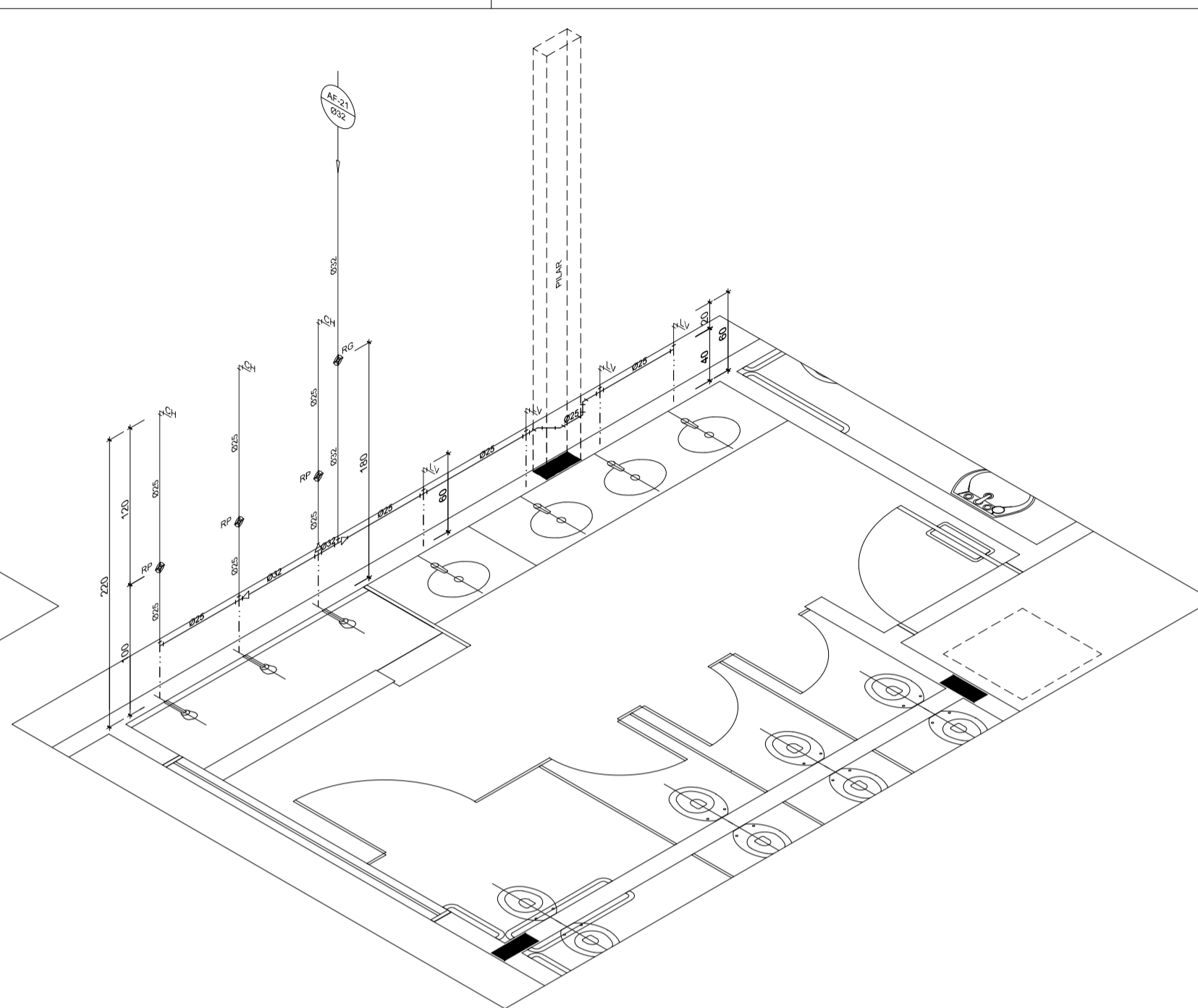


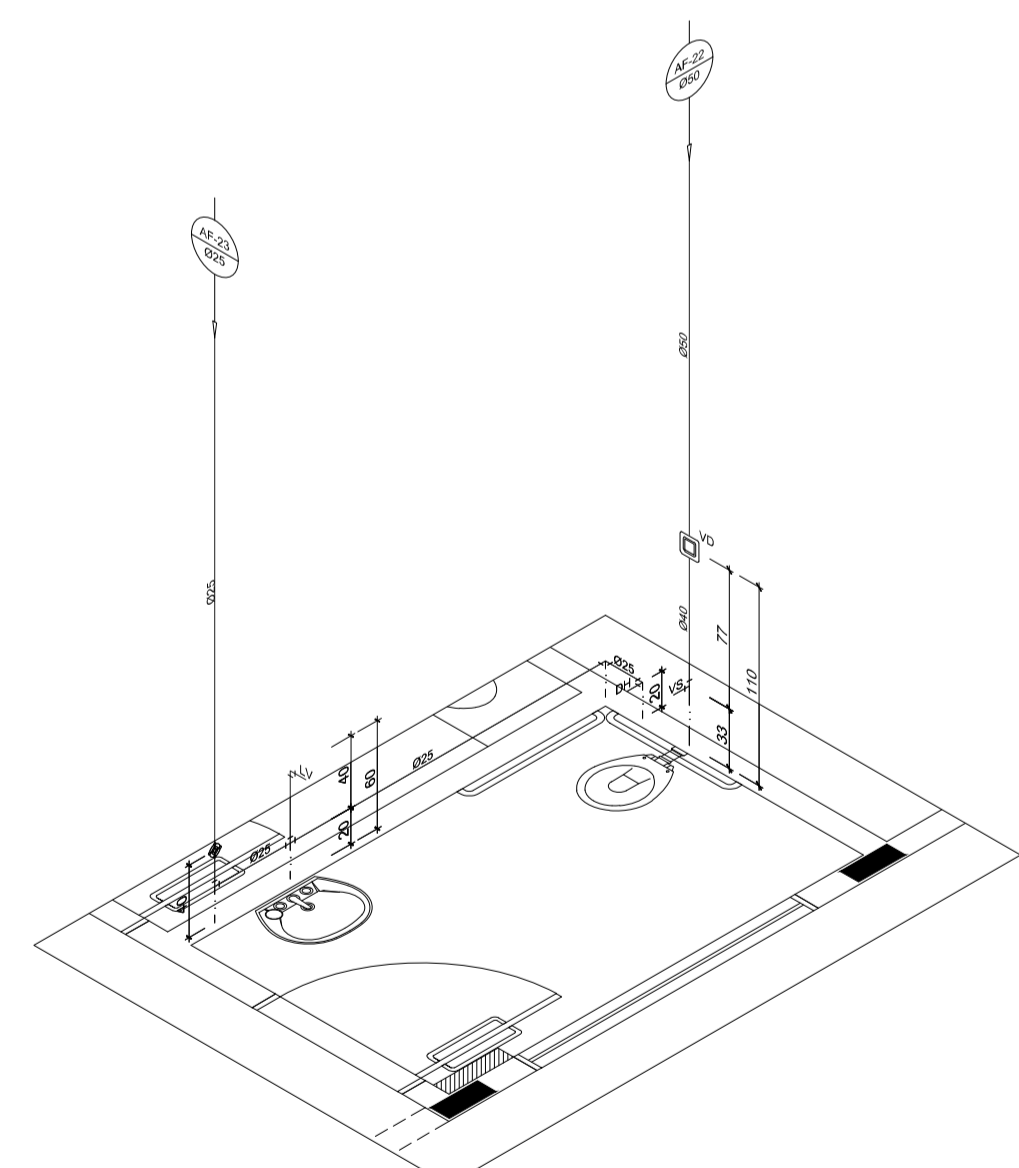
1 ISO 19 - COZINHA - BLOCO DE SERV.
ESC.: 1:25



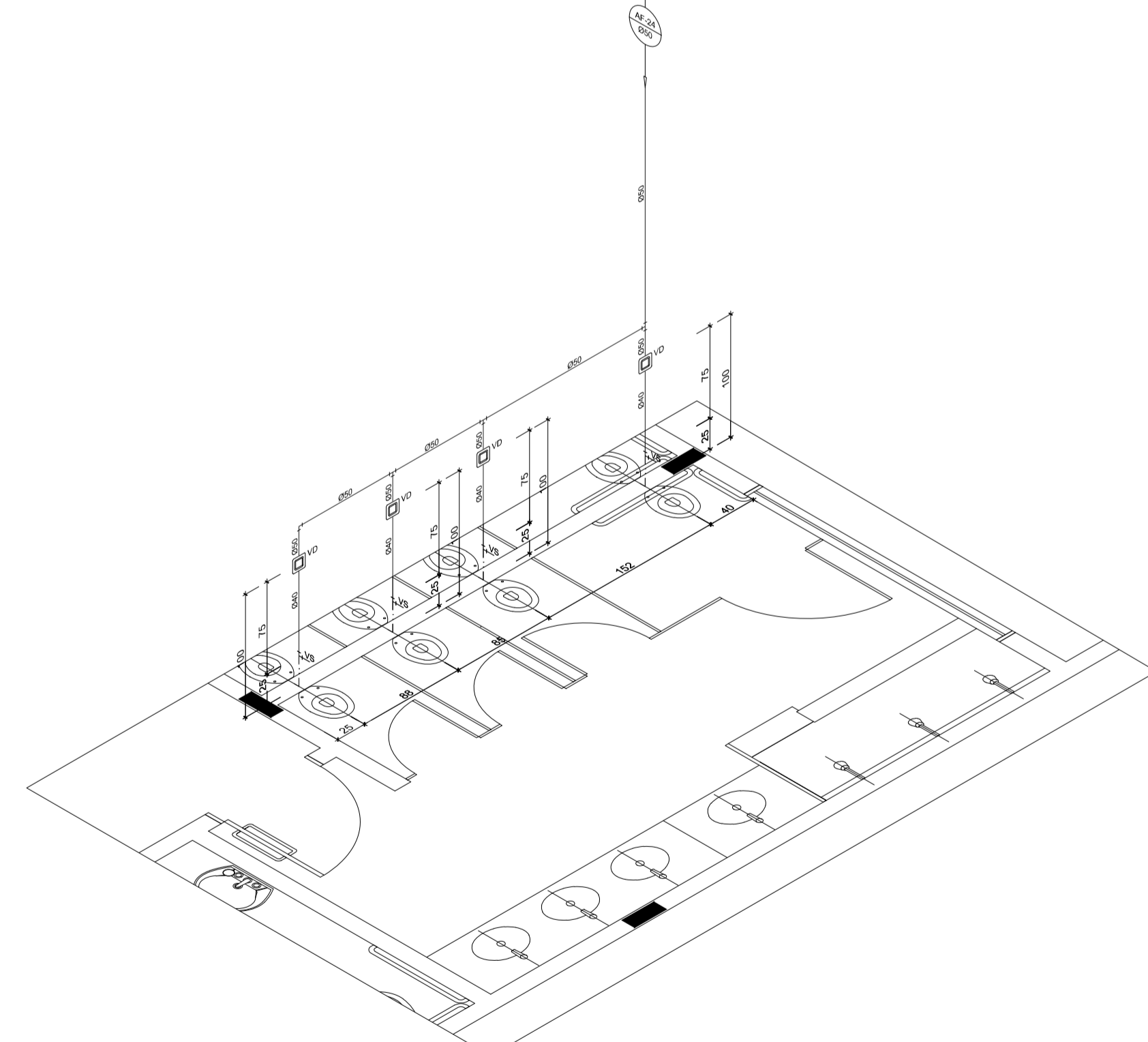
2 ISO 19 - CRECHE III
ESC.: 1:25



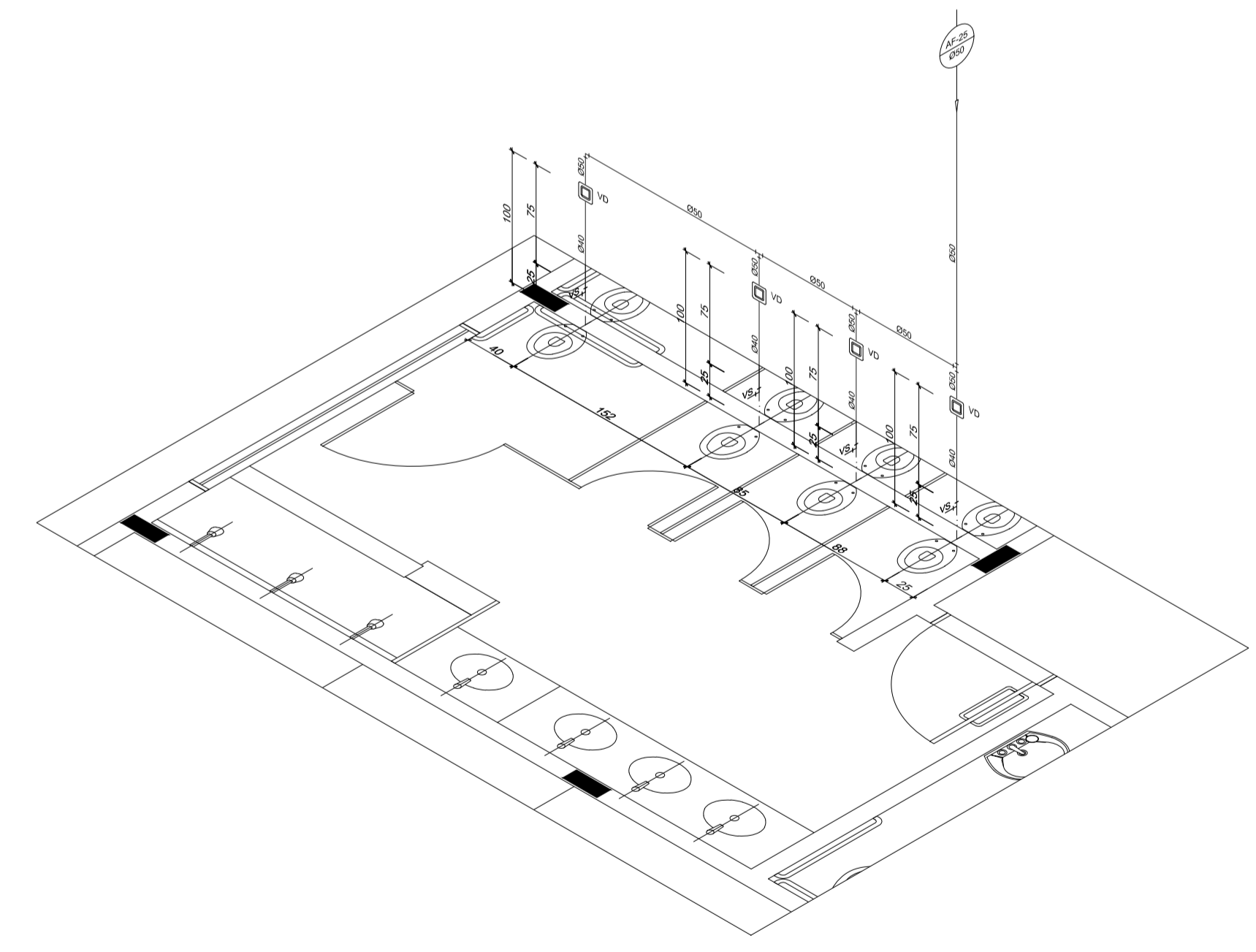
3 ISO 20 - SANITÁRIO INF. MASC. - CRECHE III
ESC.: 1:25



4 ISO 21 - SANIT. PNE - CRECHE III
ESC.: 1:25



5 ISO 22 - SANITÁRIO INF. MASC. - CRECHE III
ESC.: 1:25



6 ISO 23 - SANITÁRIO INF. FEM. - CRECHE III
ESC.: 1:25

LEGENDA DE ÁGUA	
SIMBOLOGIA	DESCRIÇÃO
	TUBULAÇÃO PARA ÁGUA FRIA
	HIDRÔMETRO GERAL DE ENTRADA
BB	BEBEDOURO
LV	LAVATÓRIO
FP	FILTRO DE PAREDE
VCA	VASO COM CAIXA ACOPLADA
VS	VASO SANITÁRIO
MLR	MÁQUINA DE LAVAR ROUPA
PC	PIA DE COZINHA
DH	DUCHA HIGIÊNICA
RP	REGISTRO DE PRESSÃO
RG	REGISTRO DE GAVETA
TL	TORNEIRA DE PRESSÃO Ø3/4" PARA LIMPEZA A 50cm DO PISO
TJ	TORNEIRA DE PRESSÃO Ø3/4" PARA JARDIM A 50cm DO PISO
CH	CHUVEIRO
TQ	TANQUE
VCA	VASO COM CAIXA ACOPLADA
	INDICAÇÃO DE COLUMNA DE ÁGUA FRIA

- NOTAS:
- AS TUBULAÇÕES E CONEXÕES DO ALIMENTADOR PREDIAL, DA REDE PREDIAL DE DISTRIBUIÇÃO E DAS LINHAS DE SUÇÃO E RECALQUE DE ÁGUA FRIA SERÃO EM PVC RÍGIDO SOLIDÁRIO, CLASSE 15, MARCA TIGRE, AMARCO OU EQUIVALENTE, EXCETO NAS PROXIMIDADES DAS BOMBAS.
 - AS TUBULAÇÕES E CONEXÕES DAS LINHAS DE SUÇÃO E RECALQUE DE ÁGUA, PRÓXIMAS AS BOMBAS, SERÃO EM FERRO GALVANIZADO, MARCA TUPY, MANNEBMAN OU EQUIVALENTE.
 - O DIMENSIONAMENTO DO ALIMENTADOR E RAMAL PREDIAL FOI FEITO COM BASE NUMA PRESSÃO MÍNIMA DE 40 mca (CONFORME MEMÓRIA DE CÁLCULO).
 - OS REGISTROS DE GAVETA DEVERÃO SER METÁLICOS TIPO DOCOL, TIGRE OU EQUIVALENTE.
 - O HIDRÔMETRO DEVERÁ SER DO TIPO MULTITUBO, DIÂMETRO NOMINAL 25 mm E ESCALA CARACTERÍSTICA DE 3 mm, CASSEY OU EQUIVALENTE, PADRÃO DA CONCESSIONÁRIA LOCAL, INSTALADO COM CAVALETE A, NO MÁXIMO, 1,50 m DE DISTÂNCIA DA FRENTE DO TERRENO.
 - AS TUBULAÇÕES ENTERRADAS DEVERÃO TER RECOBRIMENTO CONFORME INDICADO NESTE PROJETO, RESPEITANDO-SE O MÍNIMO DE 0,40 m PARA TRENCHOS SEM TRÁFEGO DE VEÍCULOS E NO MÍNIMO DE 0,60 m PARA TRENCHOS SUJEITOS A TRÁFEGO DE VEÍCULOS LEVES.
 - AS BOMBAS DE ÁGUA POTÁVEL TERÃO POTÊNCIA DE 3/4 CV, H_{man}=15mca, Q=5m³/h, MONO-ESTÁGIO, TRIFÁSICAS 60 Hz, FABRICAÇÃO TIGRE, TH-18, KSB OU EQUIVALENTE. A TENSÃO DE ALIMENTAÇÃO SERÁ 380/220V OU 220/127V, DEPENDENDO DO SISTEMA DA CONCESSIONÁRIA DE ENERGIA ELÉTRICA.
 - A CASA DE BOMBAS SERÁ LOCALIZADA NO RESERVATÓRIO (CONFORME DETALHE), AO NÍVEL DO TERRENO.
 - O RESERVATÓRIO FOI DIMENSIONADO COM DOIS COMPARTIMENTOS DE ÁGUA POTÁVEL, COM CAPACIDADE PARA 31.000 LITROS (NÍVEL Q1) E 15.000 LITROS (NÍVEL Q2), COM DIMENSÕES DEFINIDAS NO PROJETO DE ARQUITETURA.
 - O RESERVATÓRIO D'ÁGUA SERÁ EXECUTADO CONFORME PROJETO ESPECÍFICO.
 - TODA FURAÇÃO NO RESERVATÓRIO PARA PASSAGEM DOS TUBOS DEVERÁ SER FEITA CONFORME RECOMENDAÇÃO DO FABRICANTE, EM ALGUNS CASOS, ADAPTAÇÕES PODERÃO SER NECESSÁRIAS AS INDICAÇÕES NESTE PROJETO.
 - PONTOS TERMINAIS RECEBEM PEÇAS COM BUCHA DE LATÃO.
 - TESTAR PREVIAMENTE A REDE COM 2x A MÁXIMA PRESSÃO DE TRABALHO POR PERÍODO NÃO INFERIOR A 48h.
 - LOUÇAS E METAIS - VER PROJETO DE ARQUITETURA.
 - CHECAR, QUANDO DA AQUISIÇÃO DAS LOUÇAS, OS PONTOS DEFINIDOS.
 - OS REGISTROS BRITOS PODERÃO SER SUBSTITUÍDOS POR REGISTRO DE ESFERA PVC DA TIGRE.
 - TODA A TUBULAÇÃO É INDICADA EM MILÍMETROS.

APROVAÇÃO PARA USO DOS SETORES DE FISCALIZAÇÃO	
CONTRATANTE PROPRIETÁRIO DO PROJETO	 CONTRATANTE: MUNICÍPIO DE ITAPEVERINA/MG CNPJ: 18.308.742/0001-44 ENDEREÇO: RUA VIGÁRIO ANTUNES, 155, CENTRO - CEP: 35.550-000 TELEFONE: (37) 3341-8500
CONTRATADA RESPONSÁVEL TÉCNICA	 CONTRATADA: ESCALA SOLUÇÕES EM PROJETOS EIRELI/ME CNPJ: 28.169.056/0001-93 ENDEREÇO: PRAÇA DA MATRIZ, 30, LOJA 30A CENTRO - CEP: 35.604-000 TELEFONE: (37) 99136-7091
PROJETO CADASTRO TÉCNICO	ASSINATURA DO PROPRIETÁRIO REPRESENTANTE LEGAL: WIRLEY RODRIGUES REIS PREFEITO MUNICIPAL
ASSINATURA DO RESPONSÁVEL TÉCNICO: THAMIL ISRAEL DOS REIS ENGENHEIRO CIVIL - CREA 162.450/D ART VINCULADA: 5756526	
INSTALAÇÕES DE ÁGUA FRIA ENDEREÇO: RUA DR. FLÁVIO, S/Nº BAIRRO JARDIM DAS ACÁCIAS	
QUADRO DE ÁREAS: ÁREA TOTAL DO EMPREENDIMENTO: 991,05m²	DATA: 10/12/2018 ESCALA: 1:25 FOLHA: 05/06
PEÇAS GRÁFICAS: ISOMÉTRICAS	COTAS: METROS
1135 mm x 594 mm	