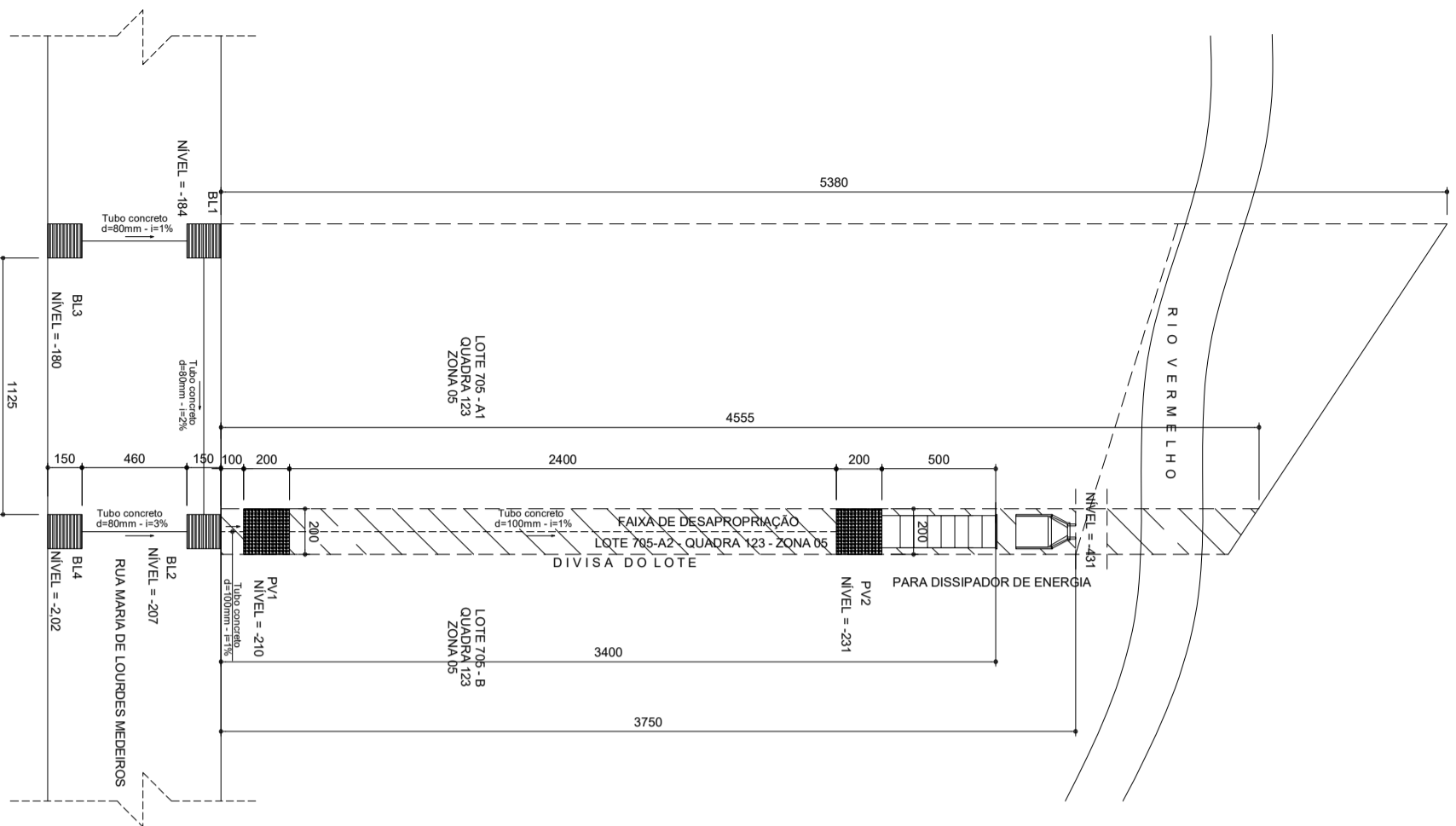
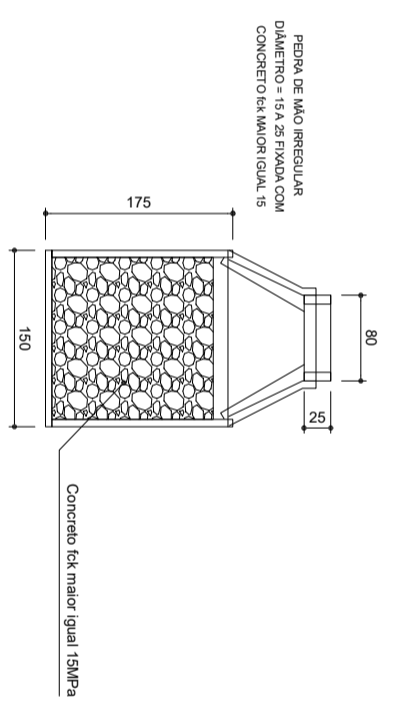


SITUAÇÃO  
ESCALA: 1/200

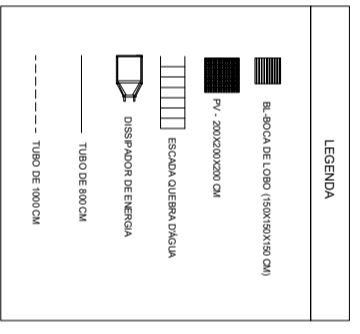


PLANTA BAIXA  
ESCALA: 1/200

DISSIPADOR DE ENERGIA  
SEM ESCALA



PEDRA DE MÃO IRREGULAR  
DIÂMETRO = 15 A 25 FIXADA COM  
CONCRETO FCK MAIOR IGUAL 15



USO DA PREFEITURA		CPF /CC	
PROPRIETÁRIO:	PREFEITURA MUNICIPAL DE ITAPEÇERICA	18.308.742/0001-44	CAU
RT:			
PROJETO			
DETALHE	PLANTA BAIXA – RUA MARIA DE LOURDES MEDEIROS		
USO	PUBLICO		
TITULO	REDE DE DRENAGEM URBANA PLUVIAL NO MUNICIPIO DE ITAPEÇERICA MG		
ENDEREÇO	RUA MARIA DE LOURDES MEDEIROS	FOLHA	01/05
DATA	22/12/2020	ESCALA	INDICADA
		COMPRIMENTO DA REDE	61,20m
ARQ			