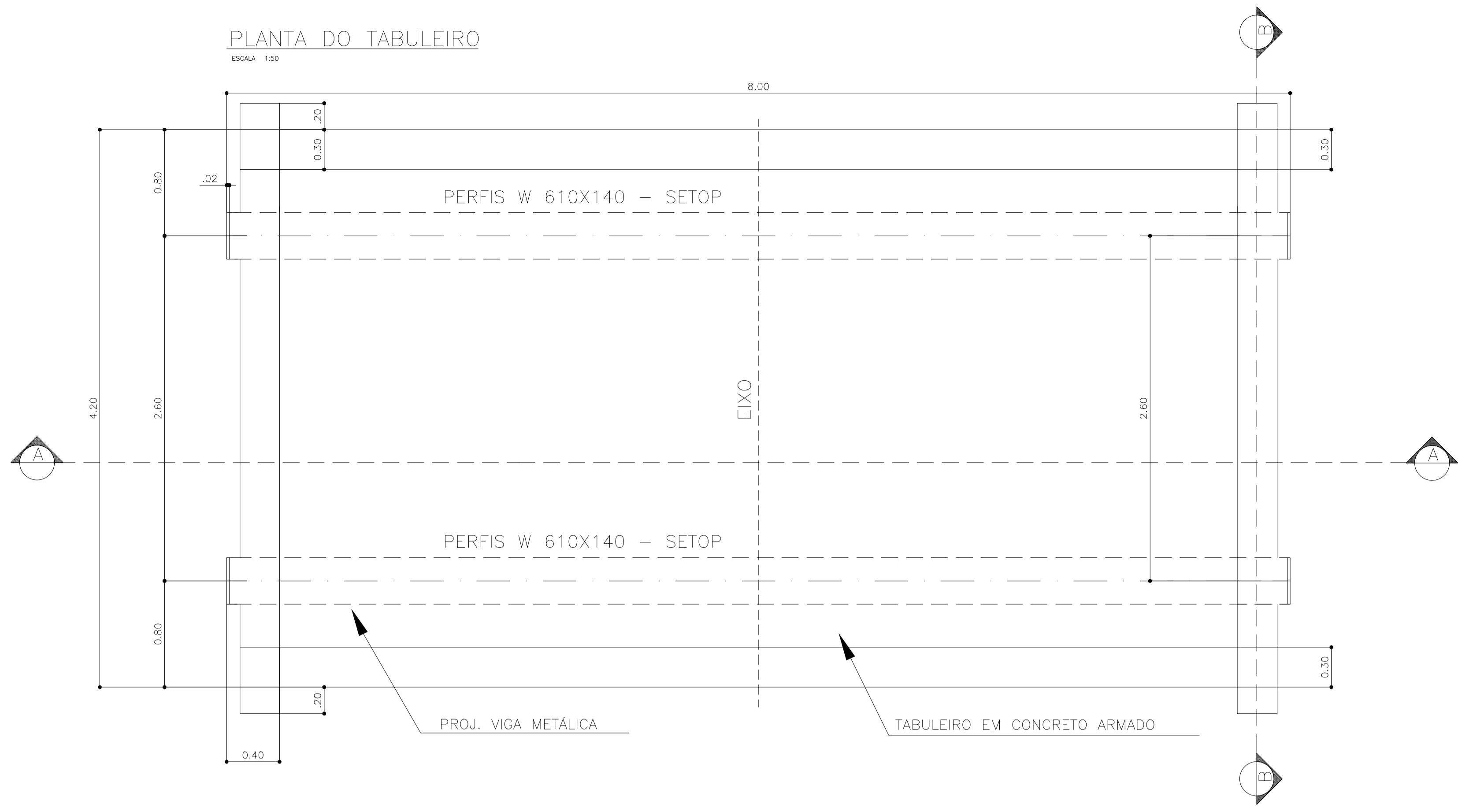
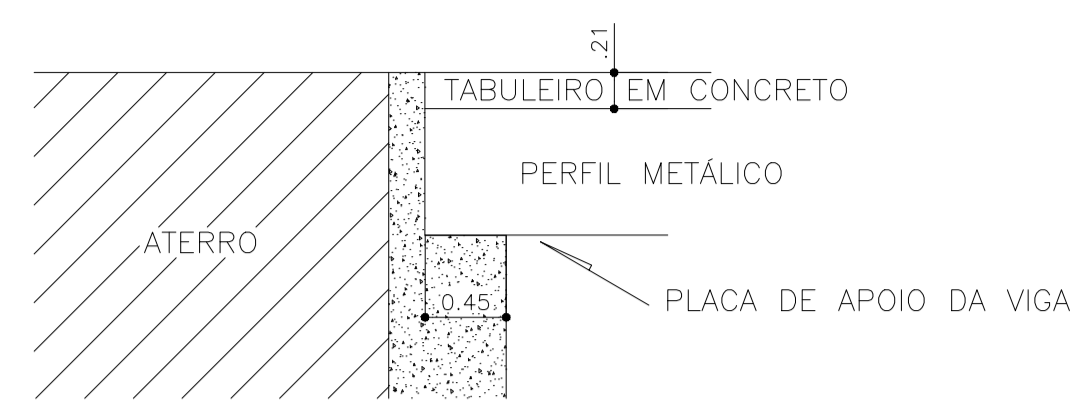


PLANTA DO TABULEIRO
ESCALA 1:50



DETALHE DO APOIO
SEM ESCALA

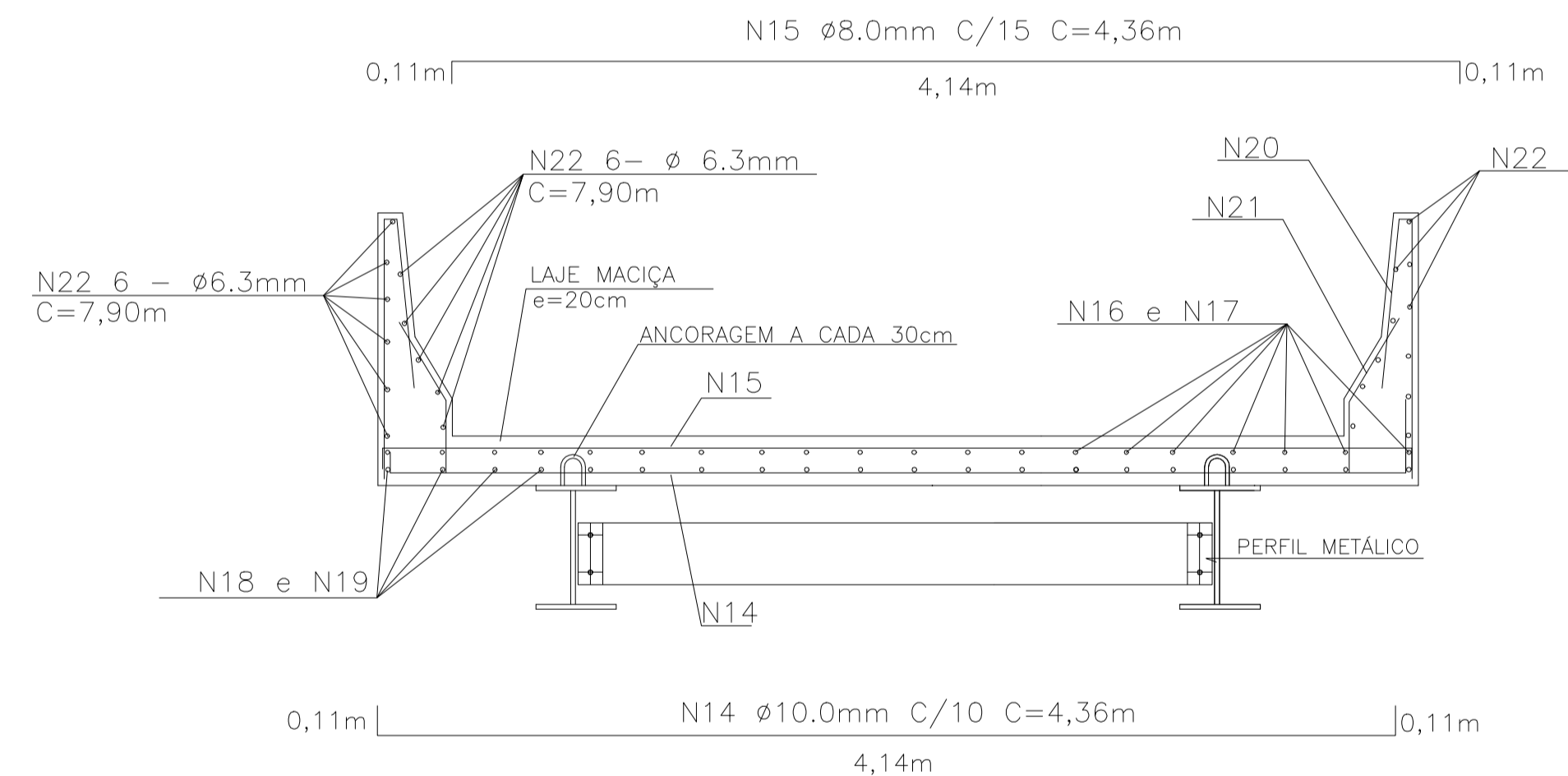
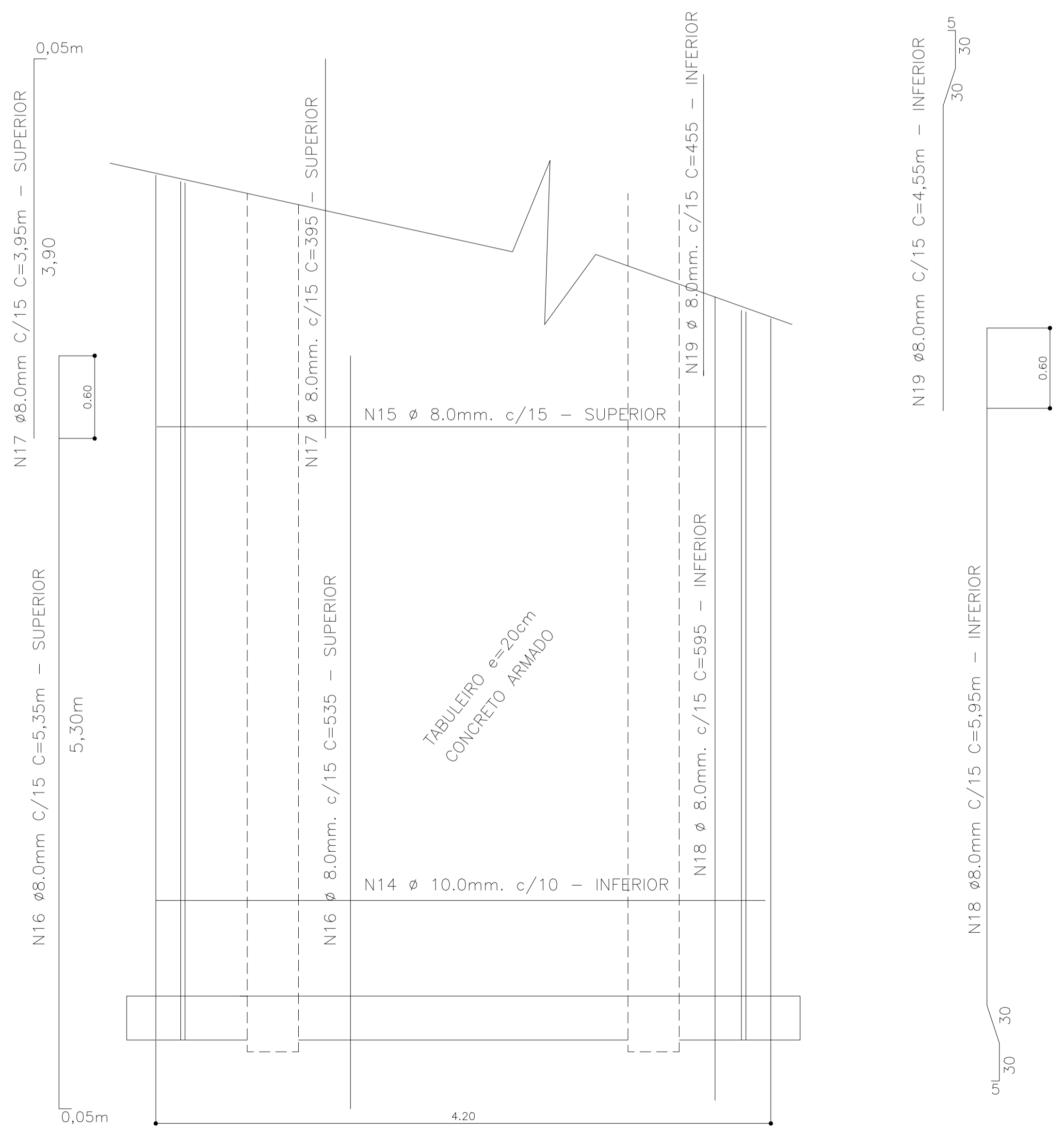


RELAÇÃO DO AÇO - SUPERESTRUTURA
TABULEIRO

AÇO	N	DIAM. Ø	BARRAS (unidades)	UNIT.(m)	TOTAL +10% (Kg)
CA 50	14	10.0	29	348	219,24
	15	8.0	21	252	100,80
	16	8.0	14	168	67,20
	17	8.0	10	120	48
	18	8.0	30	360	144
	19	8.0	24	288	115,20
	20	10.0	12	144	90,72
	21	12.5	20	240	240
	22	6.3	16	192	48

OBSERVAÇÕES:

- 1 - PERFIL METÁLICO FORNECIDO PELA SETOP
- 2 - AÇO CA 50 A
- 3 - FCK = 20 Mpa.
- 4 - COTAS EM cm. E BITOLAS EM mm
- 5 - COBRIMENTO DA ARMADURA > = 2,5 cm.
- 6 - CONFERIR MEDIDAS NA OBRA



CORTE DO TABULEIRO - DETALHE ARMAÇÃO
ESCALA 1:25

DETALHE DA ARMAÇÃO DO TABULEIRO
ESCALA 1:25

APROVAÇÃO PARA USO DOS SETORES DE FISCALIZAÇÃO			
CONTRATANTE PROPRIETÁRIO DO PROJETO		CONTRATANTE: MUNICÍPIO DE ITAPECERICA/MG CNPJ: 18.308.742/0001-44 ENDEREÇO: RUA VIGÁRIO ANTUNES, 155, CENTRO - CEP: 35.550-000 TELEFONE: (37) 3341-8500	ASSINATURA DO PROPRIETÁRIO/ REPRESENTANTE LEGAL: WIRLEY RODRIGUES REIS PREFEITO MUNICIPAL
CONTRATADA RESPONSABILIDADE TÉCNICA		CONTRATADA: ESCALA SOLUÇÕES EM PROJETOS EIRELI-ME CNPJ: 28.169.056/0001-93 ENDEREÇO: PRAÇA DA MATRIZ, 30, LOJA 30A CENTRO - CEP: 35.604-000 TELEFONE: (37) 99136-7091	ASSINATURA DO RESPONSÁVEL TÉCNICO: THAMILA ISRAEL DOS REIS ENGENHEIRA CIVIL - CREA 162.450/D ART VINCULADA: 4953134
PROJETO CADASTRO TÉCNICO	<p>PONTE DA COMUNIDADE DE INÁCIO CAETANO</p> <p>ENDEREÇO: ZONA RURAL DE ITAPECERICA-MG COMUNIDADE DE INÁCIO CAETANO</p> <p>PONTE PADRÃO SETOP-MG - VIGAS METÁLICAS 8m</p> <p>QUADRO DE ÁREAS COMPRIMENTO TOTAL: 8m ÁREA TOTAL: 33,60m²</p> <p>PEÇAS GRÁFICAS: SUPERESTRUTURA ESTRUTURAL TABULEIRO</p>		
		DATA: 03/01/2020 ESCALA: 1:50 FOLHA:	ÚLT. REVISÃO: COTAS: METROS
			03/03