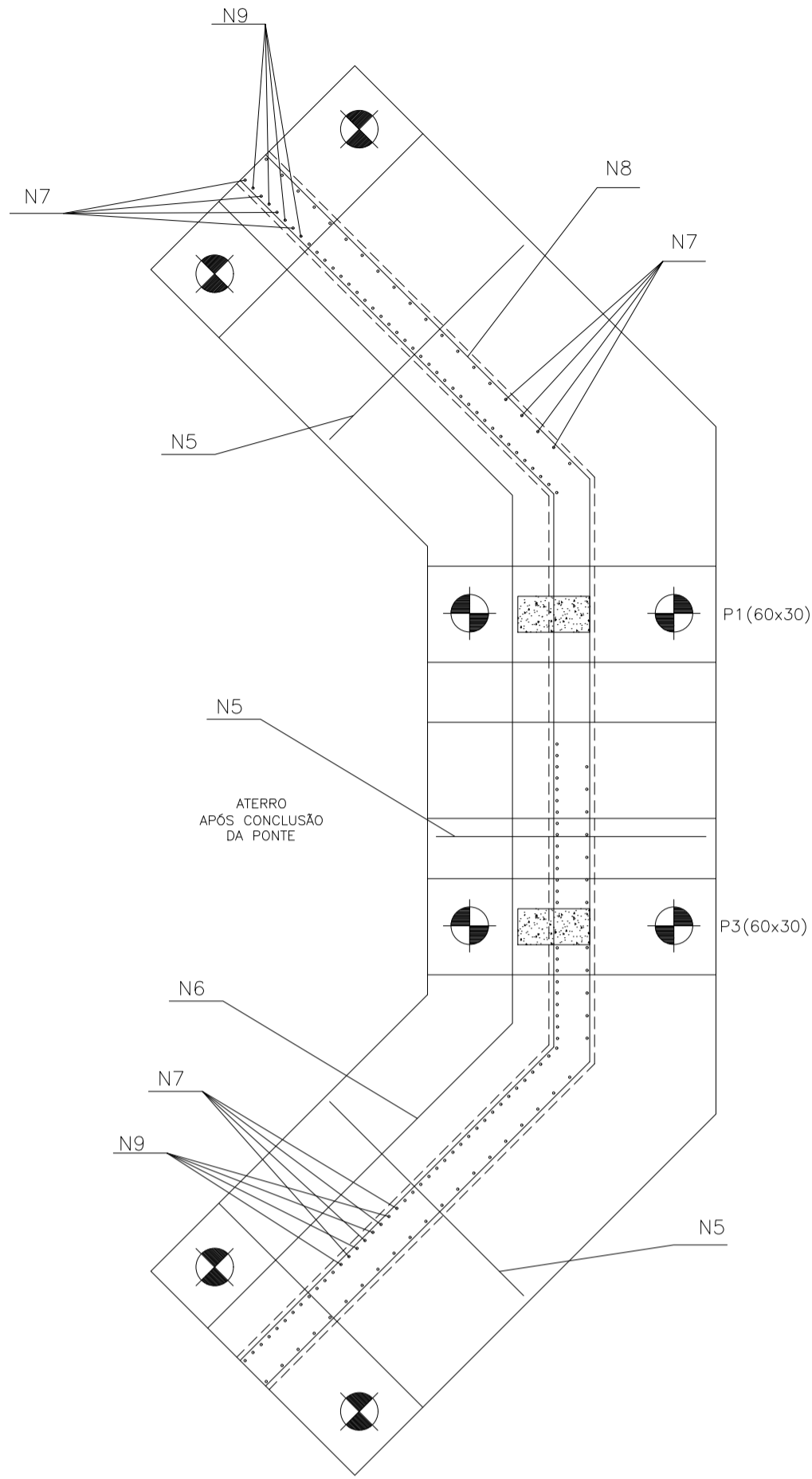
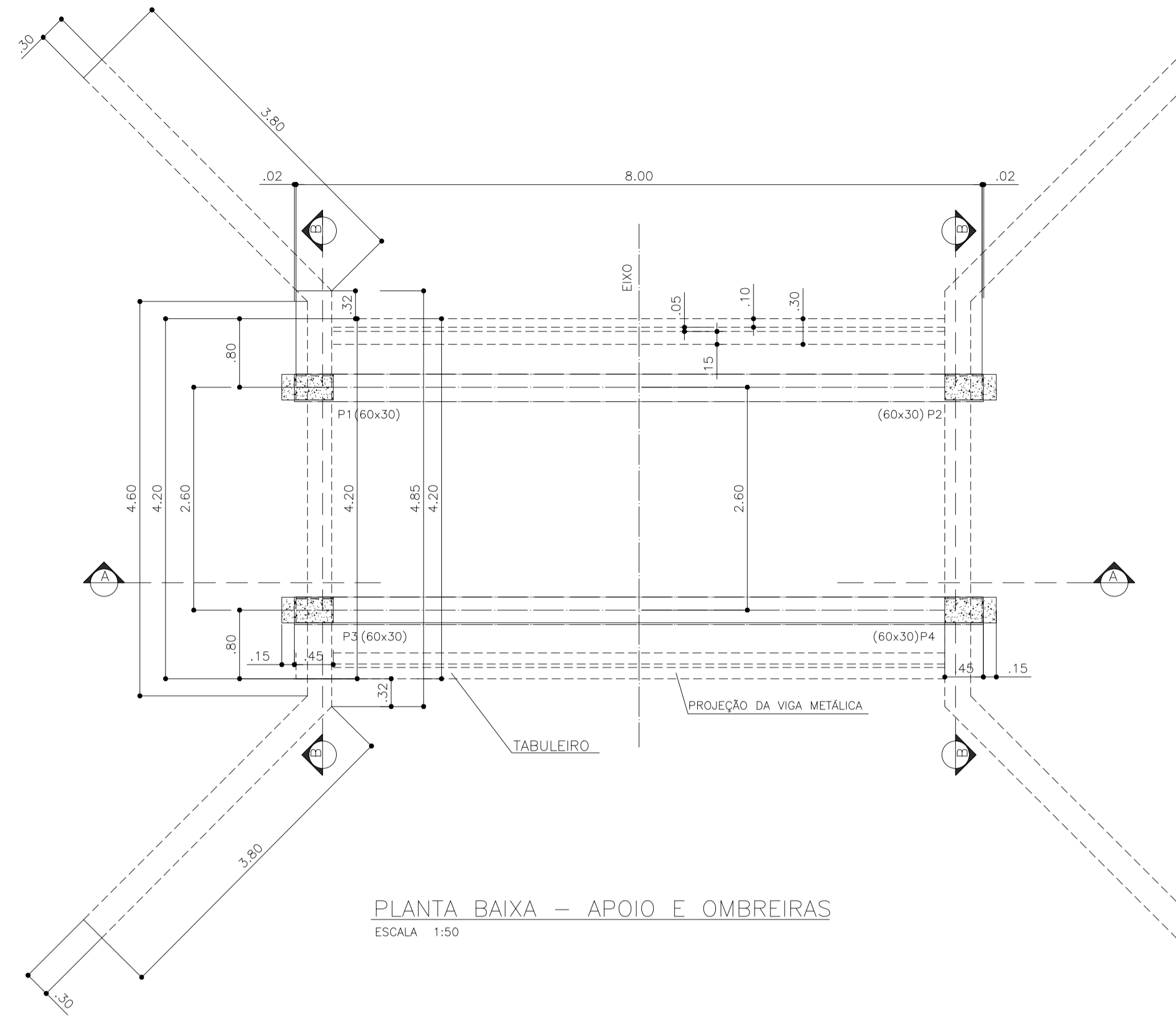


Obs.: N8 e N6 INTERCALADOS A CADA 7,5 cm. - Armadura Lado Aterro



DETALHE PLACA E CORTINA
ESCALA 1:50



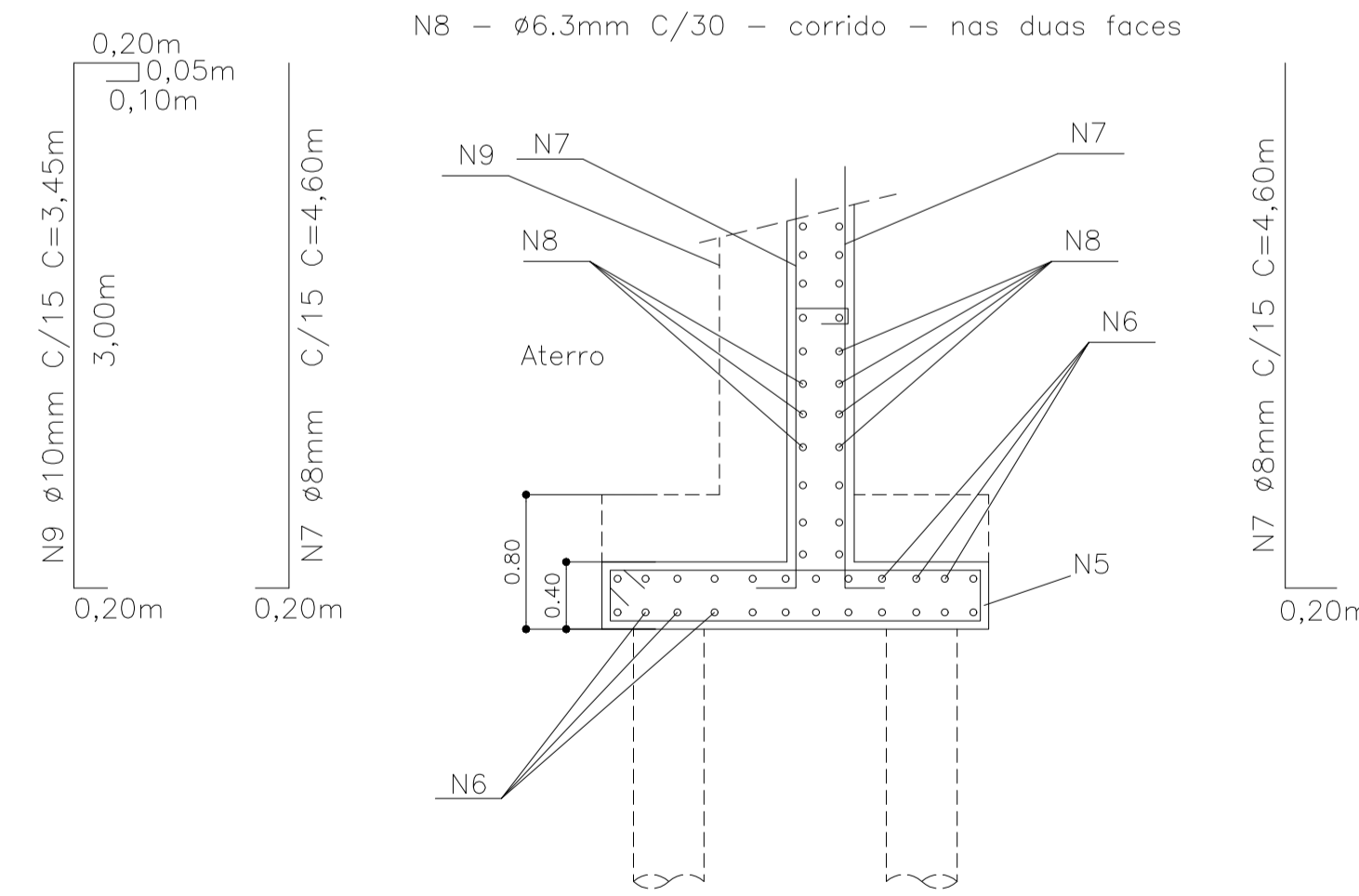
PLANTA BAIXA - APOIO E OMBREIRAS
ESCALA 1:50

RELAÇÃO DO AÇO - MESOESTRUTURA
PILARES, PLACA DE BASE E CORTINA

AÇO	N	DIAM. Ø	BARRAS (unidades)	UNIT.(m)	TOTAL +10% (Kg)
CA 50	5	8.0	79	948	379,20
	6	6.3	54	648	162
	7	8.0	136	1.632	652,80
	8	6.3	66	792	198
	9	10.0	51	612	385,56
	10	6.3	21	252	63
	11	6.3	3	36	9
	12	16.0	15	180	288

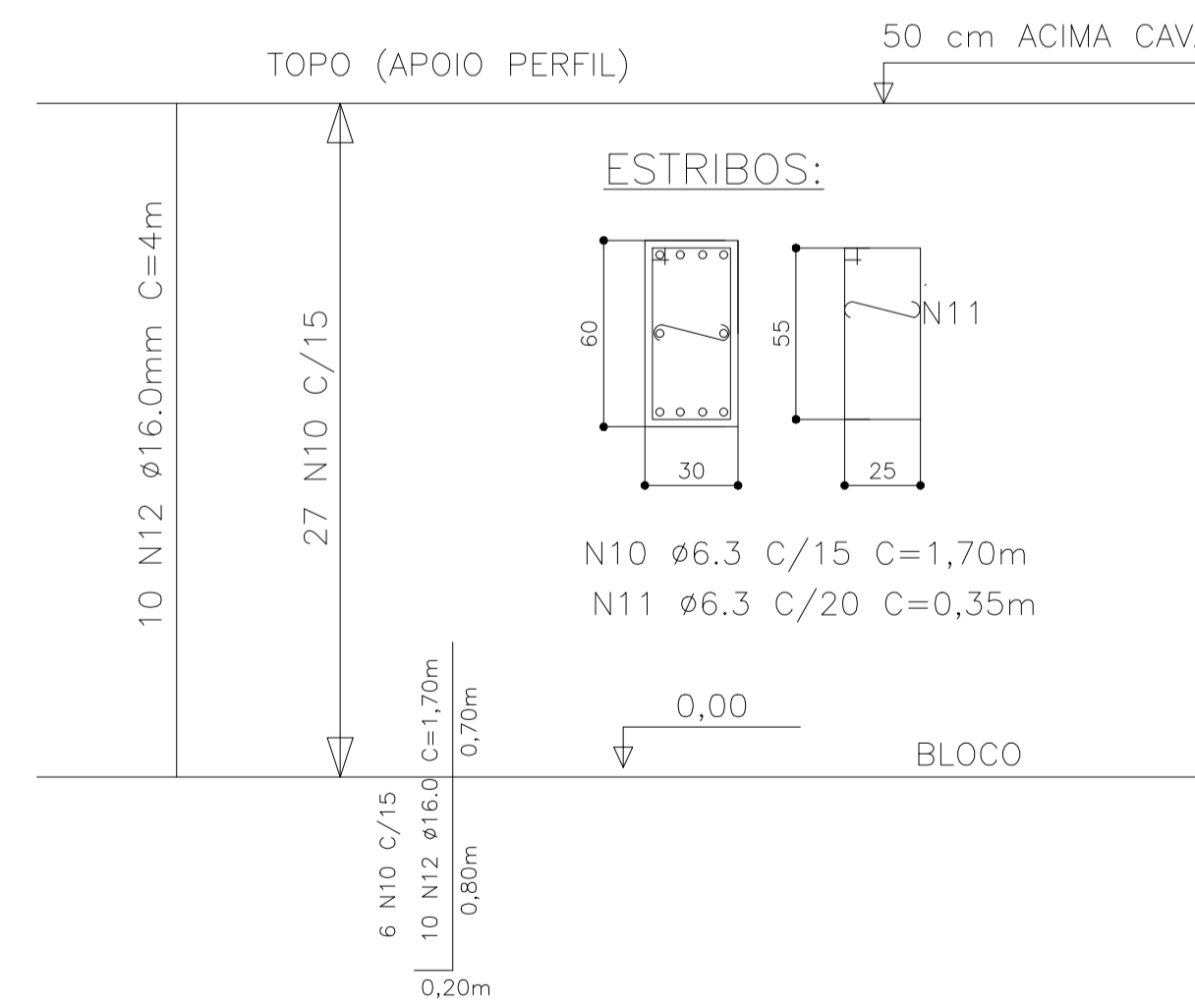
OBSERVAÇÕES:

- 1 - PERFIL METÁLICO FORNECIDO PELA SETOP
- 2 - AÇO CA-50
- 3 - FCK = 20Mpa nas estacas 35Mpa nas demais estruturas
- 4 - COTAS EM METROS E BITOLAS EM mm
- 5 - COBRIMENTO DA ARMADURA > = 2,5 cm.
- 6 - CONFERIR MEDIDAS NA OBRA



CORTE PLACA DE BASE E CORTINA
ESCALA 1:50

P1=P2=P3=P4 (60cmX30cm)



DETALHE DOS PILARES
SEM ESCALA

APROVAÇÃO PARA USO DOS SETORES DE FISCALIZAÇÃO			
	CONTRATANTE PROPRIETÁRIO DO PROJETO	CONTRATANTE: MUNICÍPIO DE ITAPEÇICA/MG CNPJ: 18.308.742/0001-44 ENDEREÇO: RUA VIGÁRIO ANTUNES, 155, CENTRO - CEP: 35.550-000 TELEFONE: (37) 3341-8500	ASSINATURA DO PROPRIETÁRIO/ REPRESENTANTE LEGAL: WIRLEY RODRIGUES REIS PREFEITO MUNICIPAL
CONTRATADA RESPONSABILIDADE TÉCNICA		CONTRATADA: ESCALA SOLUÇÕES EM PROJETOS EIRELI-ME CNPJ: 28.169.056/0001-93 ENDEREÇO: PRAÇA DA MATRIZ, 30, LOJA 30A CENTRO - CEP: 35.604-000 TELEFONE: (37) 99136-7091	ASSINATURA DO RESPONSÁVEL TÉCNICO: THAMILA ISRAEL DOS REIS ENGENHEIRA CIVIL - CREA 162.450/D ART VINCULADA: 4953134
PROJETO CADASTRO TÉCNICO	PONTE DA COMUNIDADE DE INÁCIO CAETANO ENDEREÇO: ZONA RURAL DE ITAPEÇICA-MG COMUNIDADE DE INÁCIO CAETANO PONTE PADRÃO SETOP-MG - VIGAS METÁLICAS 8m QUADRO DE ÁREAS COMPRIMENTO TOTAL: 8m ÁREA TOTAL: 33,60m² PEÇAS GRÁFICAS: MESOESTRUTURA ESTRUTURAL PILARES ESTRUTURAL PLACA E CORTINA - CABECEIRA		
		DATA: 03/01/2020 ESCALA: 1:50 FOLHA:	ÚLT. REVISÃO: COTAS: METROS 02/03