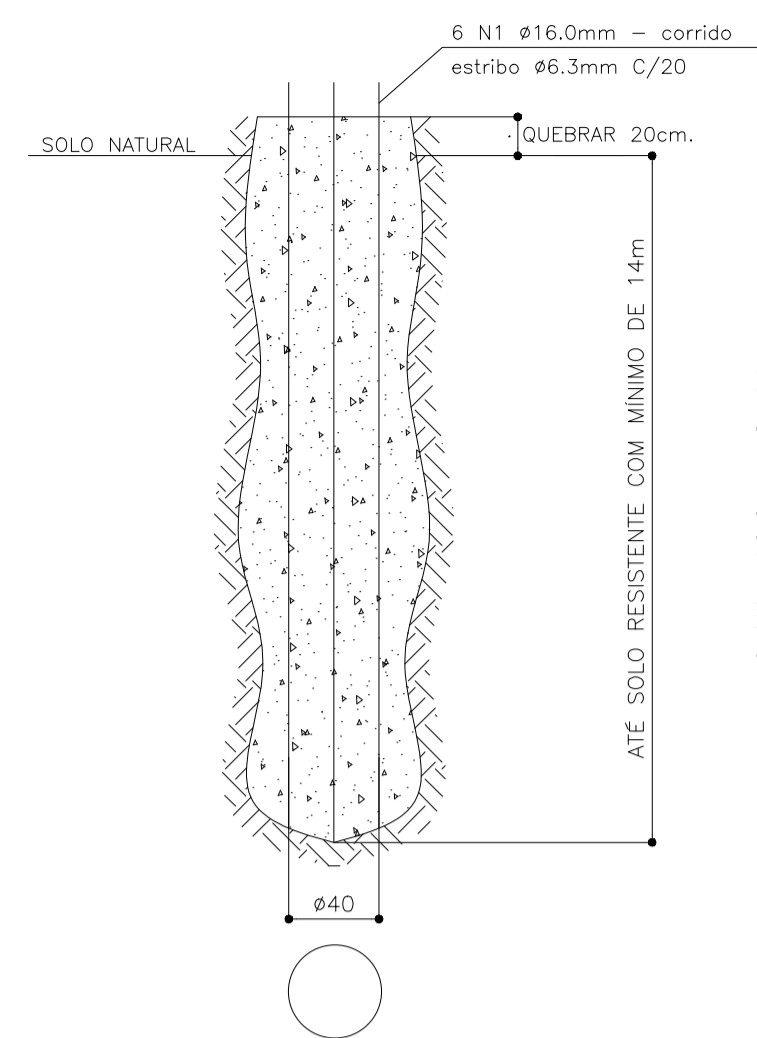
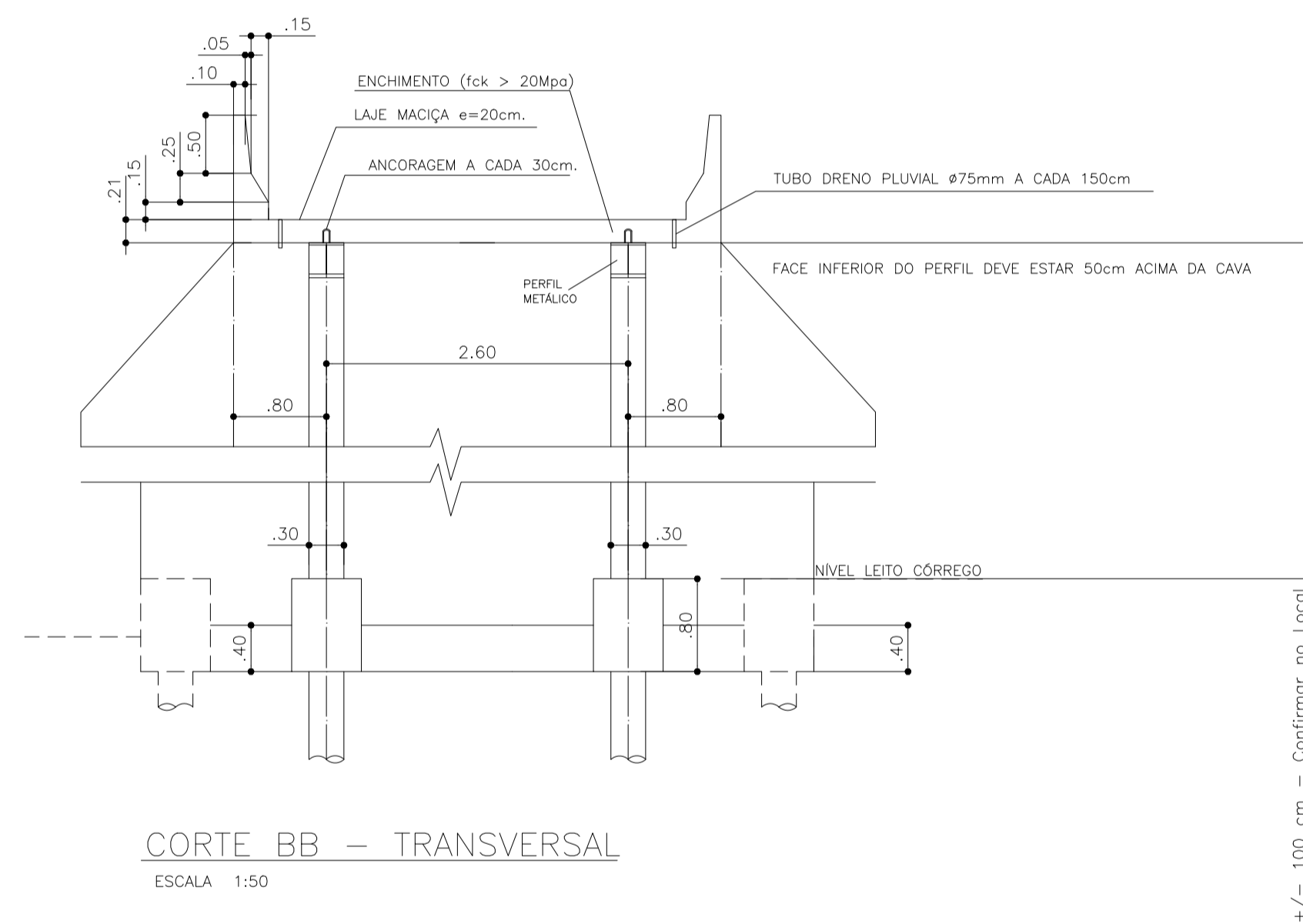


CORTE A-A LONGITUDINAL
ESCALA 1:50

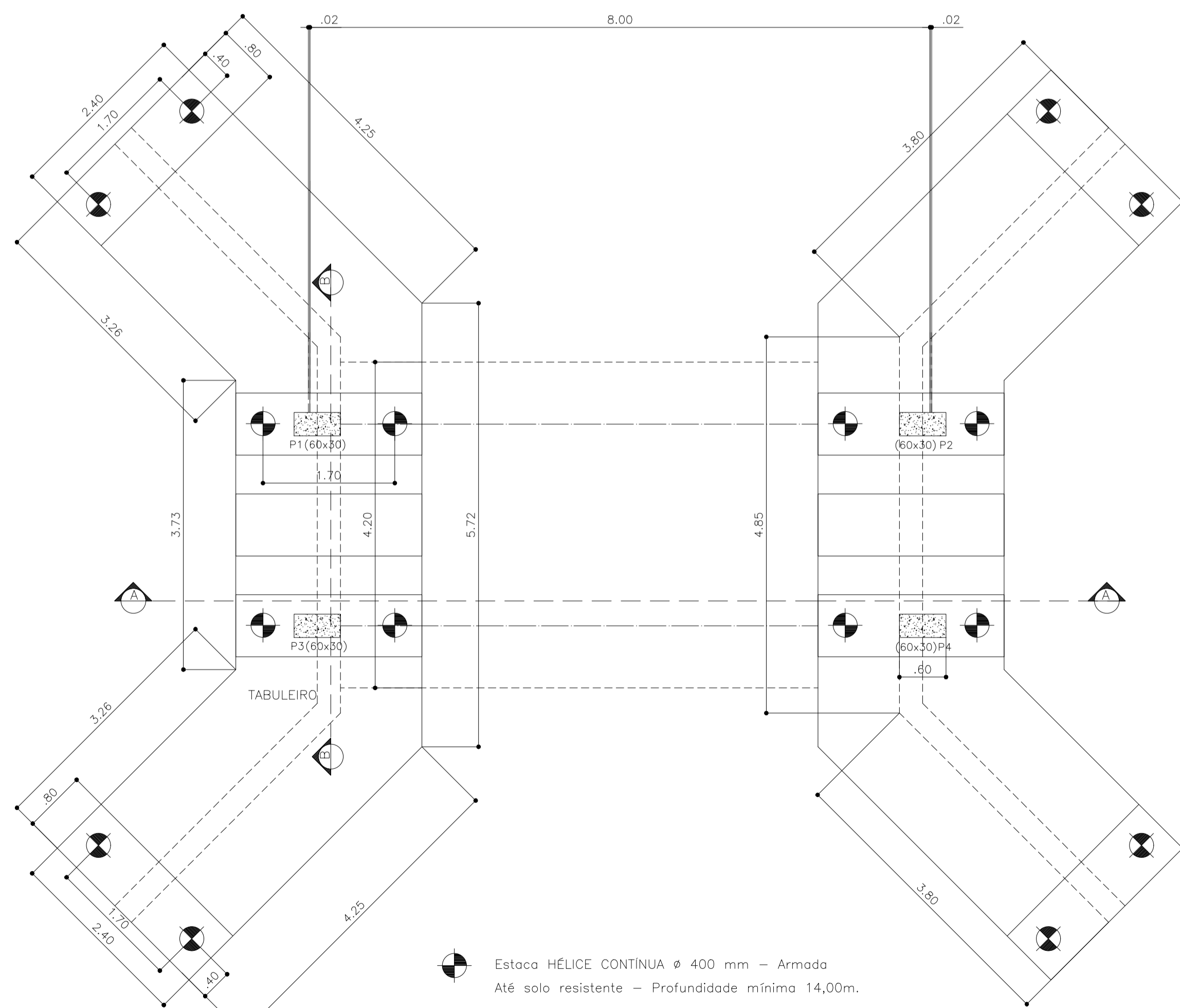


N2 Estribo diâmetro de 0,35m - #6.3mm C/20

DETALHE ESTACA ARMADA
SEM ESCALA

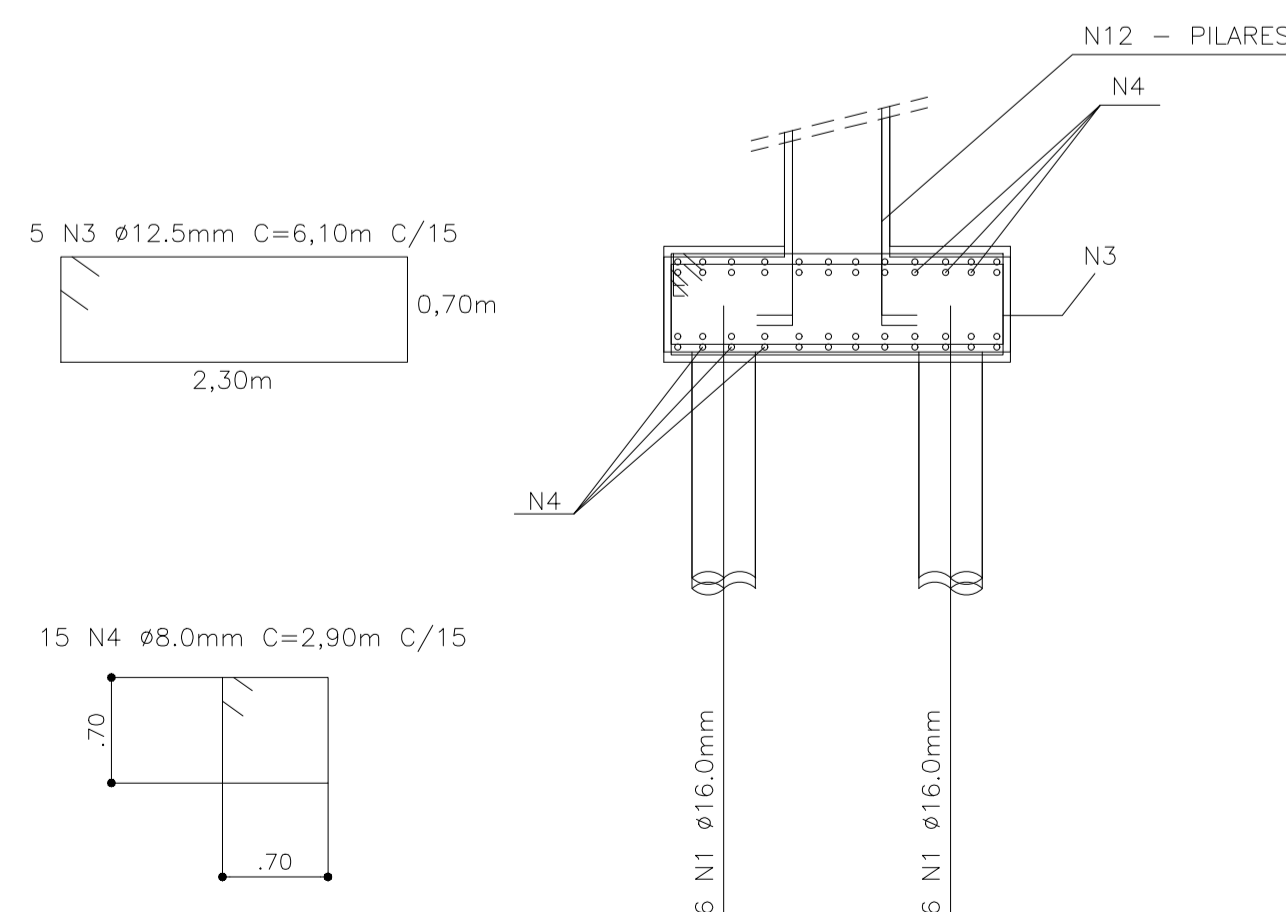


CORTE BB - TRANSVERSAL
ESCALA 1:50



PLANTA DA FUNDAÇÃO
ESCALA 1:50

Estaca HÉLICE CONTÍNUA Ø 400 mm - Armada
Até solo resistente - Profundidade mínima 14,00m.



CORTE DO BLOCO SOBRE ESTACAS
ESCALA 1:50

OBSERVAÇÕES:

- 1 - PERFIL METÁLICO FORNECIDO PELA SETOP
- 2 - AÇO CA-50
- 3 - FCK = 20Mpa nas estacas 35Mpa nas demais estruturas
- 4 - COTAS EM METROS E BITOLAS EM mm
- 5 - COBRIMENTO DA ARMADURA > = 2,5 cm.
- 6 - CONFERIR MEDIDAS NA OBRA

RELAÇÃO DO AÇO - FUNDAÇÃO
ESTACAS E BLOCOS DE COROAMENTO

| AÇO | N | DIAM. Ø | BARRAS (unidades) | UNIT.(m) | TOTAL +10% (Kg) |
|-------|---|---------|-------------------|----------|-----------------|
| CA 50 | 1 | 16.0 | 123 | 1.476 | 2.361,60 |
| | 2 | 6.3 | 113 | 1.356 | 339 |
| | 3 | 12.5 | 23 | 276 | 276 |
| | 4 | 8.0 | 4 | 48 | 19,20 |

| | | | |
|--|---|---|--|
| APROVAÇÃO | PARA USO DOS SETORES DE FISCALIZAÇÃO | | |
| CONTRATANTE |  | CONTRATANTE: MUNICÍPIO DE ITAPEÇICA/MG CNPJ: 18.308.742/0001-44 ENDEREÇO: RUA VIGÁRIO ANTUNES, 155, CENTRO - CEP: 35.550-000 TELEFONE: (37) 3341-8500 | ASSINATURA DO PROPRIETÁRIO/ REPRESENTANTE LEGAL: WIRLEY RODRIGUES REIS PREFEITO MUNICIPAL |
| CONTRATADA |  | CONTRATADA: ESCALA SOLUÇÕES EM PROJETOS EIRELI-ME CNPJ: 28.169.056/0001-93 ENDEREÇO: PRAÇA DA MATRIZ, 30, LOJA 30A CENTRO - CEP: 35.604-000 TELEFONE: (37) 99136-7091 | ASSINATURA DO RESPONSÁVEL TÉCNICO: THAMILA ISRAEL DOS REIS ENGENHEIRA CIVIL - CREA 162.450/D ART VINCULADA: 4953134 |
| PROJETO | PONTE DA COMUNIDADE DE INÁCIO CAETANO ENDEREÇO: ZONA RURAL DE ITAPEÇICA-MG COMUNIDADE DE INÁCIO CAETANO PONTE PADRÃO SETOP-MG - VIGAS METÁLICAS 8m | | |
| CADASTRO TÉCNICO QUADRO DE ÁREAS COMPRIMENTO TOTAL: 8m ÁREA TOTAL: 33,60m² PEÇAS GRÁFICAS: FUNDAÇÃO ESTRUTURAL FUNDAÇÃO - ESTACAS E BLOCO DE COROAMENTO | DATA: 03/01/2020 ESCALA: 1:50 FOLHA: | ÚLT. REVISÃO: COTAS: METROS 01/03 | |