

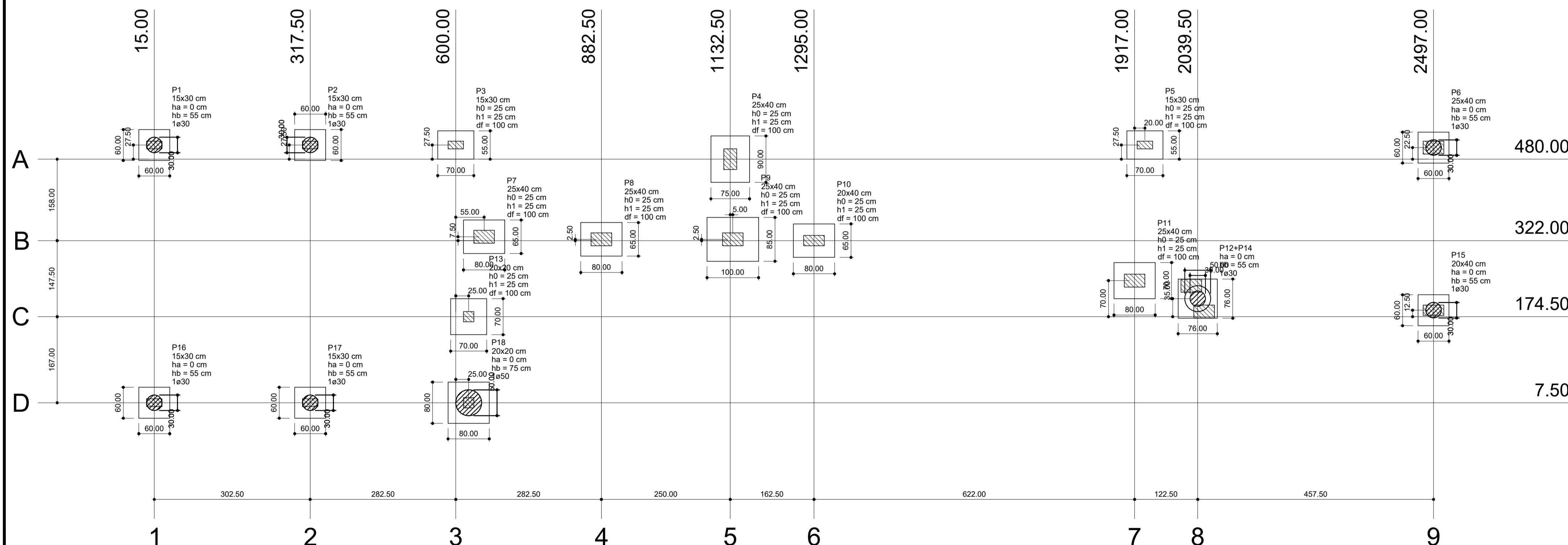
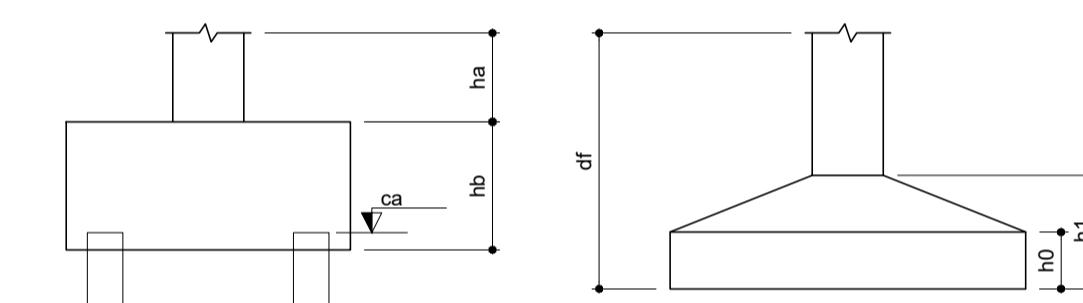
Forma do pavimento Fundação
escala 1:50

Vigas			
Nome	Seção (cm)	Elevação (cm)	Nível (cm)
V1	15x40	0	0
V2	15x40	0	0
V3	15x40	0	0
V4	15x40	0	0
V5	15x40	0	0
V6	15x40	0	0
V7	15x40	0	0
V8	15x40	0	0
V9	15x40	0	0
V10	15x40	0	0
V11	15x40	0	0

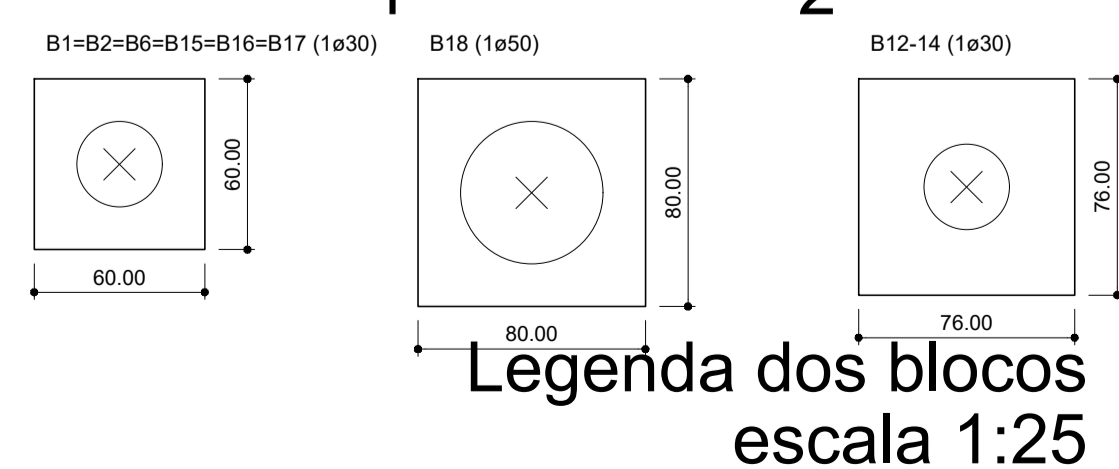
Características dos materiais		
Elemento	fck (kgf/cm²)	Ecs (kgf/cm³)
Vigas	300	230716
Pilares	300	260716
Blocos	250	238000
Sapatas	250	238000

Nome	Seção (cm)	X (cm)	Y (cm)	Carga Máx. (tf)	Carga Min. (tf)	Fundação				Bloco			
						Lado B (cm)	Lado H (cm)	h0 / ha (cm)	h1 / hb (cm)	df (cm)	ne	Estaca ca (cm)	Base tub. (cm)
P1	15x30	15.00	507.50	2.4	1.7	60	60	0	55	0	1	30	-40
P2	15x30	317.50	507.50	2.4	2.3	60	60	0	55	0	1	30	-40
P6	25x40	2497.00	502.50	4.0	1.6	60	60	0	55	0	1	30	-40
P15	20x40	2497.00	187.00	3.1	1.4	60	60	0	55	0	1	30	-40
P16	15x30	15.00	7.50	2.4	1.7	60	60	0	55	0	1	30	-40
P17	15x30	317.50	7.50	2.6	2.4	60	60	0	55	0	1	30	-40
P18	20x20	625.00	7.50	3.4	-0.3	80	80	0	75	0	1	50	-60
P12+P14	20x20	2039.50	209.50	5.4	1.6	76	76	0	55	0	1	30	-40
P3	15x30	600.00	507.50	1.6	1.3	55	70	25	25	100			
P4	25x40	1132.50	480.00	5.6	0.6	75	90	25	25	100			
P5	15x30	1937.00	507.50	2.0	1.7	55	70	25	25	100			
P7	25x40	655.00	329.50	1.6	0.8	65	80	25	25	100			
P8	25x40	882.50	324.50	2.2	1.1	65	80	25	25	100			
P9	25x40	1137.50	324.50	5.2	0.2	85	100	25	25	100			
P10	20x40	1295.00	322.00	1.3	0.6	65	80	25	25	100			
P11	25x40	1917.00	244.50	3.9	0.7	70	80	25	25	100			
P13	20x20	625.00	174.50	4.5	0.8	70	70	25	25	100			

Tubulões	
de (cm)	Quantidade
30	7
50	1



Planta de locação
escala 1:50



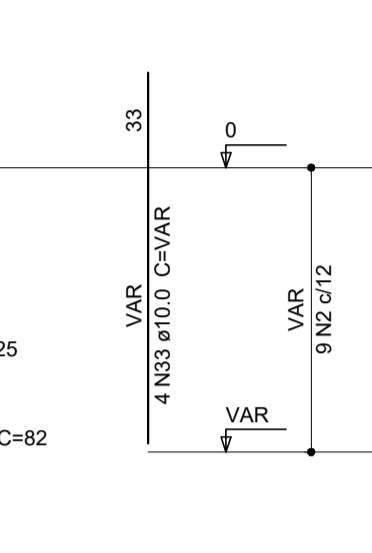
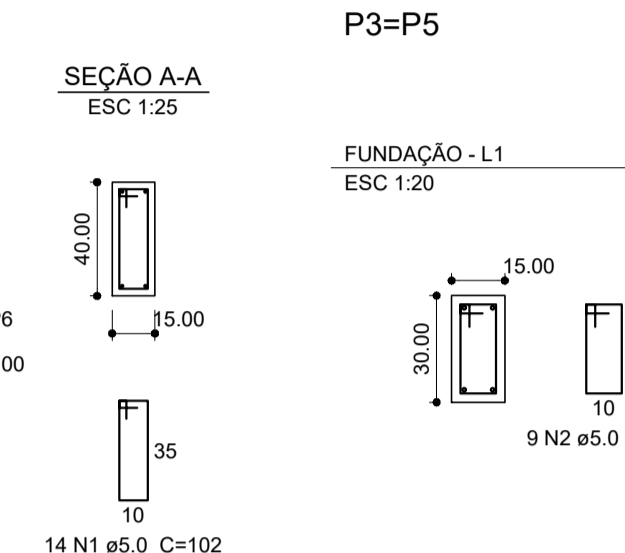
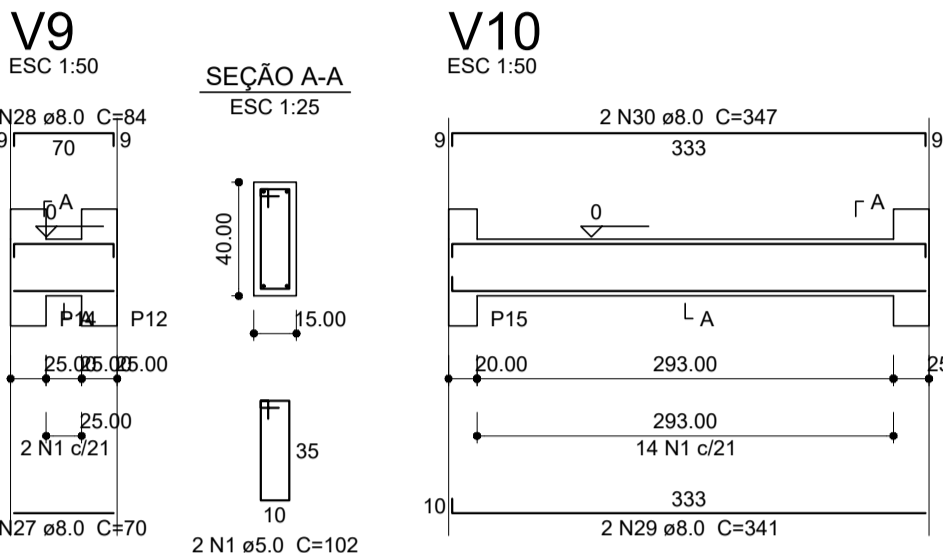
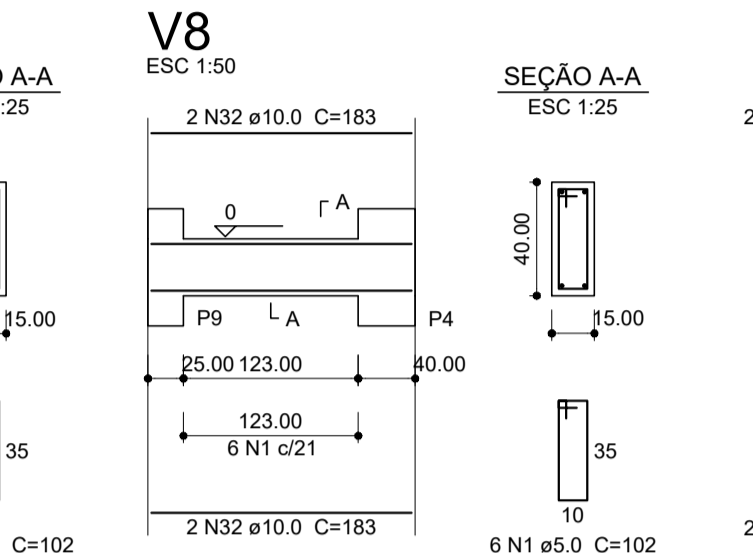
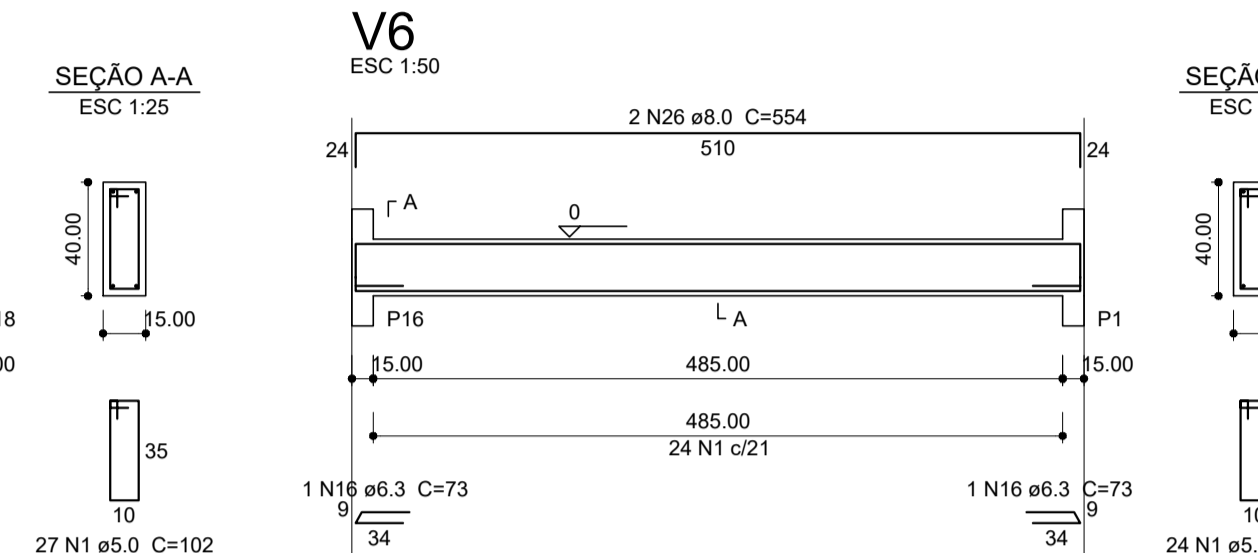
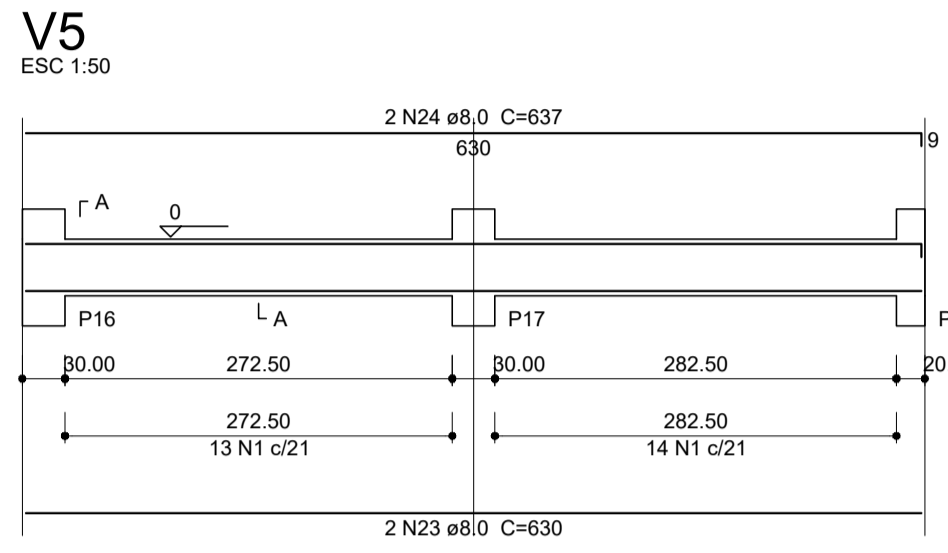
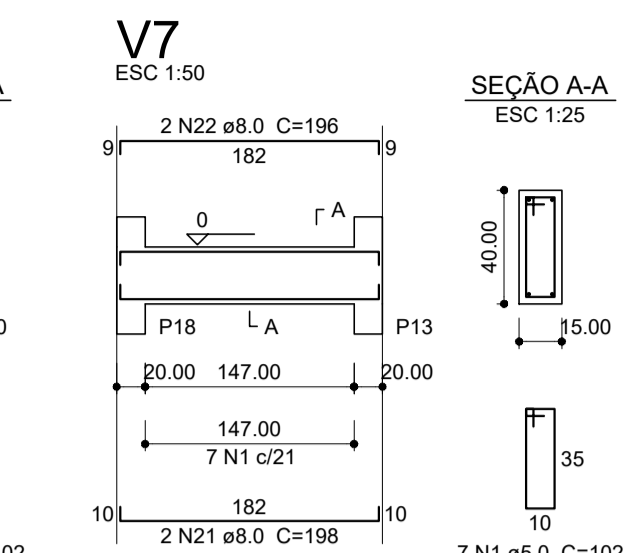
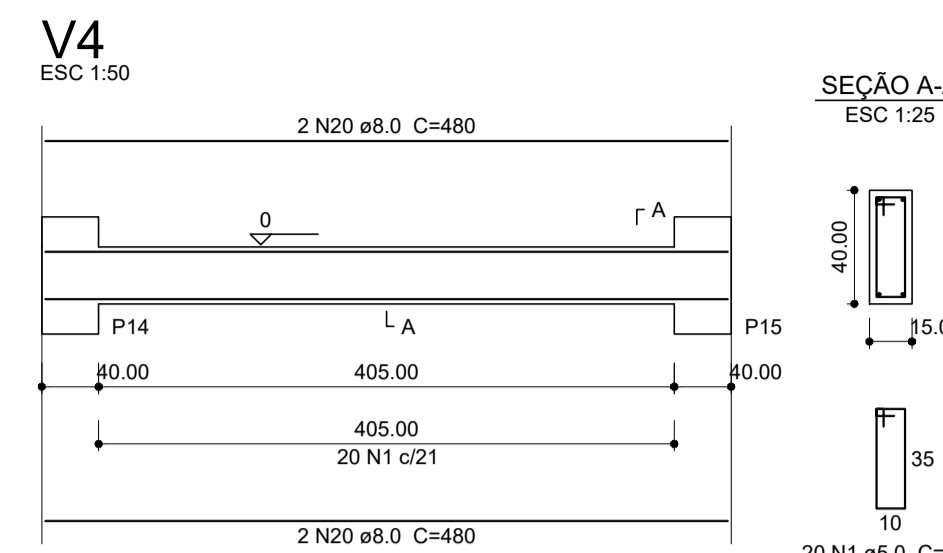
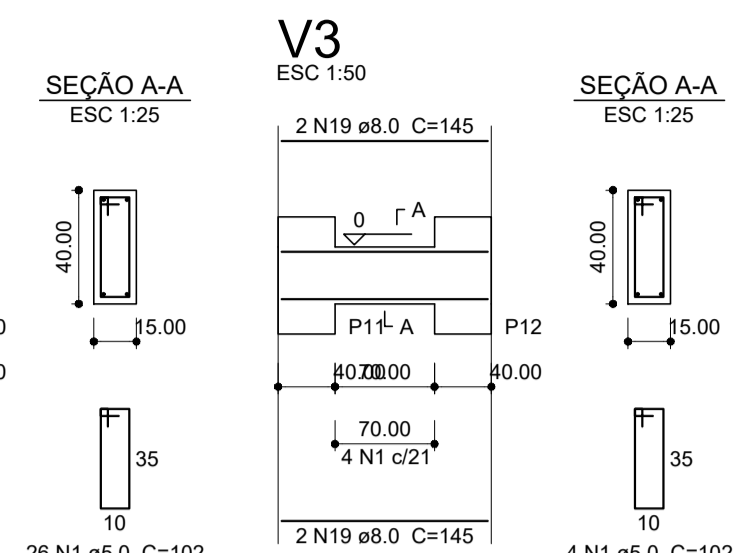
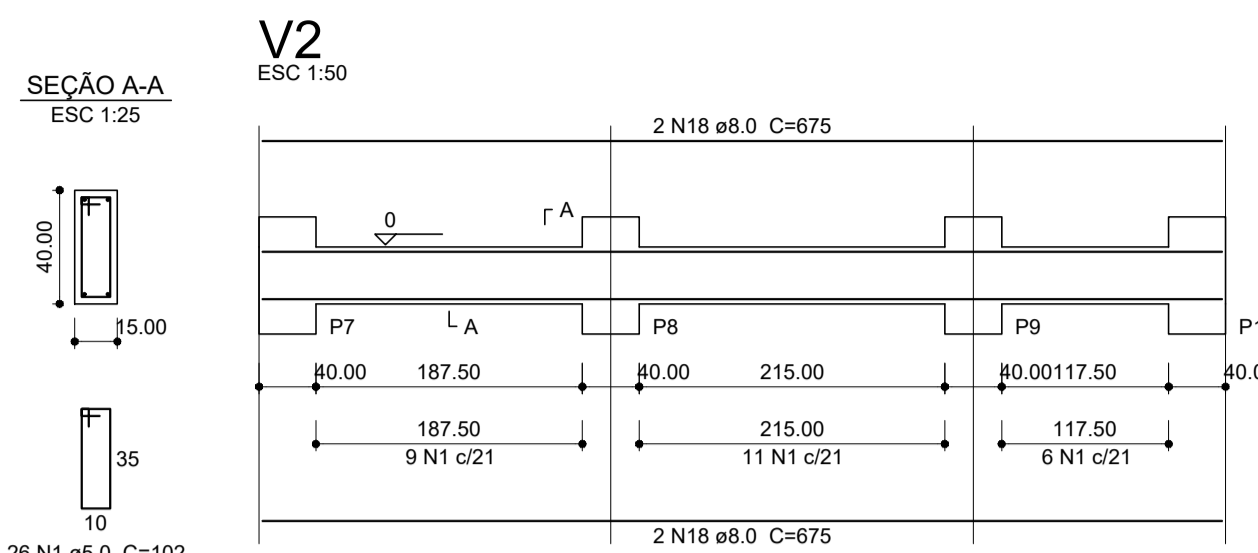
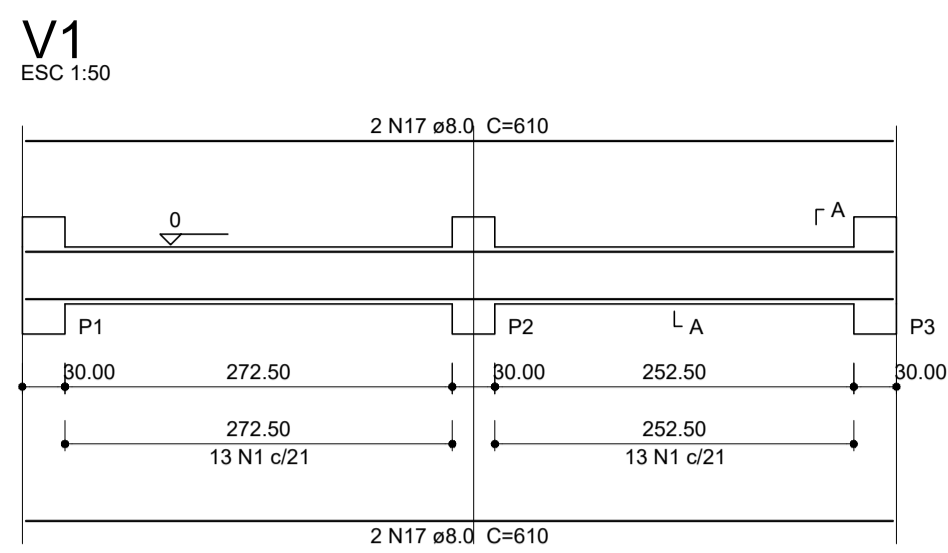
Legenda dos blocos
escala 1:25

MARKA
ARQUITETURA & ENGENHARIA

MARKA ARQUITETURA E ENGENHARIA LTDA
Av. Professor Abaydond, 2106, Maa. Sra. das Graças, Sete Lagoas, MG
CNPJ: 17.754.152/0001-82
karine@markaprojetos.com.br

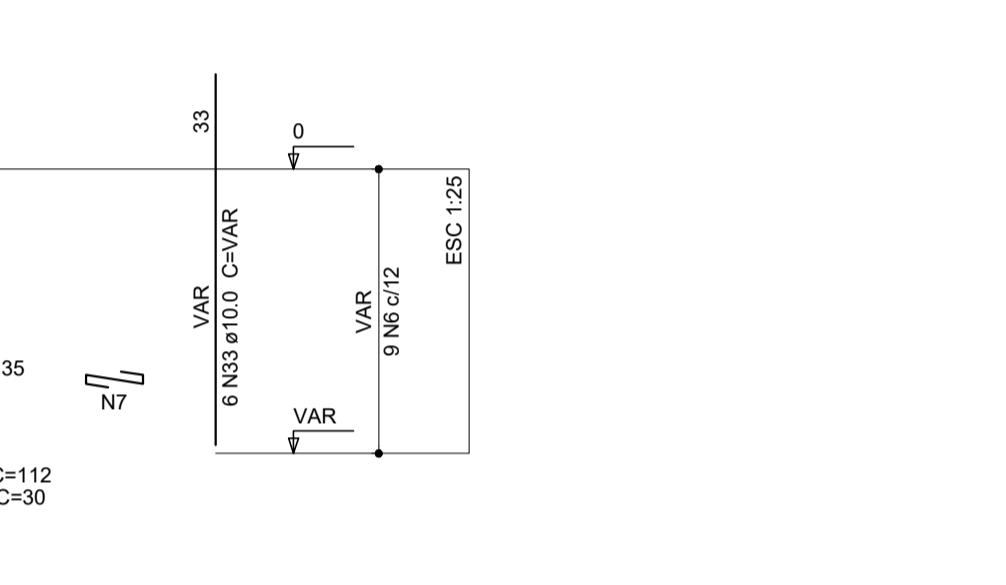
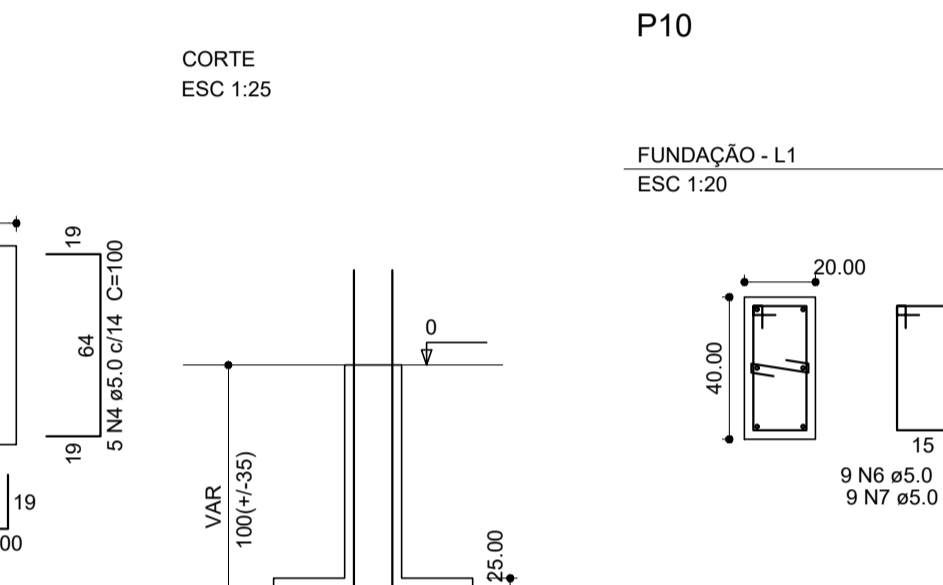
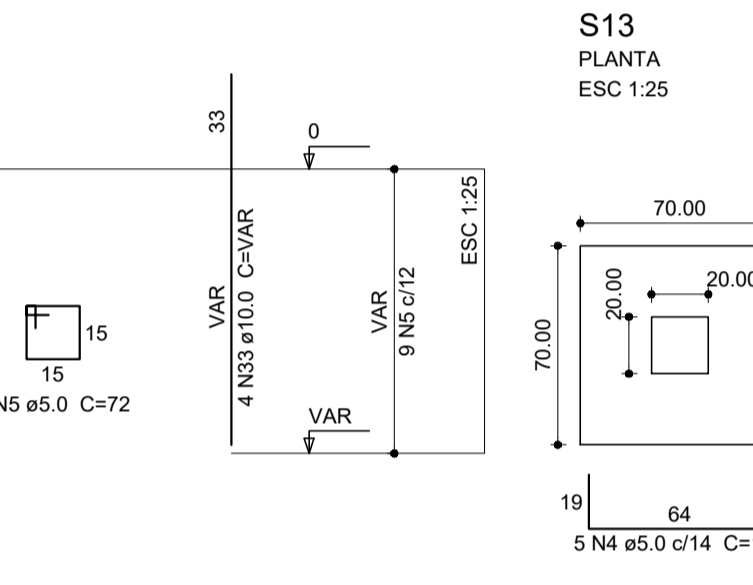
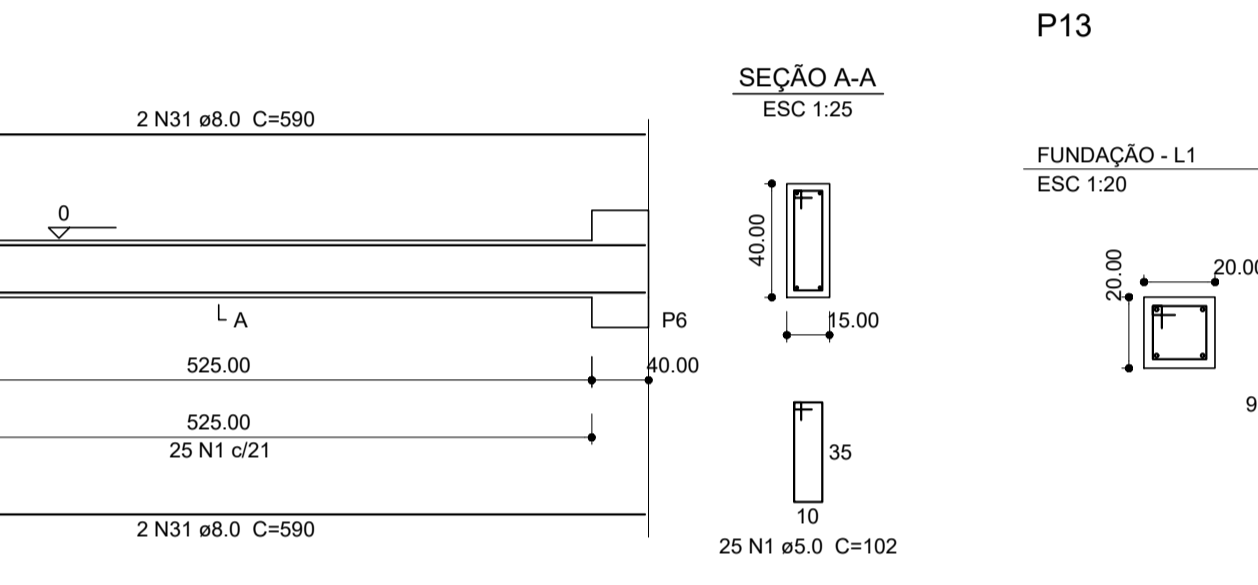
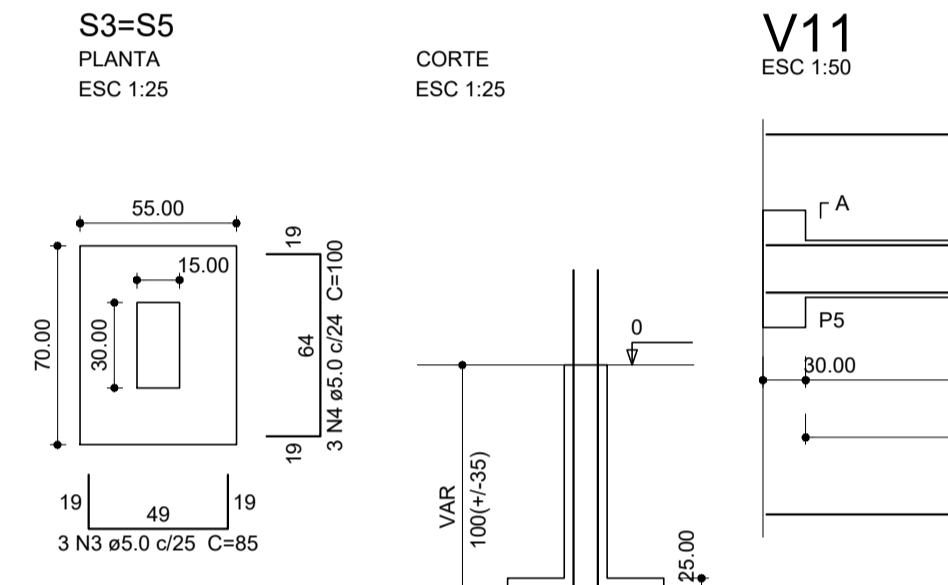
RESPONSÁVEIS TÉCNICOS PELO PROJETO
Jose Atacizio da Fé
Eng. Civil - CREA-MG 87.669/D

CÓDIGO MARKA	DESENHO	VERIFICAÇÃO	APROVAÇÃO
XXXXX			
PROJETO ESTRUTURAL			
PREFEITURA MUNICIPAL DE ITAPECERICA -MG			
PROJETO			
PROJETO PREVENÇÃO E COMBATE A INCÊNDIO			
MUNICÍPIO			
Itapeçerica-MG			
ENDEREÇO		BAIRRO	
RUA MAJOR EGÍDIO LUIZ CERQUEIRA, n 21		Centro	
CONTRATANTE			
PREFEITURA MUNICIPAL DE ITAPECERICA CNPJ: 18.308.742/0001-44			
TIPO DE OBRA			
ESCALA	ASSUNTO	ÁREA DO PROJETO	
INDICADA		1756,81m²	
DATA		DESENHO	
out/2018		Atacizio	
NOME DO ARQUIVO			Nº. DA PRANCHA
Escola Municipal Severo Ribeiro			01/05



Relação do aço

AÇO	N	DIAM (mm)	QUANT (Barras)	UNIT (cm)	C.TOTAL (cm)
CA60	1	5.0	181	102	18462
	2	5.0	18	82	1476
	3	5.0	6	85	510
	4	5.0	20	100	2000
	5	5.0	14	72	1008
	6	5.0	9	112	1008
	7	5.0	9	30	270
	8	5.0	45	122	5490
	9	5.0	45	35	1575
	10	5.0	9	95	855
	11	5.0	12	110	1320
	12	5.0	6	105	630
	13	5.0	5	120	600
	14	5.0	7	115	805
	15	5.0	6	130	780
	16	6.3	2	73	146
	17	8.0	4	610	2440
	18	8.0	4	675	2700
	19	8.0	4	145	580
	20	8.0	4	480	1920
	21	8.0	2	198	396
	22	8.0	2	196	392
	23	8.0	2	630	1260
	24	8.0	2	637	1274
	25	8.0	2	526	1052
	26	8.0	2	554	1108
	27	8.0	2	70	140
	28	8.0	2	94	188
	29	8.0	2	341	682
	30	8.0	2	347	694
	31	8.0	4	590	2360
	32	10.0	4	183	732
	33	10.0	48	VAR	VAR
	34	10.0	4	VAR	VAR



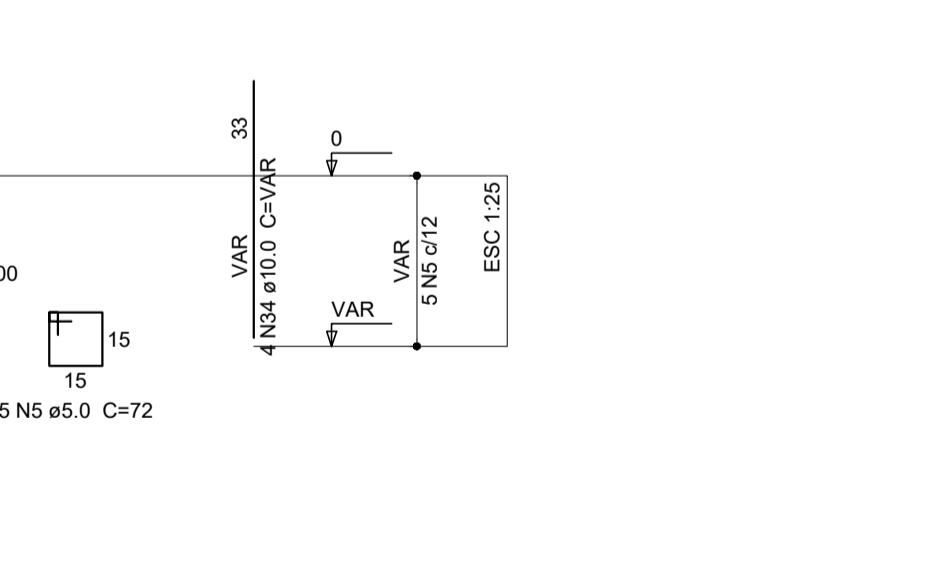
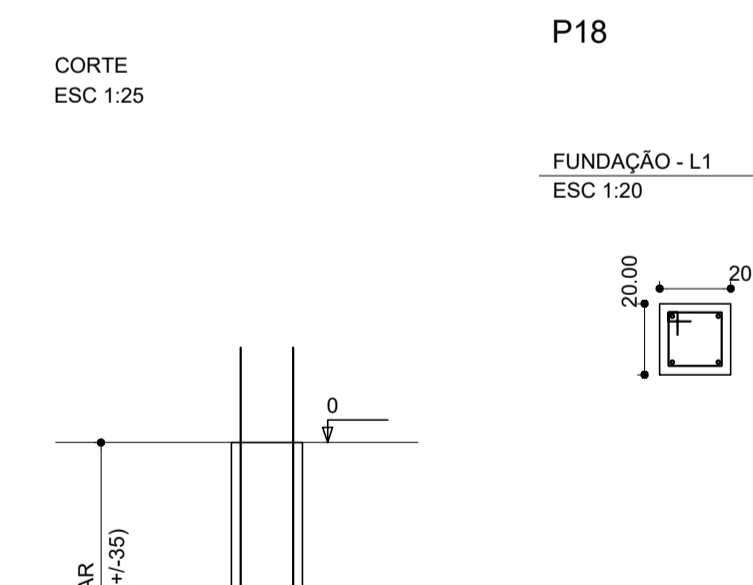
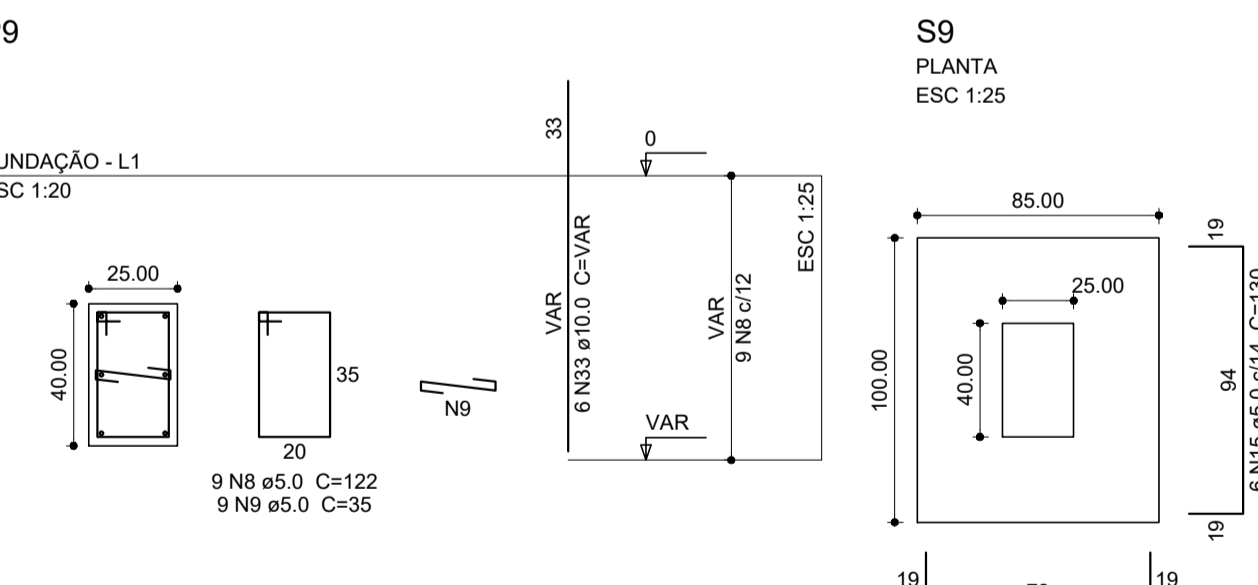
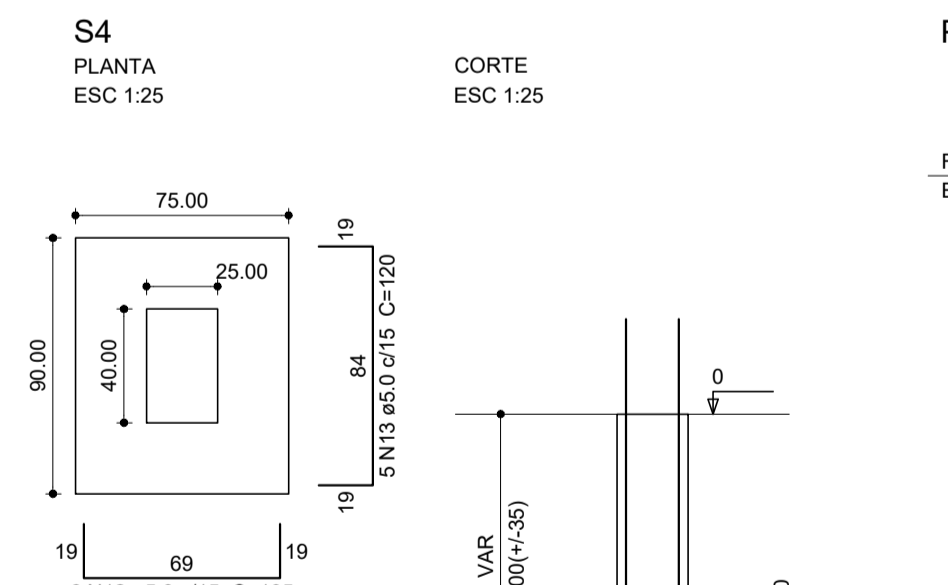
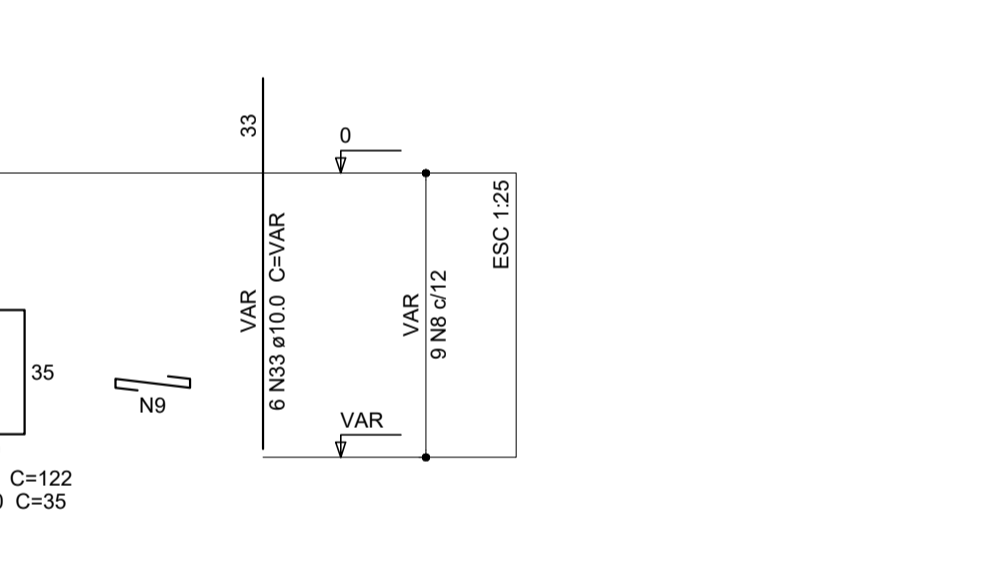
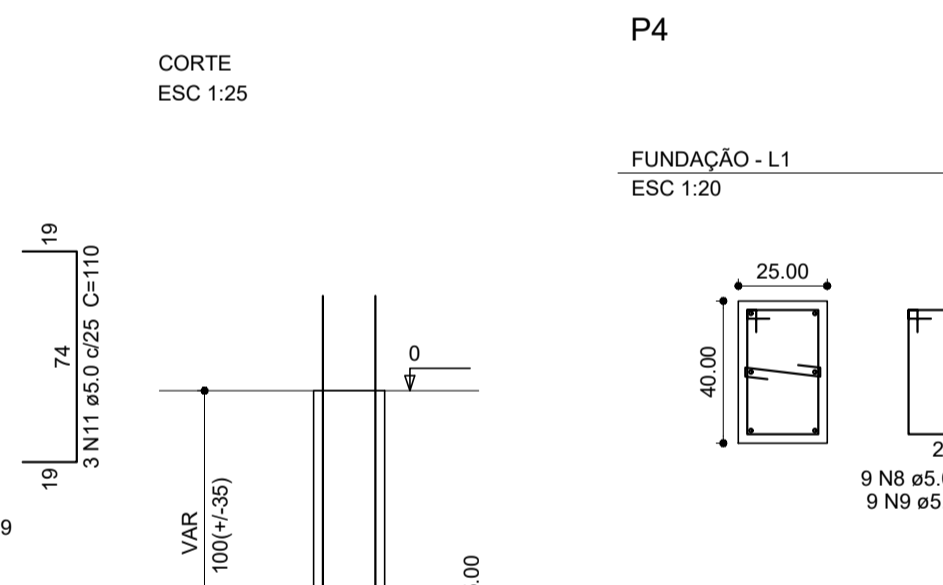
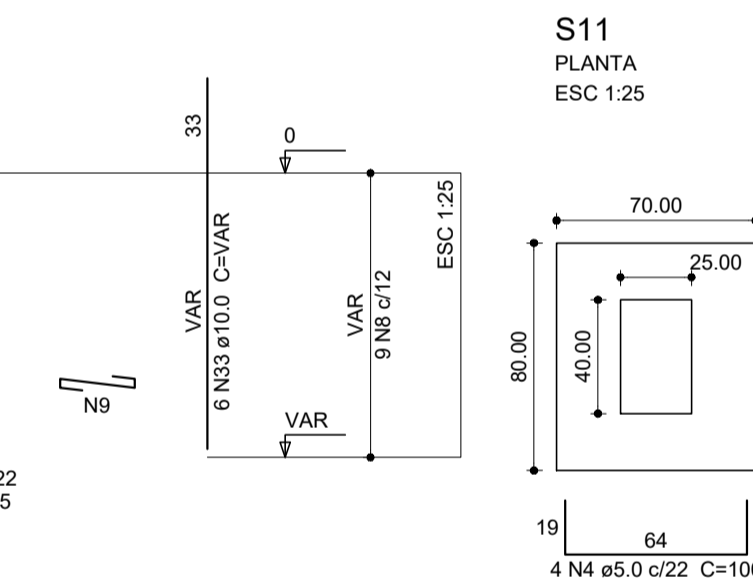
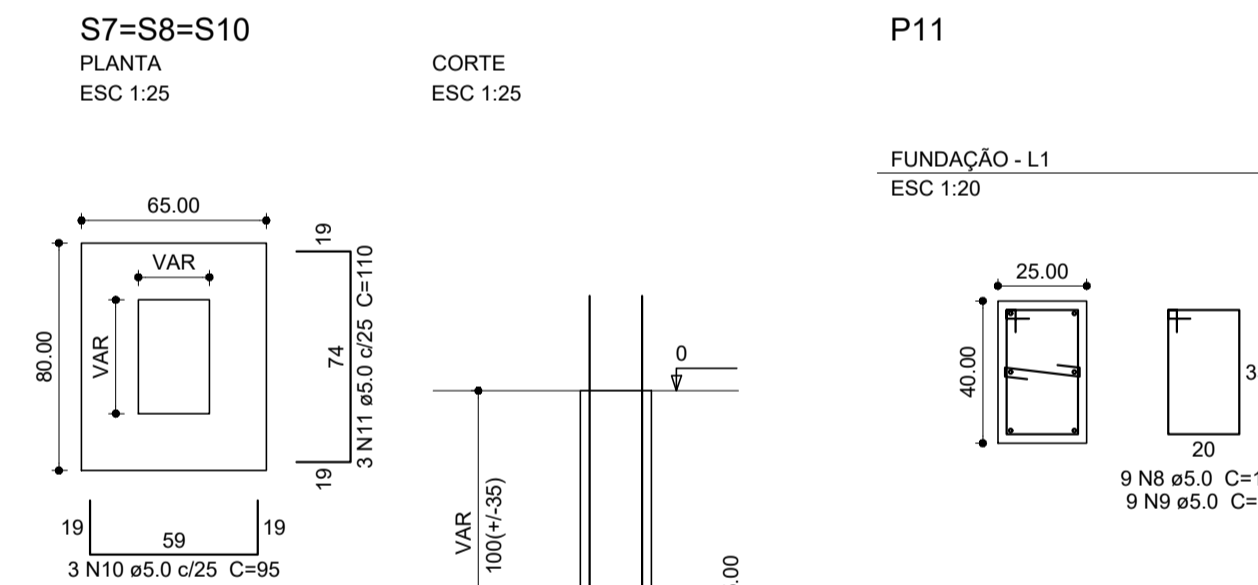
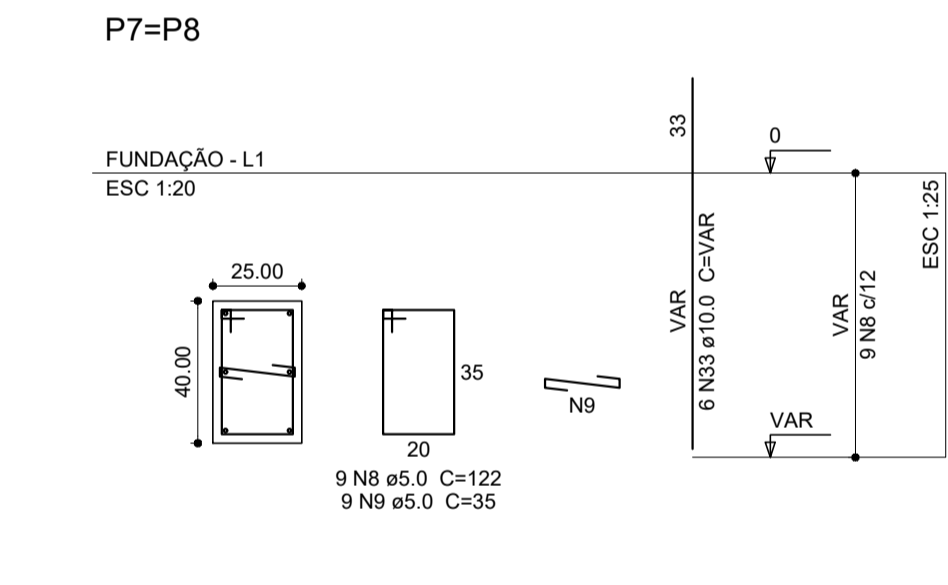
Resumo do aço

AÇO	DIAM (mm)	C.TOTAL (m)	PESO + 10% (kg)
CA50	6.3	1.5	0.4
	8.0	171.7	74.5
	10.0	73.4	49.7
CA60	5.0	387.9	62.4

PESO TOTAL (kg)

CA50	124.6
CA60	62.4

Volume de concreto (C-30) = 3.41 m³
Volume de concreto (C-25) = 1.23 m³
Área de forma = 59.8 m²



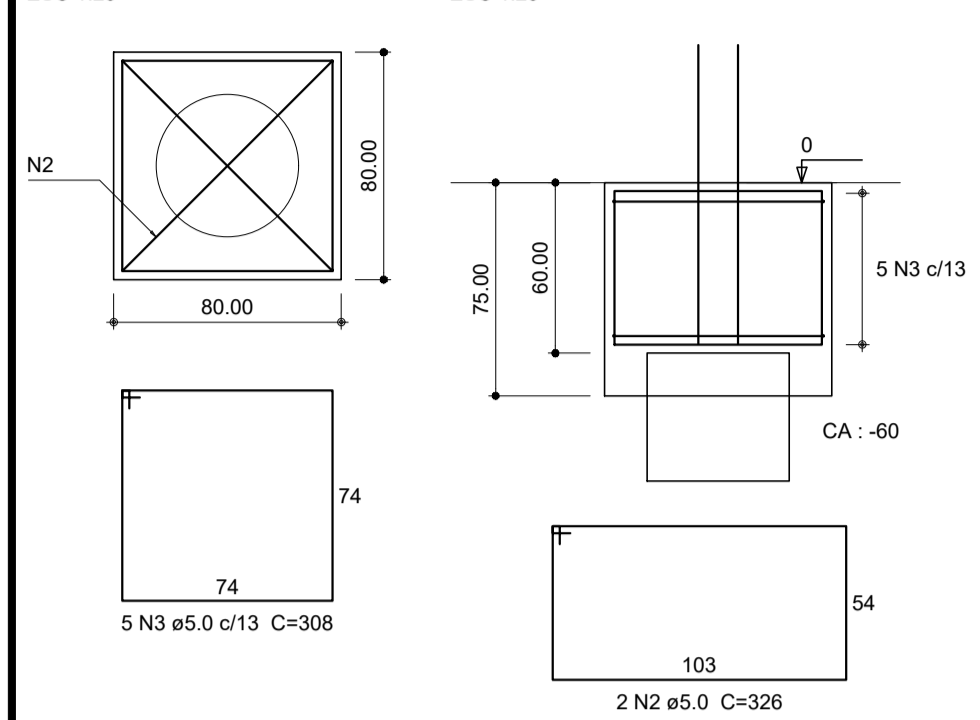
MARKA
ARQUITETURA & ENGENHARIA

MARKA ARQUITETURA E ENGENHARIA LTDA
Av. Professor Abayde, 2106, Itaipava, São. São. das Graças, Sete Lagoas, MG
CNPJ: 17.754.152/0001-82
karmine@markaproyectos.com.br

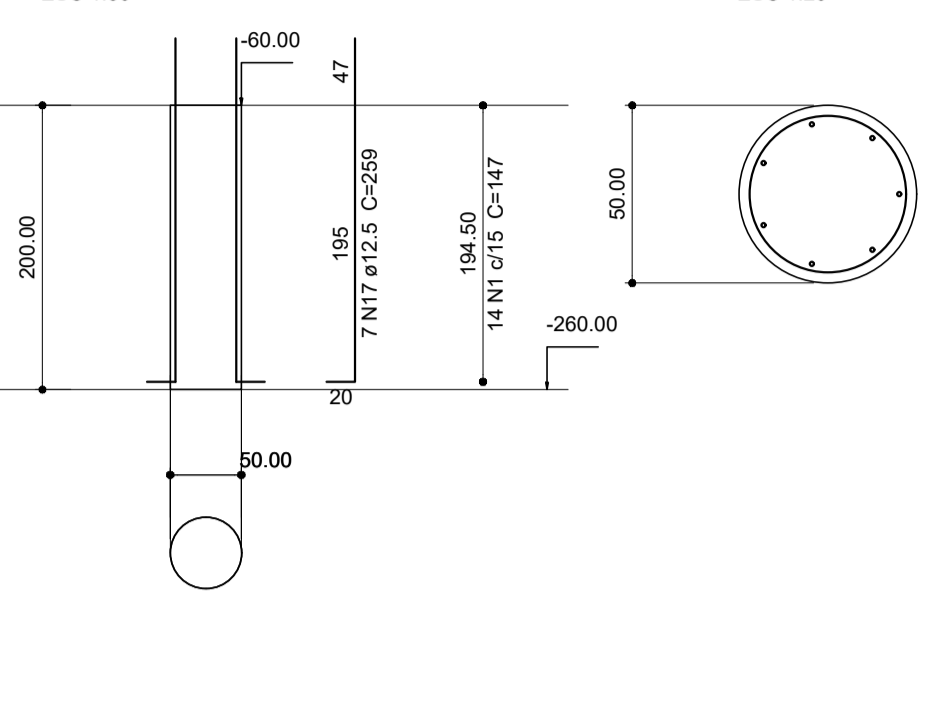
RESPONSÁVEIS TÉCNICOS PELO PROJETO
Jose Atacizio da Fé
Eng. Civil - CREA-MG 87.669/D

CÓDIGO MARKA XXXXX	DESENHO	VERIFICAÇÃO	APROVAÇÃO
PROJETO ESTRUTURAL			
PREFEITURA MUNICIPAL DE ITAPECERICA - MG			
PROJETO: PROJETO PREVENÇÃO E COMBATE A INCÊNDIO			
MUNICÍPIO: Itapecerica-MG			
ENDEREÇO: RUA MAJOR EGÍDIO LUIZ CERQUEIRA, n 21		BAIRRO: Centro	
CONTRATANTE: PREFEITURA MUNICIPAL DE ITAPECERICA CNPJ: 18.308.742/0001-44			
TIPO DE OBRA			
ESCALA INDICADA	ASSUNTO	ÁREA DO PROJETO	
DATA		1756,81m²	
04/2018	Atacizio	DESENHO	
NOME DO ARQUIVO	Nº. DA PRANCHA		
Escola Municipal Severo Ribeiro			04/05

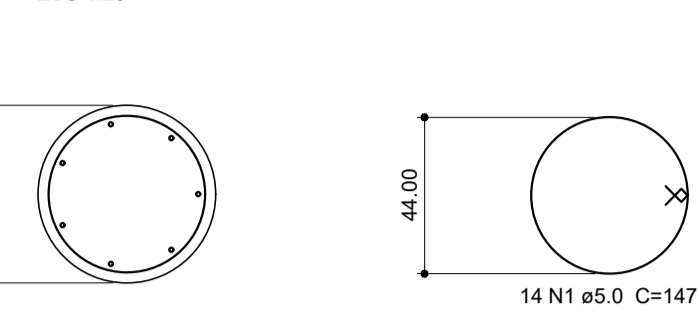
B18
1ø50
PLANTA
ESC 1:25



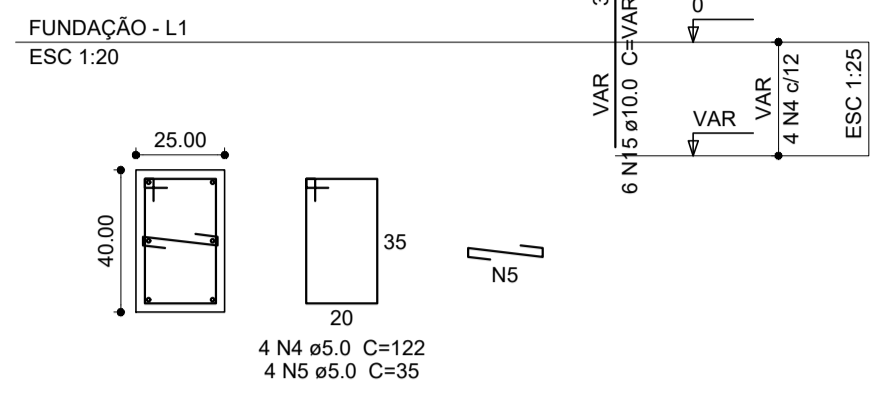
CORTE
ESC 1:25



SEÇÃO
ESC 1:20



P12=P14



Relação do aço

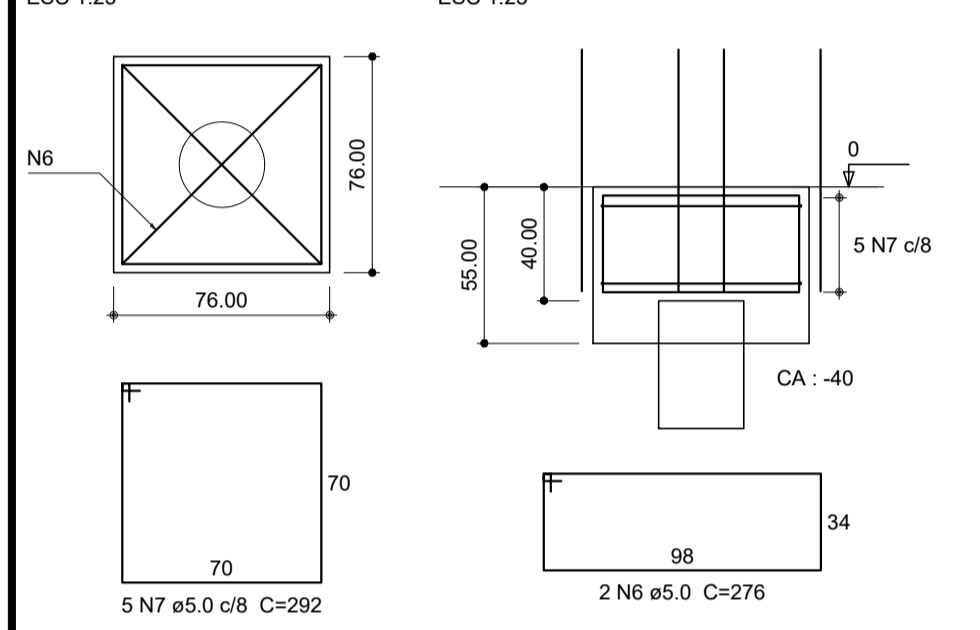
ACO	N	DIAM (mm)	QUANT (Barras)	UNIT (cm)	C.TOTAL (cm)
CA60	1	5.0	14	147	2058
CA60	2	5.0	2	326	652
CA60	3	5.0	5	308	1540
CA60	4	5.0	12	122	1484
CA60	5	5.0	12	35	420
CA60	6	5.0	2	276	552
CA60	7	5.0	5	292	1460
CA60	8	5.0	4	112	448
CA60	9	5.0	4	30	120
CA60	10	5.0	16	82	1312
CA60	11	5.0	84	84	7056
CA60	12	5.0	12	230	2760
CA60	13	5.0	30	228	6840
CA60	14	6.3	14	83	1162
CA60	15	10.0	40	VAR	VAR
CA60	16	10.0	4	67	268
CA60	17	12.5	7	259	1813
CA60	18	12.5	42	249	10458

Resumo do aço

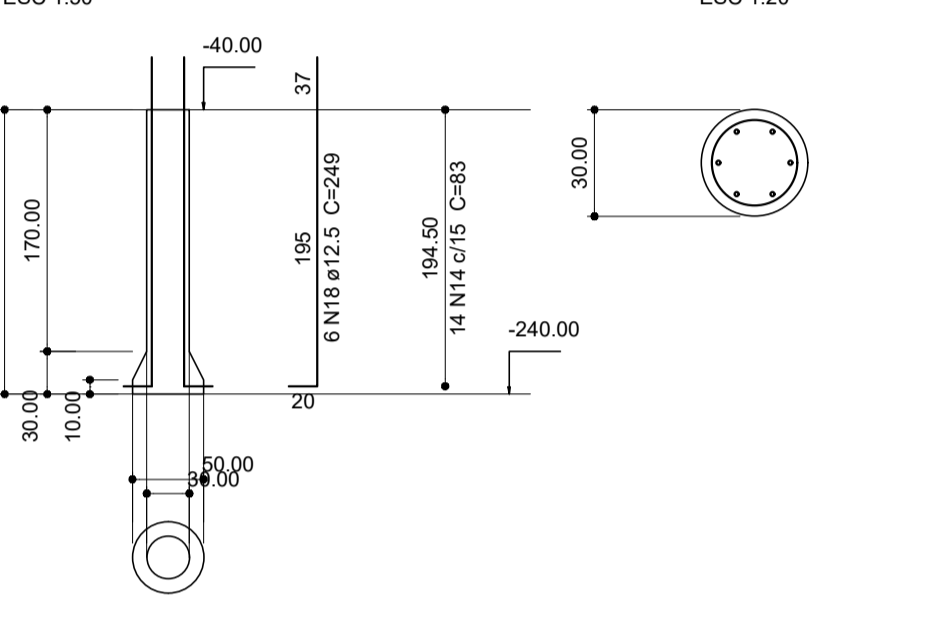
ACO	DIAM (mm)	C.TOTAL (m)	PESO + 10% (kg)
CA50	6.3	11.7	3.1
CA50	10.0	30.7	20.8
CA60	5.0	286.9	45.2
CA50		154	45.2

Volume de concreto (C-25) = 3.29 m³
Volume de concreto (C-30) = 0.22 m³
Área de forma = 15.47 m²

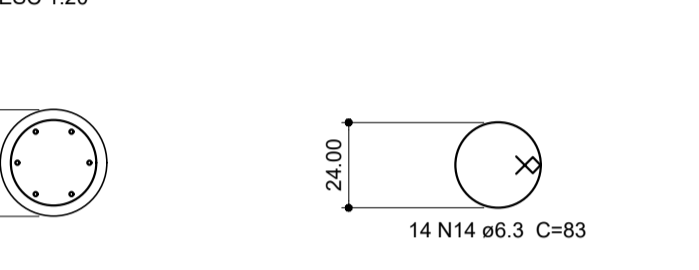
B12-14
1ø30
PLANTA
ESC 1:25



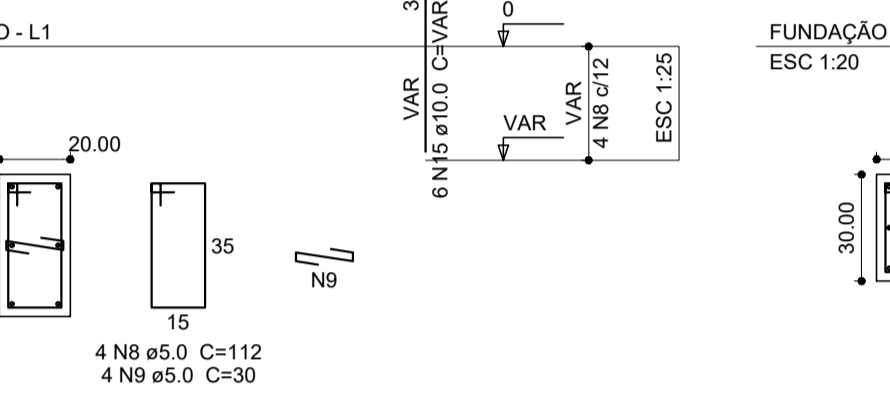
CORTE
ESC 1:50



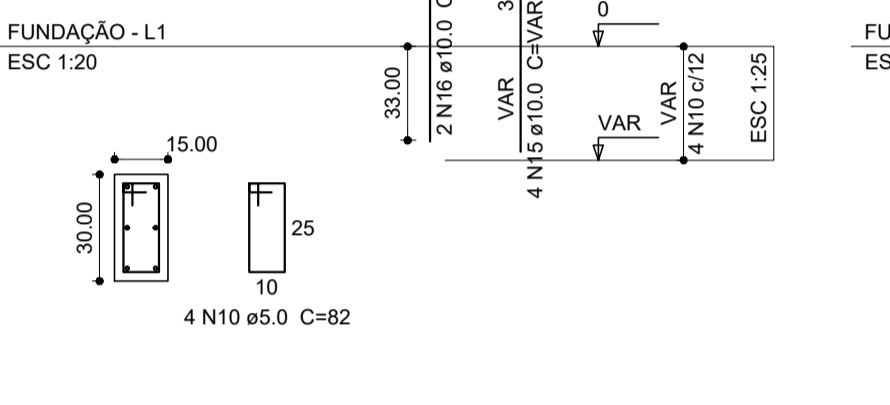
SEÇÃO
ESC 1:20



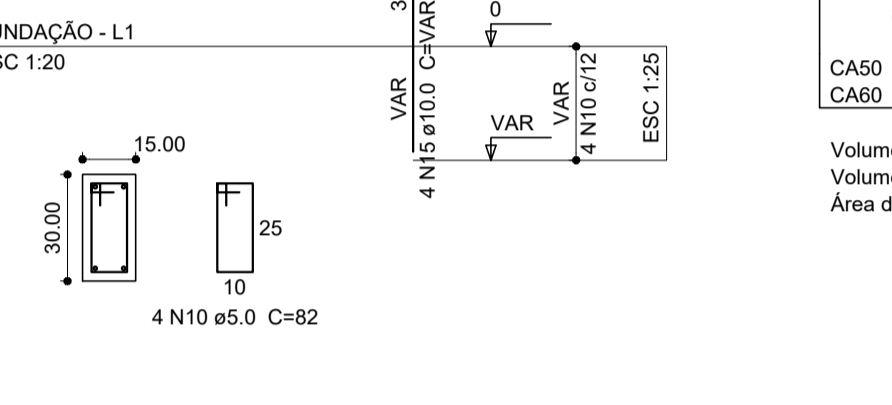
P15



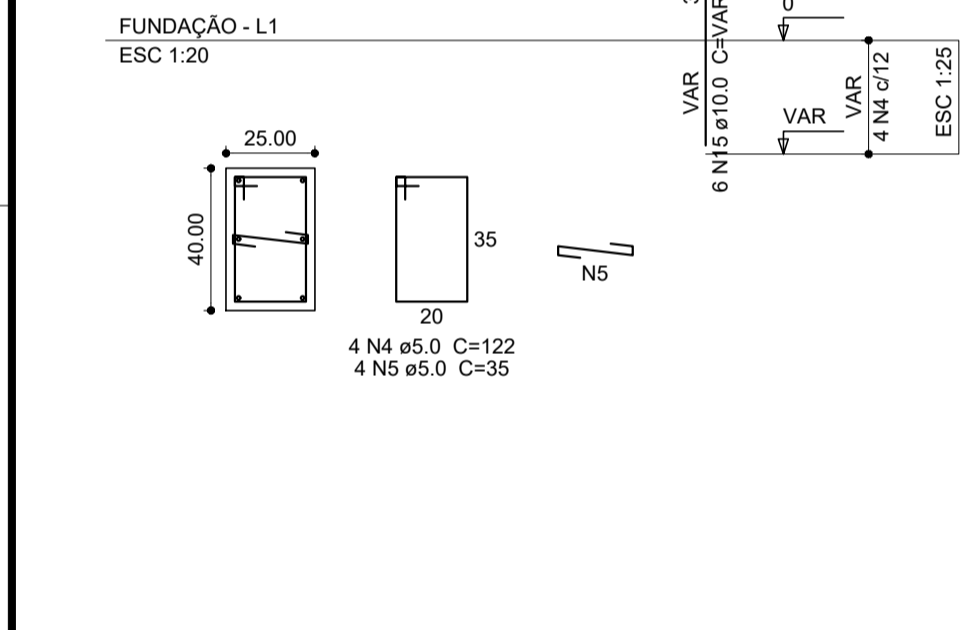
P1=P16



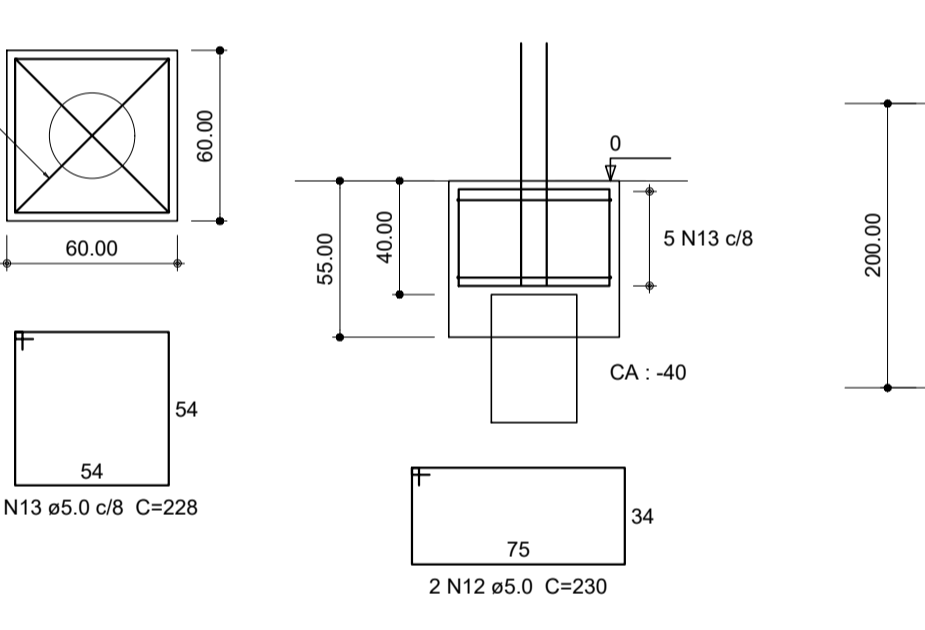
P2=P17



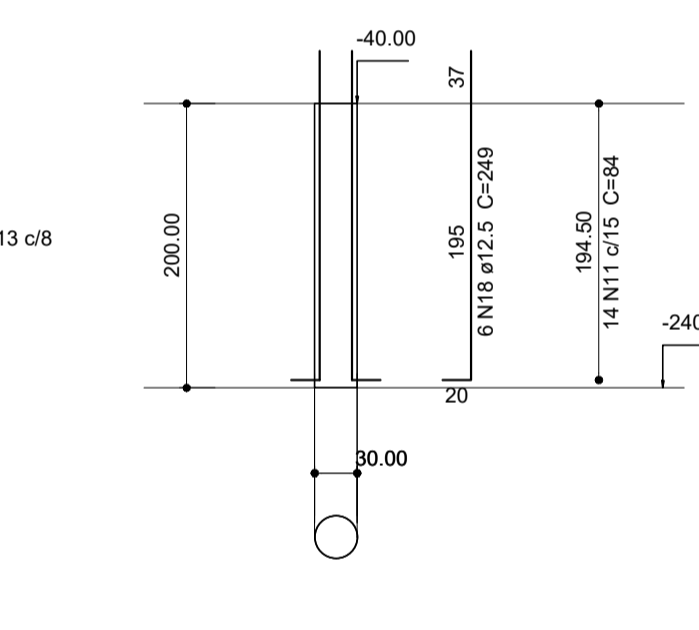
P6



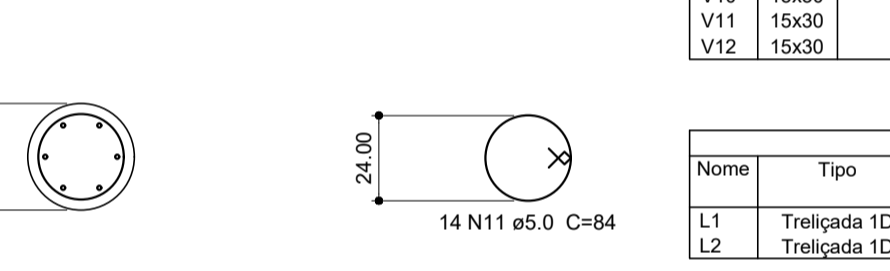
B1=B2=B6=B15=B16=B17
1ø30
PLANTA
ESC 1:25



CORTE
ESC 1:50



SEÇÃO
ESC 1:20



Vigas

Nome	Seção (cm)	Elevação (cm)	Nível (cm)
V1	15x30	0	300
V2	15x30	0	300
V3	15x40	0	300
V4	15x30	0	300
V5	15x30	0	300
V6	15x30	0	300
V7	15x30	0	300
V8	20x30	0	300
V9	15x30	0	300
V10	15x30	0	300
V11	15x30	0	300
V12	15x30	0	300

Blocos de enchimento

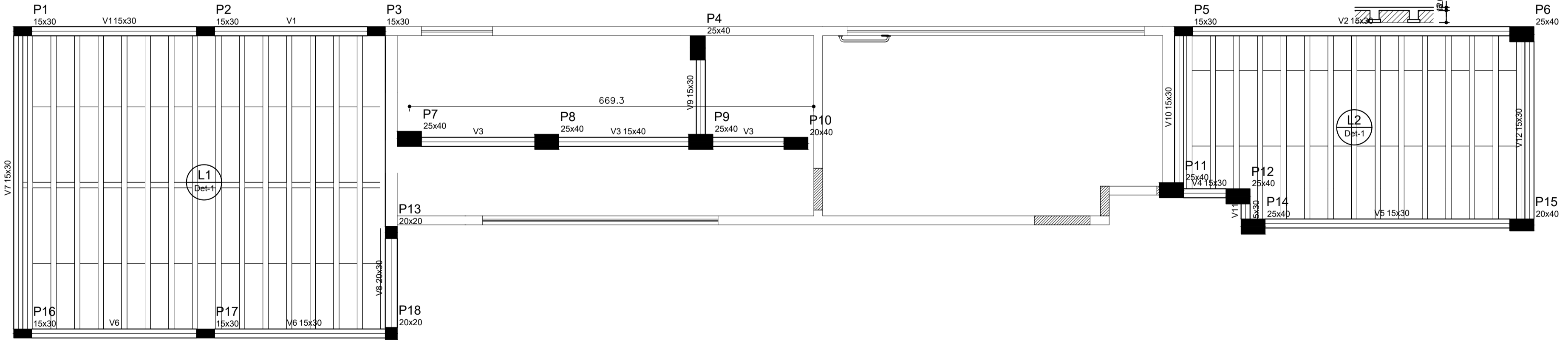
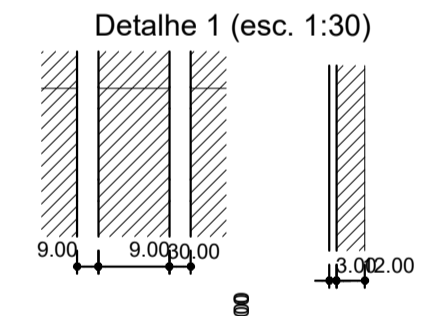
Detalhe	Tipo	Nome	Dimensões (cm)	Quantidade
1	EPS Unidirecional	B12/30/125	12 30 125	102

Lajes

Nome	Tipo	Altura (cm)	Elevação (cm)	Nível (cm)	Sobrecarga (kgf/cm²)
L1	Trelçada 1D	15	0	300	3
L2	Trelçada 1D	15	0	300	3

Características dos materiais

fck (kgf/cm²)	Ecs (kgf/cm²)
300	260716



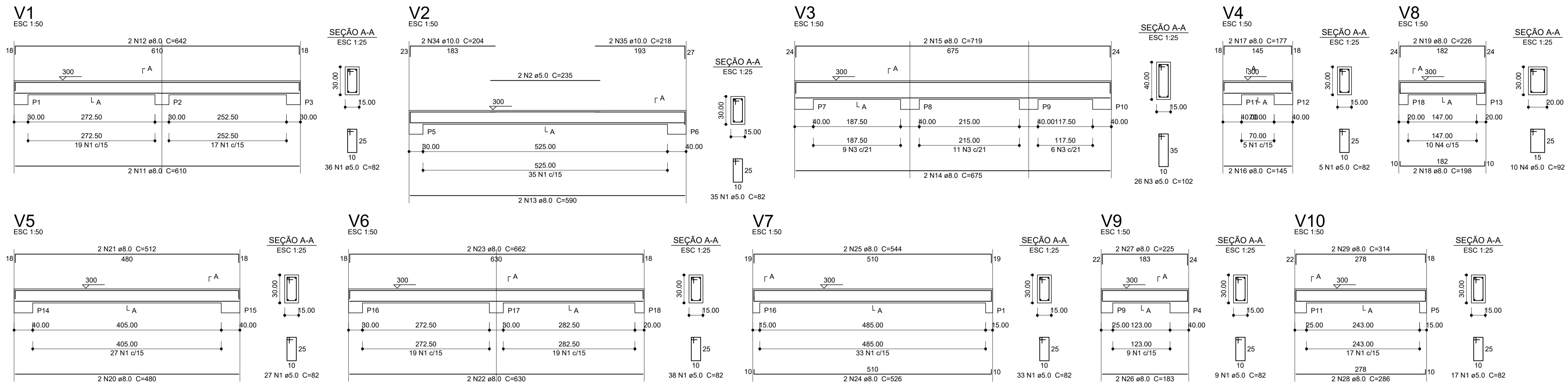
Forma do pavimento Terreo
escala 1:50

MARKA
ARQUITETURA & ENGENHARIA

MARKA ARQUITETURA E ENGENHARIA LTDA
Av. Professor Abaydino, 2106, Maa, Sra. das Graças, Sete Lagoas, MG
CNPJ: 17.754.152/0001-82
karine@markaprojetos.com.br

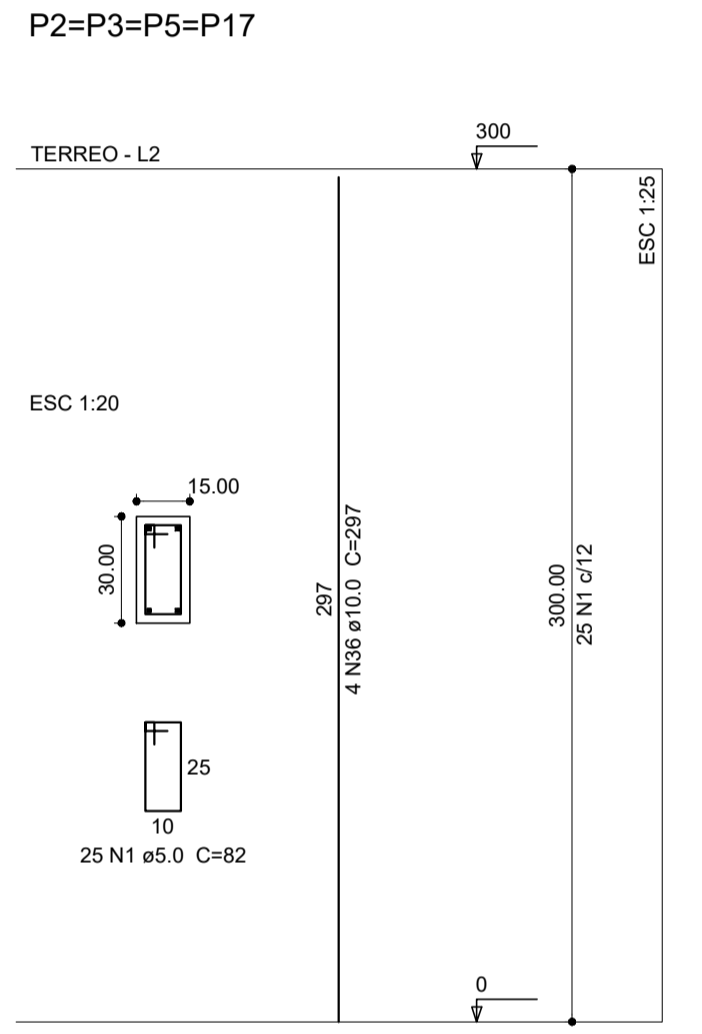
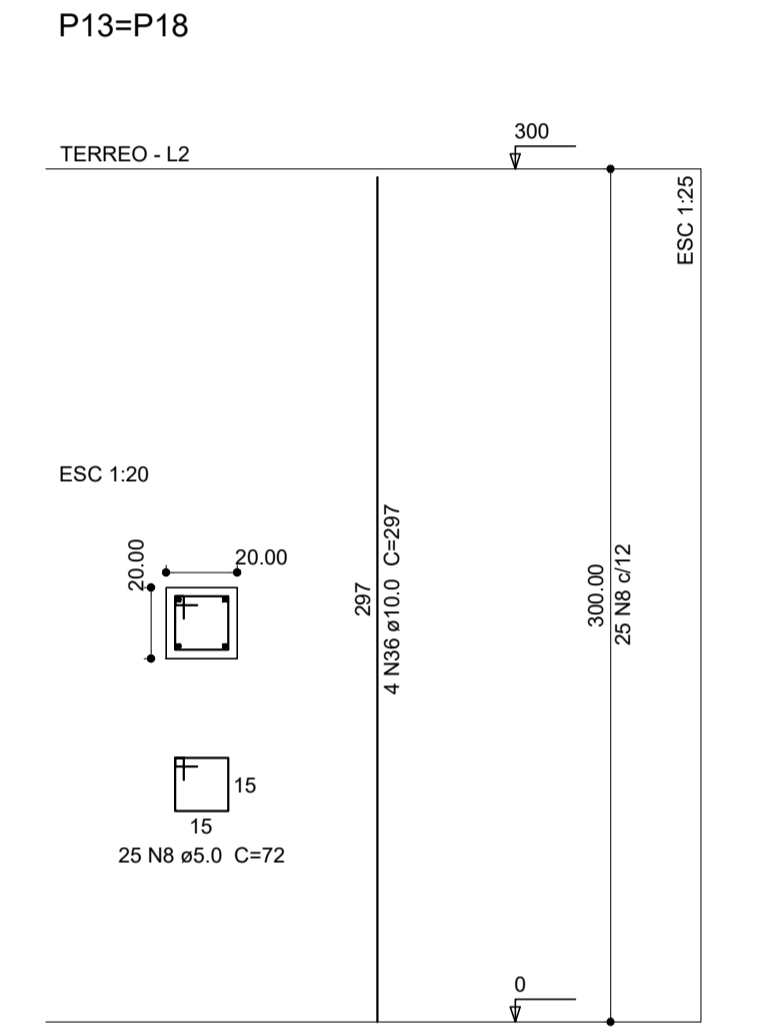
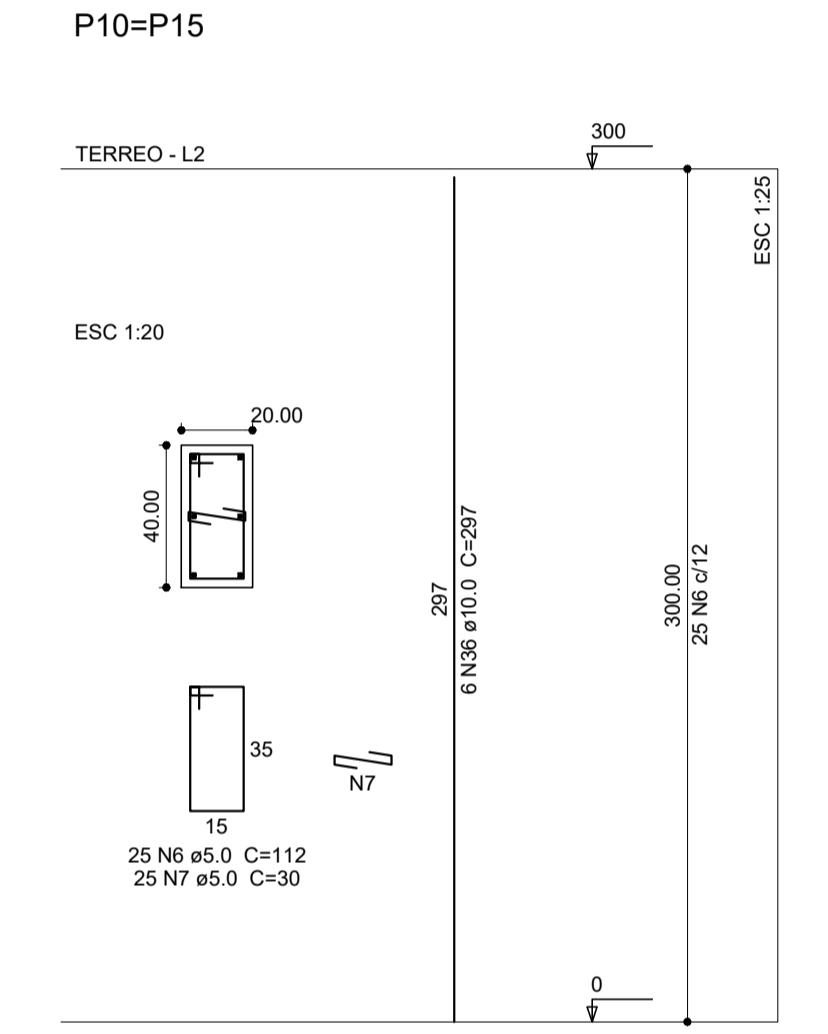
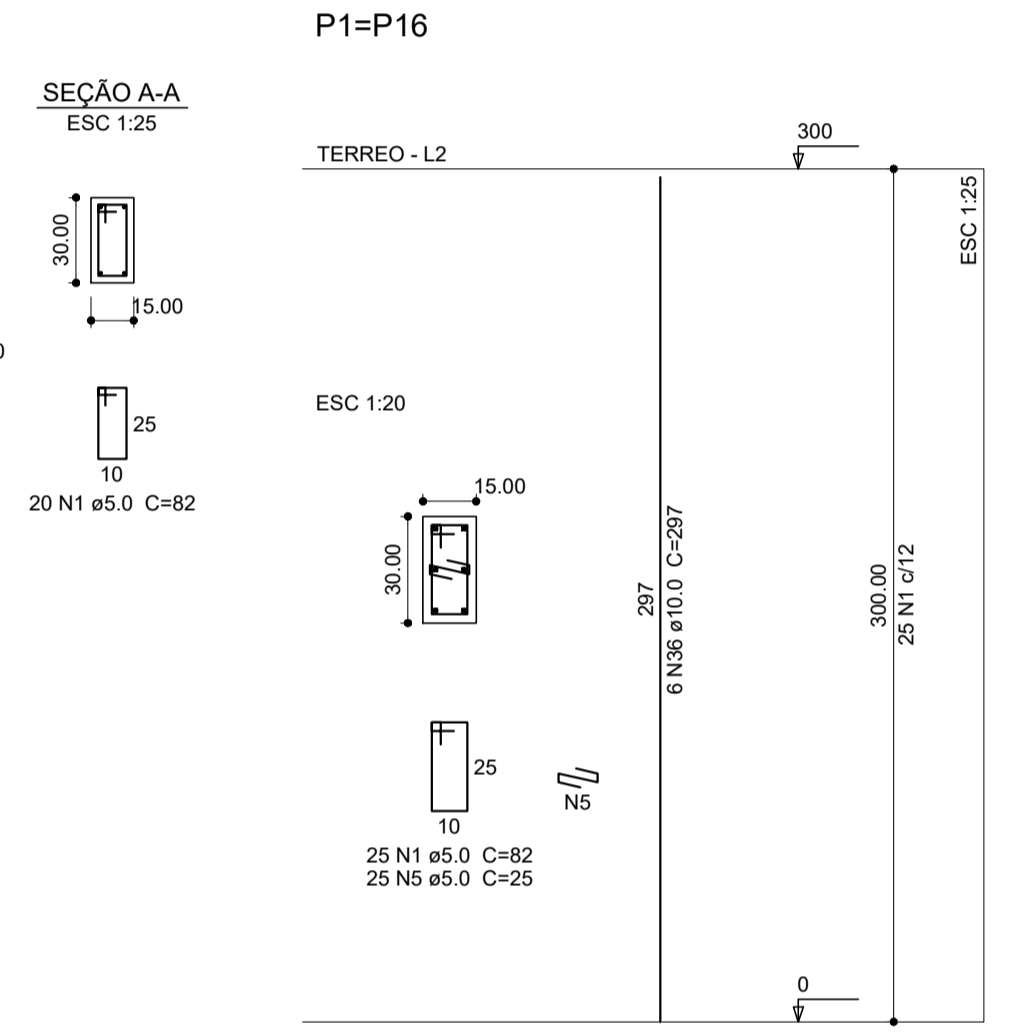
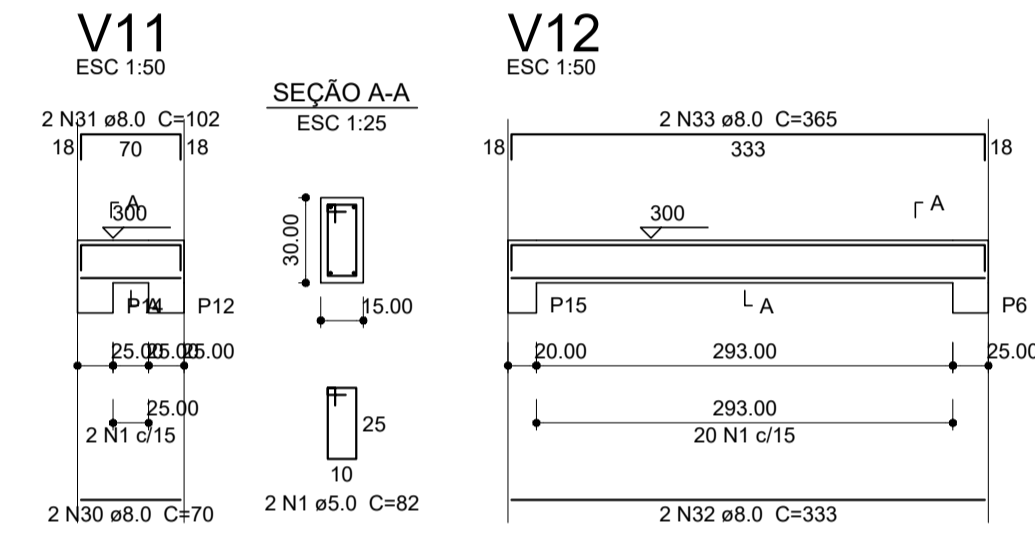
RESPONSÁVEIS TÉCNICOS PELO PROJETO
Jose Atacizio da Fé
Eng. Civil - CREA-MG 87.669/D

CÓDIGO MARKA	DESENHO	VERIFICAÇÃO	APROVAÇÃO
XXXXX			
PROJETO ESTRUTURAL			
PREFEITURA MUNICIPAL DE ITAPEÇERICA -MG			
PROJETO			
PROJETO PREVENÇÃO E COMBATE A INCÊNDIO			
MUNICÍPIO			
Itapeçica-MG			
ENDEREÇO		BAIRRO	
RUA MAJOR EGÍDIO LUIZ CERQUEIRA, n 21		Centro	
CONTRATANTE			
PREFEITURA MUNICIPAL DE ITAPEÇERICA CNPJ: 18.308.742/0001-44			
TIPO DE OBRA			
ESCALA	ASSUNTO	ÁREA DO PROJETO	
INDICADA		1756,81m²	
DATA	DESENHO		
out/2018	Atacizio		
NOME DO ARQUIVO			Nº. DA PRANCHA
Escola Municipal Severo Ribeiro			02/05



Relação do aço

ACO	N	DIAM (mm)	QUANT (Barras)	UNIT (cm)	C.TOTAL (cm)
CA60	1	5.0	372	82	30504
	2	5.0	2	235	470
	3	5.0	26	102	2652
	4	5.0	10	92	920
	5	5.0	50	25	1250
	6	5.0	50	112	5600
	7	5.0	50	30	1500
	8	5.0	50	72	3600
	9	5.0	205	122	25010
	10	5.0	205	35	7175
CA50	11	8.0	2	610	1220
	12	8.0	2	642	1284
	13	8.0	2	590	1180
	14	8.0	2	675	1350
	15	8.0	2	719	1438
	16	8.0	2	145	290
	17	8.0	2	177	354
	18	8.0	2	198	396
	19	8.0	2	226	452
	20	8.0	2	480	960
	21	8.0	2	512	1024
	22	8.0	2	630	1260
	23	8.0	2	662	1324
	24	8.0	2	526	1052
	25	8.0	2	544	1088
	26	8.0	2	183	366
	27	8.0	2	225	450
	28	8.0	2	286	572
	29	8.0	2	314	628
	30	8.0	2	70	140
	31	8.0	2	102	204
	32	8.0	2	333	666
	33	8.0	2	365	730
	34	10.0	2	204	408
	35	10.0	2	218	436
	36	10.0	96	297	28512



Resumo do aço

ACO	DIAM (mm)	C.TOTAL (m)	PESO + 10% (kg)
CA50	8.0	184.3	80
	10.0	233.6	199.1
CA60	5.0	786.9	133.4

PESO TOTAL (kg)
CA50 279.1
CA60 133.4

Volume de concreto (C-30) = 6.2 m³
Área de forma = 96.45 m²



MARKA
ARQUITETURA & ENGENHARIA

MARKA ARQUITETURA E ENGENHARIA LTDA
Av. Professor Abaydaci, 2106, Maa. Sra. das Graças, Sete Lagoas, MG
CNPJ: 17.754.152/0001-82
karmine@markaprojetos.com.br

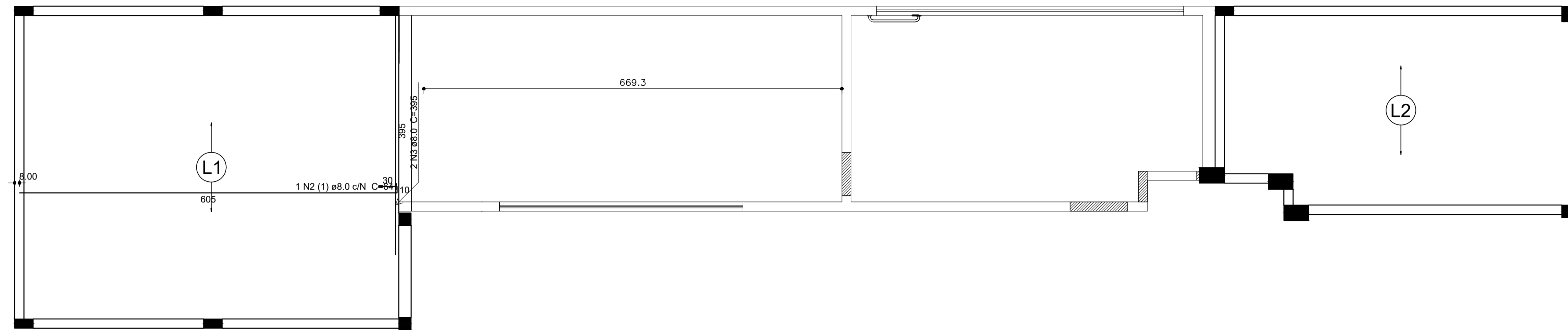
RESPONSÁVEIS TÉCNICOS PELO PROJETO
Jose Atacizio da Fé
Eng. Civil - CREA-MG 87.669/D

CÓDIGO MARKA	DESENHO	VERIFICAÇÃO	APROVAÇÃO
XXXXX			

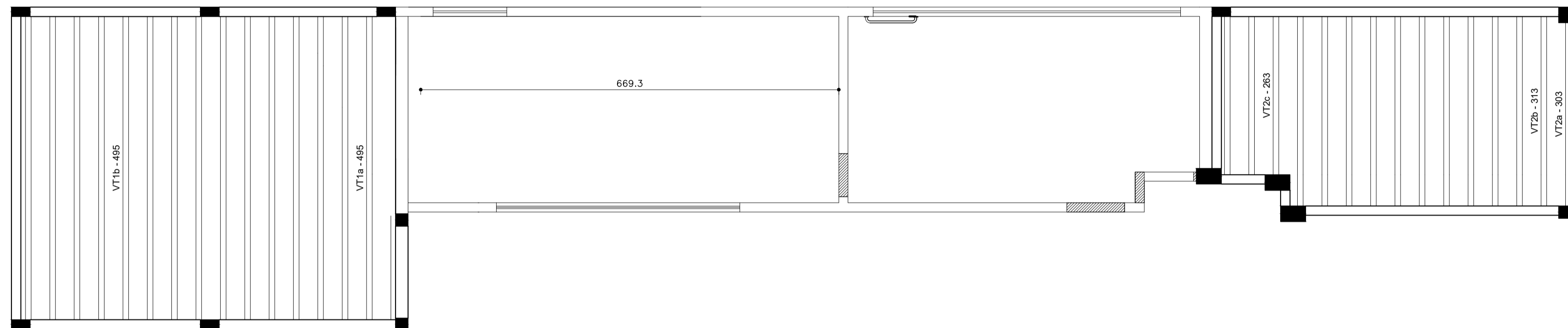
PROJETO ESTRUTURAL

PREFEITURA MUNICIPAL DE
ITAPECERICA - MG

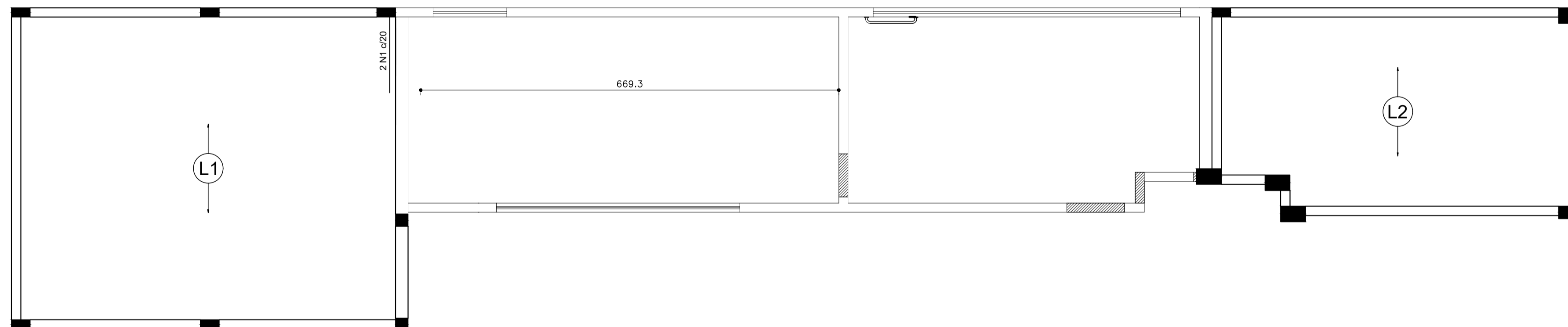
PROJETO		PROJETO PREVENÇÃO E COMBATE A INCÊNDIO	
MUNICÍPIO		Itapeçerica-MG	
ENDEREÇO	RUA MAJOR EGÍDIO LUIZ CERQUEIRA, n 21	BAIRRO	Centro
CONTRATANTE			
PREFEITURA MUNICIPAL DE ITAPEÇERICA CNPJ: 18.308.742/0001-44			
TIPO DE OBRA			
ESCALA INDICADA	ASSUNTO	ÁREA DO PROJETO	
DATA		1756,81m²	
04/2018		DESENHO	
		Atacizio	
NOME DO ARQUIVO		Nº. DA PRANCHA	
Escola Municipal Severo Ribeiro		05/05	



Armação positiva das lajes do pavimento Terreo
escala 1:50



Planta de vigotas pré-moldadas
escala 1:50



Armação negativa das lajes do pavimento Terreo
escala 1:50

Relação do aço

Negativos		Positivos			
AÇO	N	DIAM (mm)	QUANT (Barras)	UNIT (cm)	C.TOTAL (cm)
CA50	1	6.3	2	134	268
	2	8.0	1	641	641
	3	8.0	2	395	790

Resumo do aço

AÇO	DIAM (mm)	C.TOTAL (m)	PESO + 10 % (kg)
CA50	6.3	2.7	0.7
	8.0	14.4	6.2
PESO TOTAL (kg)			
CA50	6.9		

Volume de concreto (C-30) = 2.38 m³

	MARKA ARQUITETURA E ENGENHARIA LTDA Av. Professor Abaydell, 2106, Mns. Sra. das Graças, Sete Lagoas, MG CNPJ: 17.754.152/0001-82 karine@markaprojetos.com.br		
	RESPONSÁVEIS TÉCNICOS PELO PROJETO Jose Atacizio da Fé Eng. Civil - CREA-MG 87.669/D		
CÓDIGO MARKA	DESENHO	VERIFICAÇÃO	APROVAÇÃO
XXXXX.			
PROJETO ESTRUTURAL			
PREFEITURA MUNICIPAL DE ITAPECERICA -MG			
PROJETO			
PROJETO PREVENÇÃO E COMBATE A INCÊNDIO			
MUNICÍPIO			
Itapeçerica-MG			
ENDEREÇO		BAIRRO	
RUA MAJOR EGIDIO LUIZ CERQUEIRA, n 21		Centro	
CONTRATANTE			
PREFEITURA MUNICIPAL DE ITAPECERICA CNPJ: 18.308.742/0001-44			
TIPO DE OBRA			
ESCALA	ASSUNTO	ÁREA DO PROJETO	
INDICADA		1756,81m²	
DATA	DESENHO		
04/2018	Atacizio		
NOME DO ARQUIVO			Nº. DA PRANCHA
Escola Municipal Severo Ribeiro			03/05