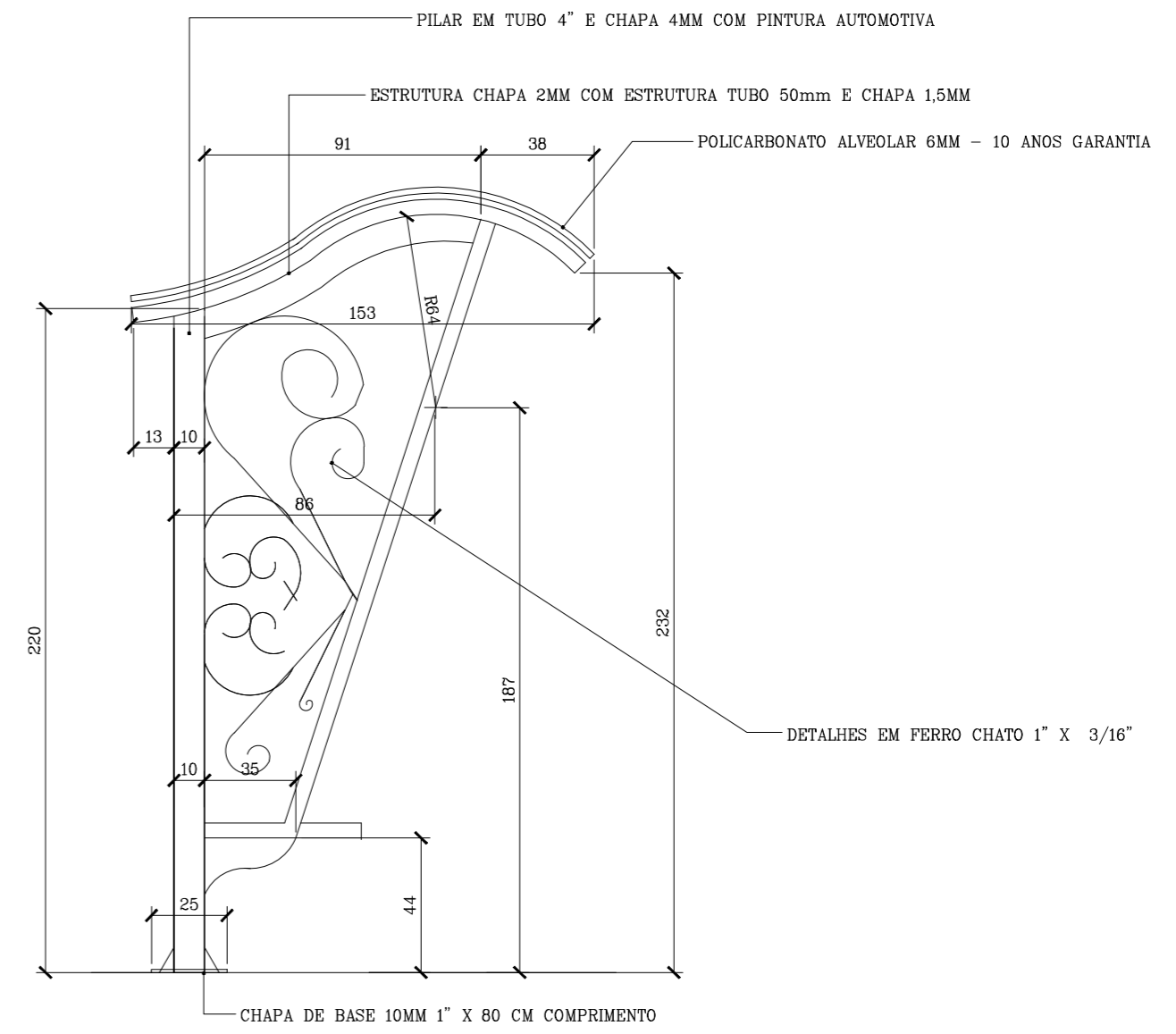
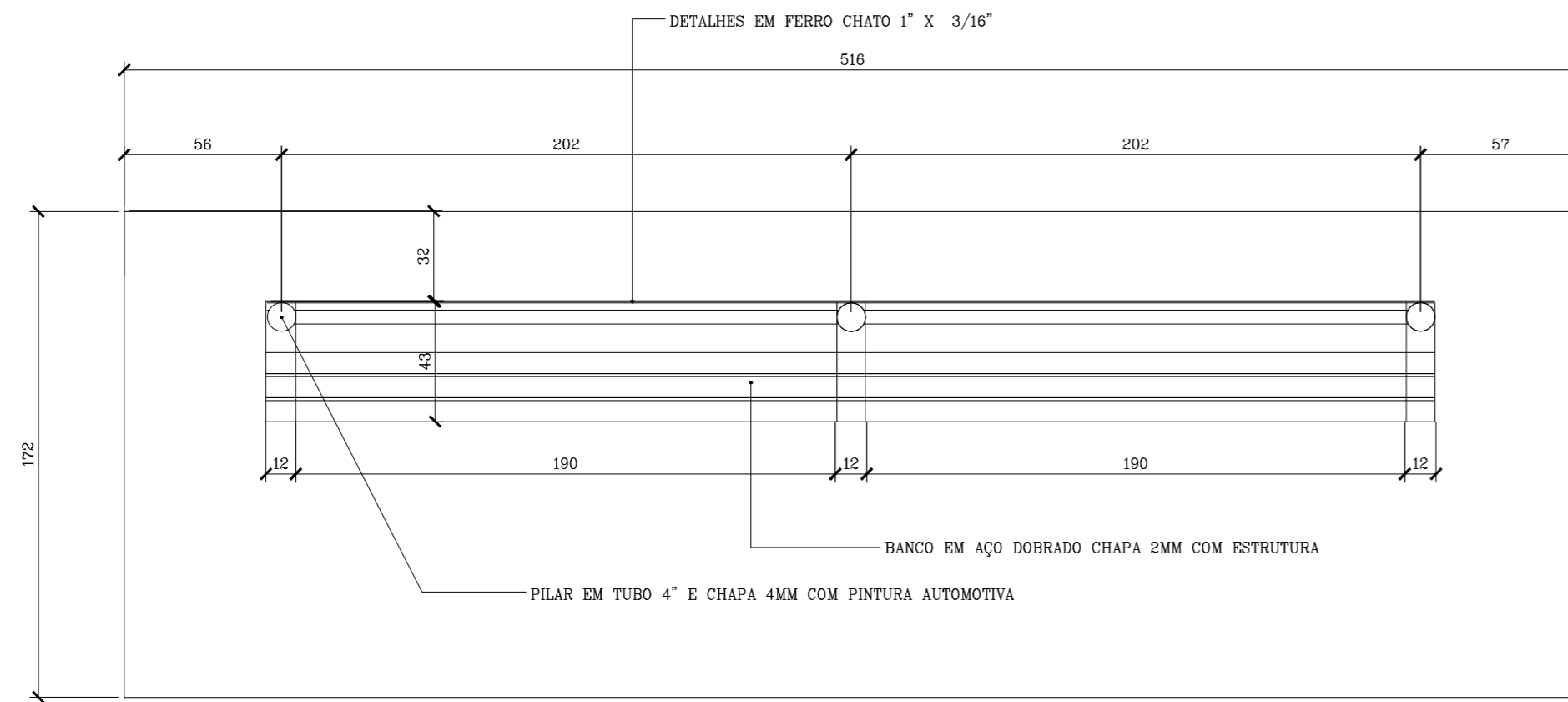


VISTA FRONTAL  
ESCALA 1/15



VISTA LATERAL  
ESCALA 1/15



ABRIGO DE PASSAGEIROS - PLANTA BAIXA  
ESCALA 1/15

<b>APROVAÇÃO</b> PARA USO DOS SETORES DE FISCALIZAÇÃO			
<b>CONTRATANTE</b> PROPRIETÁRIO DO PROJETO		<b>CONTRATANTE:</b> MUNICÍPIO DE ITAPECERICA/MG  <b>CNPJ:</b> 18.308.742/0001-44  <b>ENDEREÇO:</b> RUA VIGÁRIO ANTUNES, 155, CENTRO - CEP: 35.550-000 TELEFONE: (37) 3341-8500	<b>ASSINATURA DO PROPRIETÁRIO/</b> <b>REPRESENTANTE LEGAL:</b>   <b>WIRLEY RODRIGUES REIS</b> PREFEITO MUNICIPAL
<b>CONTRATADA</b> RESPONSABILIDADE TÉCNICA		<b>CONTRATADA:</b> ESCALA SOLUÇÕES EM EM PROJETOS URBANOS E RURAIS  <b>CNPJ:</b> 28.169.058/0001-93  <b>ENDEREÇO:</b> RUA JUSSARA, N.º 196, LOJA 3 CENTRO - CEP: 35.604-000 TELEFONE: (37) 99138-7091	<b>ASSINATURA DO RESPONSÁVEL TÉCNICO:</b>   <b>THAMILHA ISRAEL DOS REIS</b> ENGENHEIRA CIVIL - CREA 162.450/D  ART VINCULADA: 5511523
<b>PRAÇA BOM JESUS - ABRIGO DE PASSAGEIROS</b>			
<b>PROJETO</b> CADASTRO TÉCNICO ENDEREÇO: PRAÇA BOM JESUS - BAIRRO BOM JESUS ITAPECERICA - MG			
QUADRO DE ÁREAS ABRIGO DE PASSAGEIROS = 15,48 m2		DATA: 27/05/2019	ÚLT. REVISÃO: 16/10/2019
PEÇAS GRÁFICAS: CORTES E PLANTA BAIXA		ESCALA: INDICADA FOLHA:	COTAS: CENTÍMETR.  <b>01/01</b>