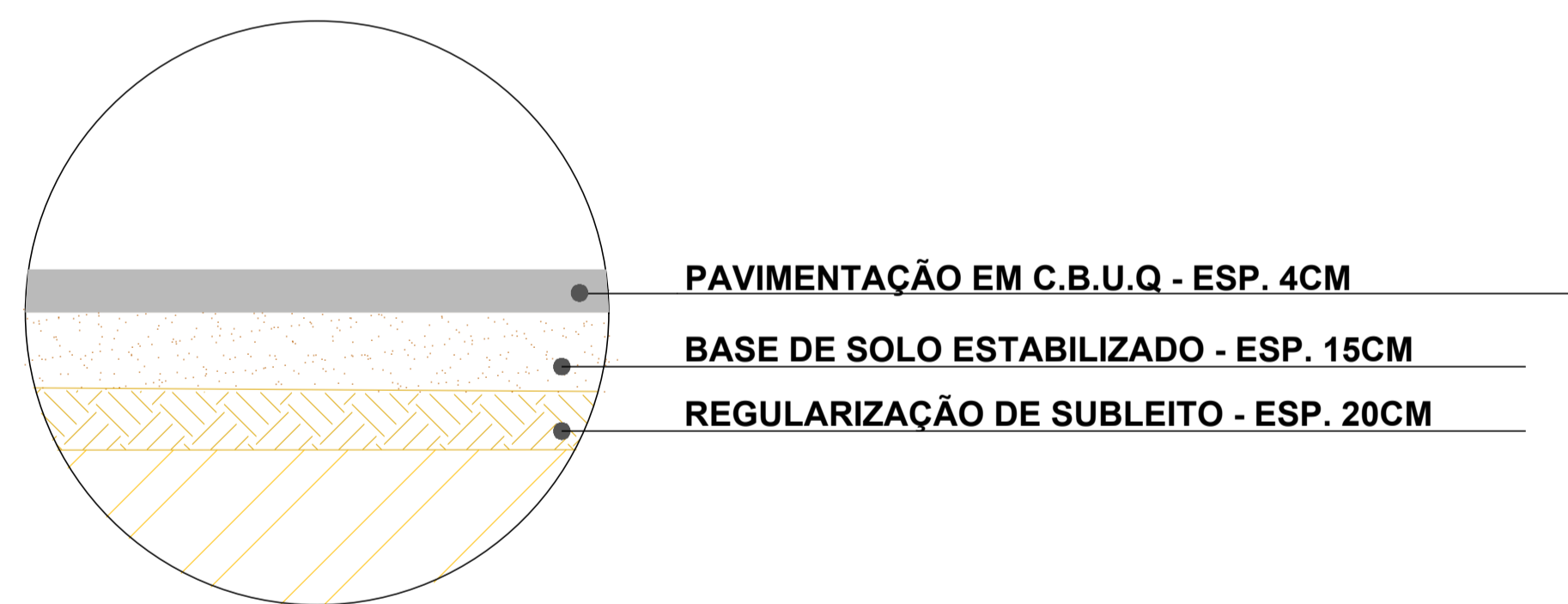
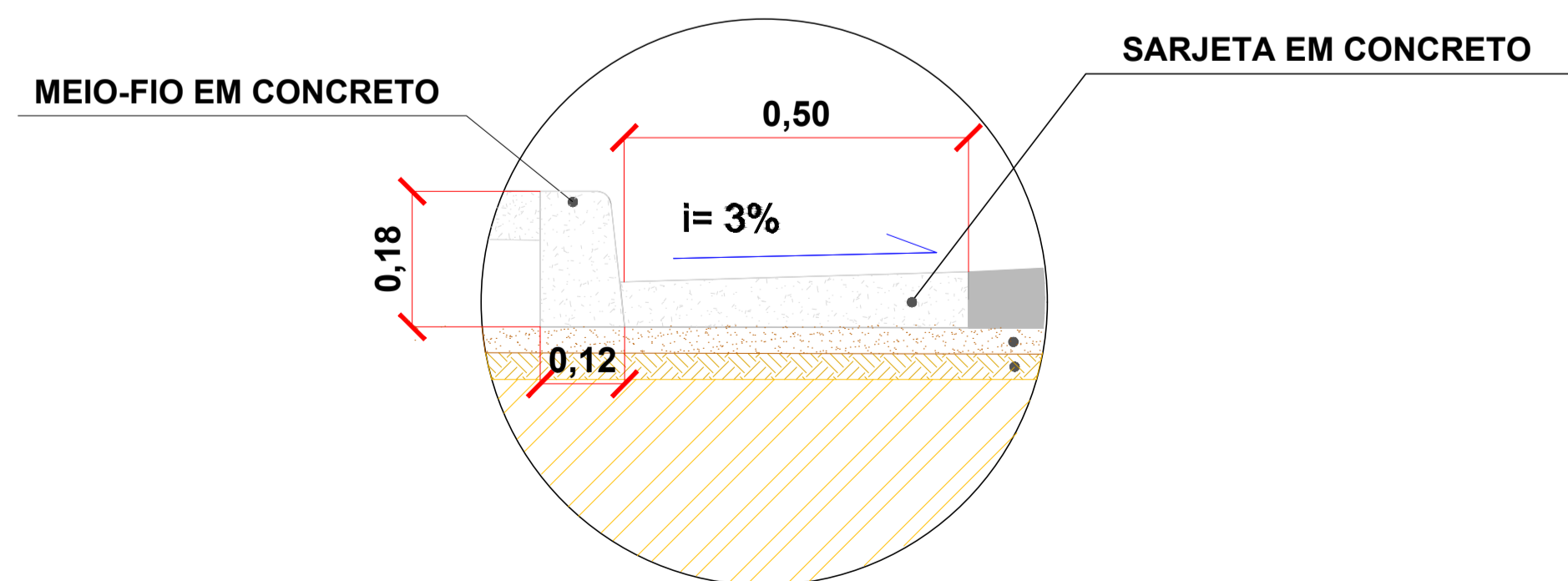


Corte Transversal - Pista de Rolamento - Implantação Asfáltica em C.B.U.Q
 Escala: 1:20
 Cota: m



Detalhe 02
 Sem Escala
 Cota: m



Detalhe 01
 Sem Escala
 Cota: m

APROVAÇÃO		PARA USO DOS SETORES DE FISCALIZAÇÃO	
CONTRATANTE PROPRIETÁRIO DO PROJETO		CONTRATANTE: MUNICÍPIO DE ITAPEÇERICA/MG CNPJ: 18.308.742/0001-44 ENDEREÇO: RUA VIGÁRIO ANTUNES, 155, CENTRO - CEP: 35.550-000 TELEFONE: (37) 3341-8500	ASSINATURA DO PROPRIETÁRIO/ REPRESENTANTE LEGAL: WIRLEY RODRIGUES REIS PREFEITO MUNICIPAL
	CONTRATADA RESPONSABILIDADE TÉCNICA		CONTRATADA: ESCALA SOLUÇÕES EM EM PROJETOS EIRELI-ME CNPJ: 28.169.056/0001-93 ENDEREÇO: RUA JUSSARA, N.º 196, LOJA 3 CENTRO - CEP: 35.604-000 TELEFONE: (37) 99136-7091
PROJETO			
IMPLANTAÇÃO ASFÁLTICA EM VIAS URBANAS			
ENDEREÇO: BAIRRO SÍLVIO DIAS RUA RITA MARCOS CORRÊA RUA JOSÉFA BARBOSA RUA SEBASTIÃO RAFAEL		QUADRO DE ÁREAS COMPRIMENTO DAS VIAS: 314,24m ÁREA DA IMPLANTAÇÃO ASFÁLTICA: 2.142,43m²	
CADASTRO TÉCNICO PEÇAS GRÁFICAS: SEÇÃO TRANSVERSAL DA VIA DETALHES DAS CAMADAS - RECAPEAMENTO SOBRE ASFALTO		DATA: 28/02/2019 ESCALA: 1:75 FOLHA: ÚLT. REVISÃO: 06/03/2019 COTAS: METROS 04/04	