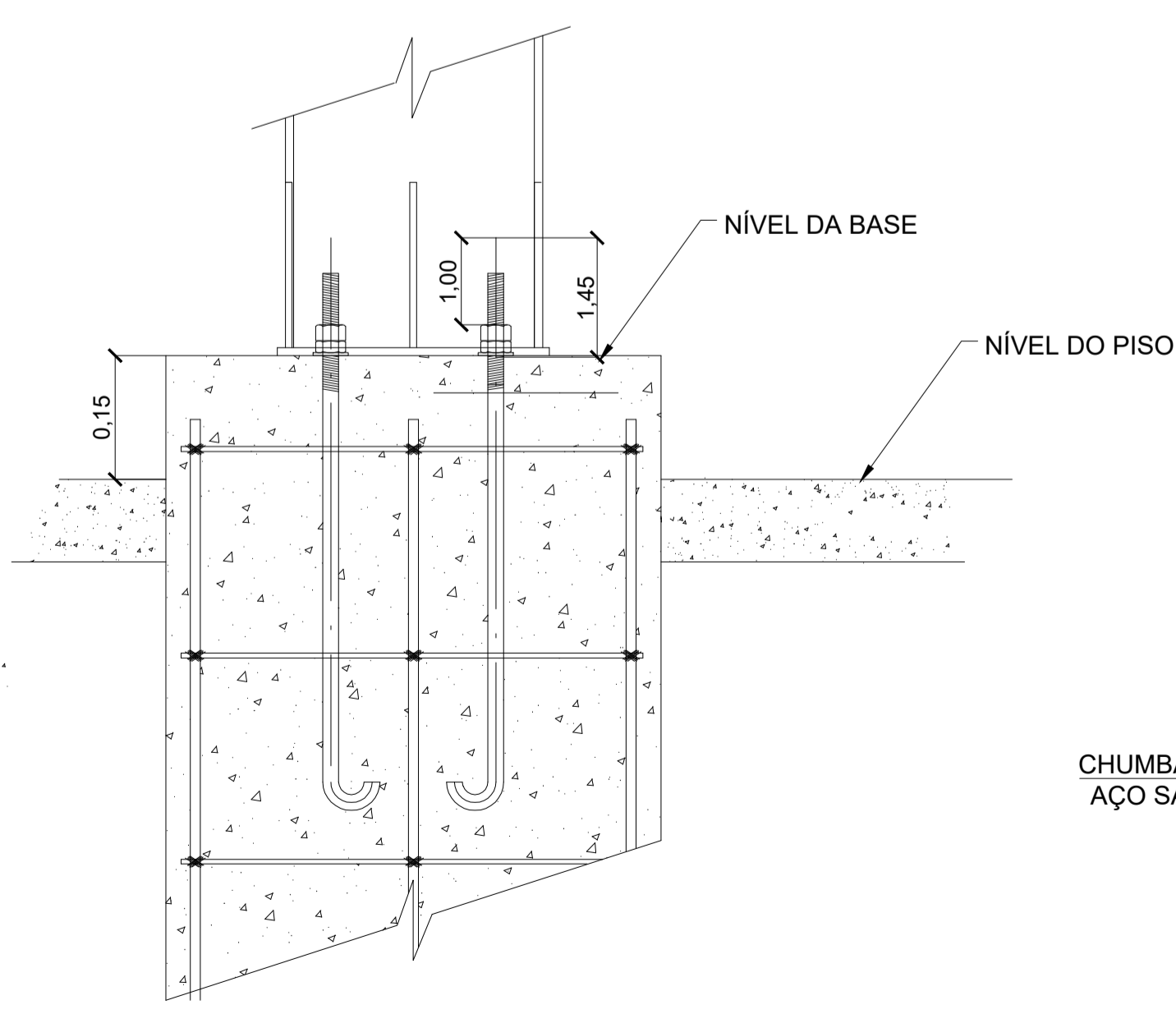


DETALHAMENTO DA PLACA DA BASE - FUNDAÇÃO
REFORÇO ESTRUTURAL DE LAJES
ESCALA: sem escala

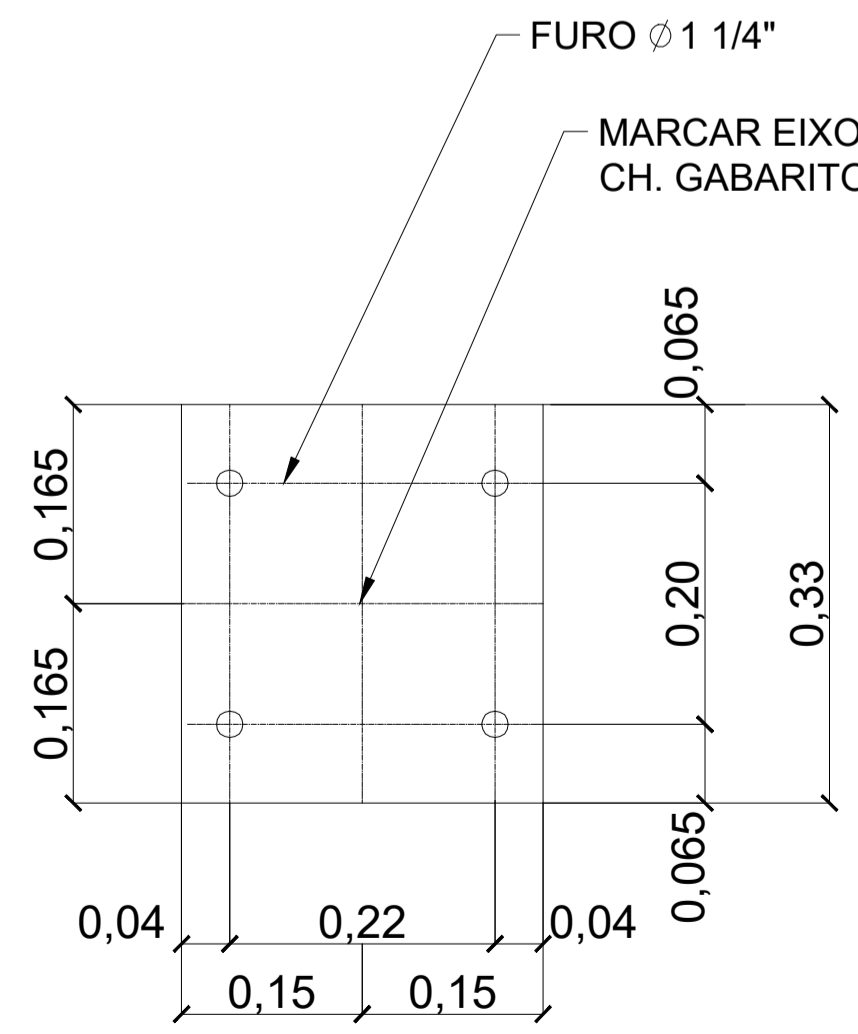
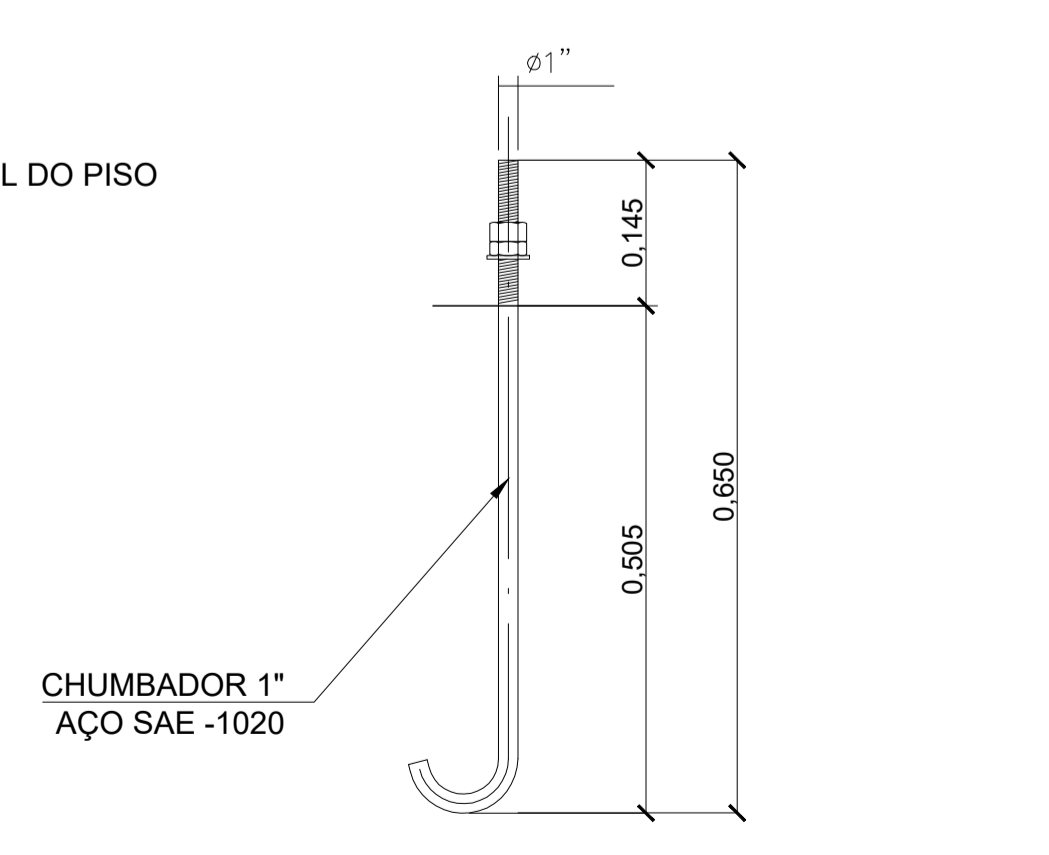
NOTAS GERAIS:
-EXECUÇÃO DE CONCRETO ARMADO: NBR 6118.
-PARAFUSOS E PORCAS: NBR 5875.

| RESUMO DO AÇO | | | |
|---------------|--------------|----------------|------------------|
| FUNDAÇÃO | | | |
| AÇO | DIAM. ϕ | PESO +10% (kg) | BARRAS (UNIDADE) |
| CA 50 | 10.0 | 377,40 | 50 |
| CA 50 | 6.3 | 69,68 | 23 |

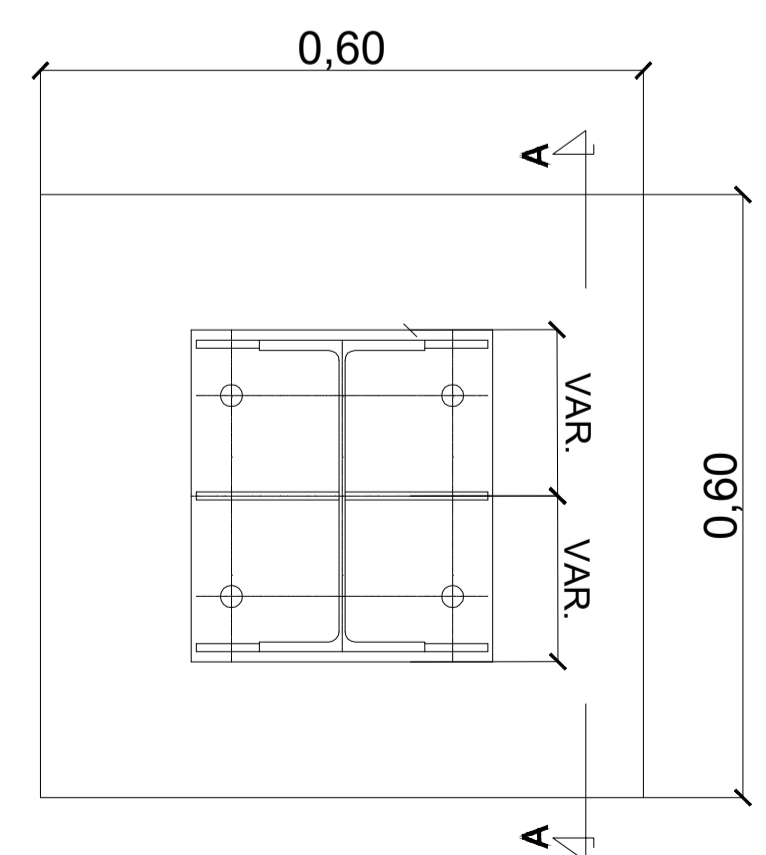
| VOLUME DE CONCRETO | |
|--------------------|----------------------|
| FUNDAÇÃO | |
| PEÇA ESTRUTURAL | VOLUME TOTAL |
| BASE DOS PILOARES | 10,528 |
| TOTAL = | 10,528m ³ |



CORTE A-A - FUNDAÇÃO
REFORÇO ESTRUTURAL DE LAJES
ESCALA: sem escala



DETALHAMENTO DA PLACA DA BASE - FUNDAÇÃO
REFORÇO ESTRUTURAL DE LAJES
ESCALA: sem escala



DETALHAMENTO DA PLACA DA BASE - FUNDAÇÃO
REFORÇO ESTRUTURAL DE LAJES
ESCALA: sem escala

| APROVAÇÃO | | |
|---|--|--|
| PARA USO DOS SETORES DE FISCALIZAÇÃO | | |
| CONTRATANTE PROPRIETÁRIO DO PROJETO |  MUNICÍPIO DE ITAPECERICA/MG CNPJ: 18.308.742/0001-44 ENDEREÇO: RUA VIGÁRIO ANTUNES, 155, CENTRO - CEP: 35.550-000 TELEFONE: (37) 3341-8500 | ASSINATURA DO PROPRIETÁRIO/ REPRESENTANTE LEGAL: WIRLEY RODRIGUES REIS PREFEITO MUNICIPAL |
| CONTRATADA RESPONSABILIDADE TÉCNICA |  ESCALA SOLUÇÕES EM PROJETOS EIRELI-ME CNPJ: 28.169.056/0001-93 ENDEREÇO: RUA JUSSARA, N.º 196, LOJA 3 CENTRO - CEP: 35.604-000 TELEFONE: (37) 99157-8445 | ASSINATURA DO RESPONSÁVEL TÉCNICO: THAMILA ISRAEL DOS REIS ENGENHEIRA CIVIL - CREA 162.450/D ART VINCULADA: 5275527 |
| PROJETO CADASTRO TÉCNICO | REFORÇO ESTRUTURAL COM PERFIS METÁLICOS ENDEREÇO: RUA JOÃO FERREIRA MAIA, N.º 30 BAIRO CENTRO | |
| QUADRO DE ÁREAS: ÁREA TOTAL: 202,653m ² | DATA: 20/05/2019 ESCALA: 1:50 | ÚLT. REVISÃO: COTAS: METROS |
| PEÇAS GRÁFICAS: ESTRUTURAL FUNDAÇÃO | FOLHA: 02/02 | |