

QUADRO RESUMO

ITEM	QUANTITATIVO
CONJUNTO DE MESA DE XADREZ	6 unidades
BALIZADORES DE EMBUTIR	15 unidades
POSTES	17 unidades
BANCO DE MADEIRA	17 unidades
LIXEIRA	9 unidades

MOBILIÁRIO URBANO

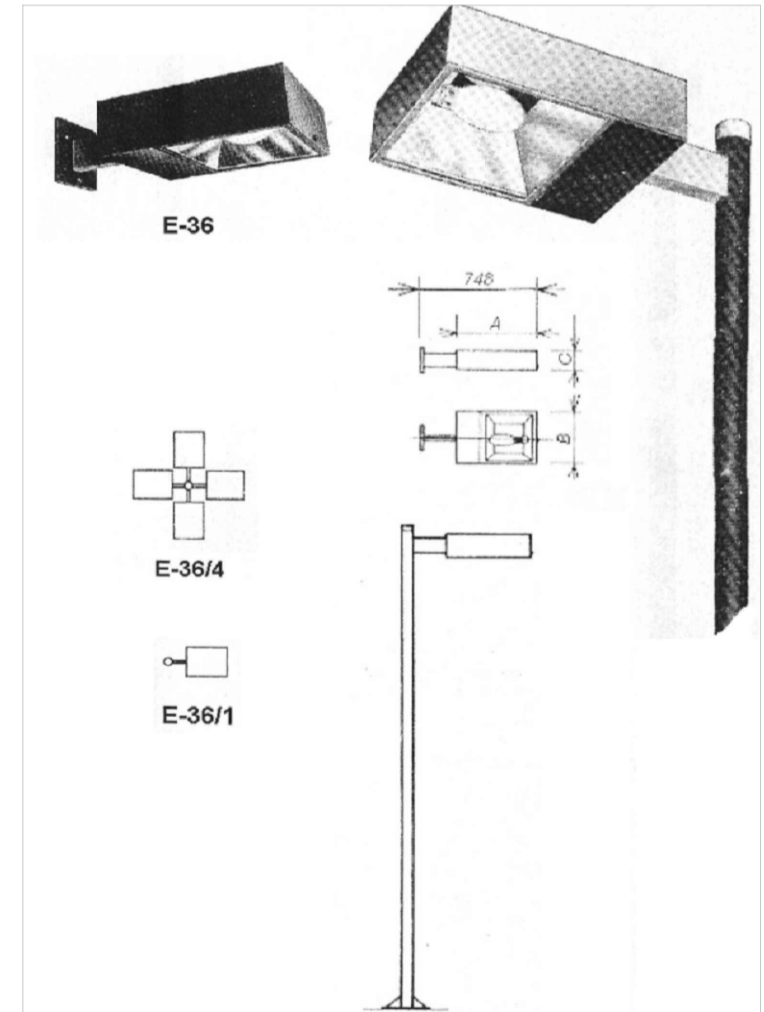
PRAÇA DOM ANTÔNIO
ESCALA: 1/200



ESPECIFICAÇÃO DO BANCO:
 MATERIAL: MADEIRA E ESTRUTURA EM FERRO
 MODELO: CAVALO
 DIMENSÕES: H = 0,77m, PROFUNDIDADE = 0,55m, COMPRIMENTO = 1,60m

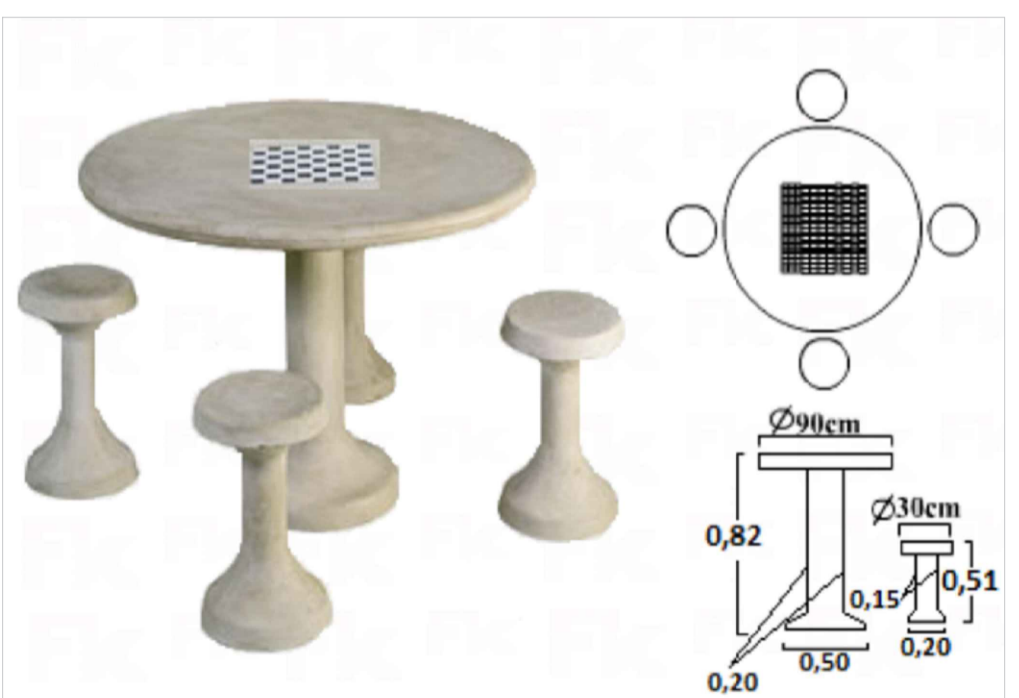


ESPECIFICAÇÕES DA LIXEIRA:
 MATERIAL: AÇO INOX
 MODELO: BASCULANTE, FIXADA NO CHÃO
 CAPACIDADE: 60 LITROS



MODELO DA PÉTALA
 LED DE 100W
 DIMENSÕES: A-380mm; B-270mm; C-140mm

ESPECIFICAÇÕES DO POSTE TIPO PÉTALA:
 MATERIAL: ALUMÍNIO
 MODELO: PETÁLA
 ALTURA: 6 METROS
 LÂMPADA: LED 100W, DIFUSOR EM VIDRO TEMPERADO, COR BRANCA



ESPECIFICAÇÕES DOS CONJUNTOS DE XADREZ:
 MATERIAL: CONCRETO
 DIMENSÕES: CONFORME FIGURA ILUSTRATIVA



ESPECIFICAÇÕES DOS BALIZADORES:
 MATERIAL: ALUMÍNIO INJETADO NA COR PRETO
 MODELO: BALIZADOR DE EMBUTIR
 DIMENSÕES: DIÂMETRO DE 192MM
 LÂMPADA: LED 25W, COR BRANCA 2700K

APROVAÇÃO	PARA USO DOS SETORES DE FISCALIZAÇÃO	
CONTRATANTE	 MUNICÍPIO DE ITAIPICERA/MG CNPJ: 18.308.742/0001-44 ENDEREÇO: RUA VIGÁRIO ANTUNES, 155, CENTRO - CEP: 35.550-000 TELEFONE: (37) 3341-8500	ASSINATURA DO PROPRIETÁRIO/ REPRESENTANTE LEGAL: WIRLEY RODRIGUES REIS PREFEITO MUNICIPAL
CONTRATADA	 ESCALA SOLUÇÕES EM PROJETOS URBANOS E RURAIS CNPJ: 28.169.056/0001-93 ENDEREÇO: PRAÇA DA MATRIZ, 30, LOJA 30A CENTRO - CEP: 35.604-000 TELEFONE: (37) 99136-7091	ASSINATURA DO RESPONSÁVEL TÉCNICO: THAMILA ISRAEL DOS REIS ENGENHEIRA CIVIL - CREA 162.450/D ART VINCULADA: 4826005
PROJETO	PRAÇA DOM ANTÔNIO - MOBILIÁRIO URBANO ENDEREÇO: PRAÇA DOM ANTÔNIO, BAIRRO DOM ANTÔNIO QUADRO DE ÁREAS: ÁREA TOTAL DO EMPREENDIMENTO: 1.880,90m² PEÇAS GRÁFICAS: ESPECIFICAÇÕES DOS MOBILIÁRIOS URBANOS	
CÁDASTRO TÉCNICO	DATA: 11/10/2018 ESCALA: 1:200 FOLHA:	ÚLT. REVISÃO: 28/01/2019 COTAS: METROS 12/18