

NOTAS GERAIS

MURO DIVISA 01
Deverá ser feita escavação para execução de viga baldrame de 20x40 do início do MURO DIVISA 02 até a parede do vestiário Feminino. Deverá ser feitas sapatas com dimensões de 40x40x40cm para os pilares que forem atravessar a parede de alvenaria existente. Os pilares serão locados a uma distância de 2,50m um do outro e terão dimensões de 20x30. Deverá ser feita uma viga logo acima da laje existente com dimensões de 20x20 e outra com 1,00m de distância da primeira para se fazer a amarração dos pilares, com as mesmas dimensões.

MURO DIVISA 03
Deverá ser feitos rasgos no muro existente para a execução de pilares. Deverá ser feitas também sapatas com dimensões de 60x60x60cm equidistantes de 2,00m, de eixo a eixo, onde nascerão os pilares com dimensões de 20x30cm. Deverá ser feito um cinto no muro existente com dimensões de 20x20cm, onde receberá um complemento de alvenaria de 2,00m de altura, onde também será cintado para amarração dos pilares, com dimensões de 20x20cm.

MURO DIVISA 04
Deverá ser feitos rasgos no muro existente para a execução de pilares. Deverá ser feita viga baldrame de 20x40cm do MURO DIVISA 03 até o MURO DIVISA 01. Os pilares serão locados equidistantes de 2,00m de eixo a eixo. Deverá ser feito um cinto no muro existente com dimensões de 20x20cm, onde receberá um complemento de alvenaria de 2,00m de altura, onde também será cintado para amarração dos pilares, com dimensões de 20x20cm.

MURO DIVISA 02
Deverá ser feita escavação para execução de viga baldrame de 20x40 do início do MURO DIVISA 01 até o MURO DIVISA 03. Deverá ser feitos blocos de concreto com dimensões de 40x40x40cm. As estacas a trado terão diâmetro de 25cm e serão equidistantes de 2,00m de eixo a eixo, com 1,00m de profundidade. Para a execução dos pilares deverão ser feitos rasgos no muro existente, os pilares terão dimensões de 20x30cm e altura variável. Deverá ser feito um cinto no muro existente com dimensões de 20x20cm, onde receberá um complemento de alvenaria de 2,00m de altura, onde também será cintado para amarração dos pilares, com dimensões de 20x20cm.

DETALHE DA ARMAÇÃO DAS CINTAS

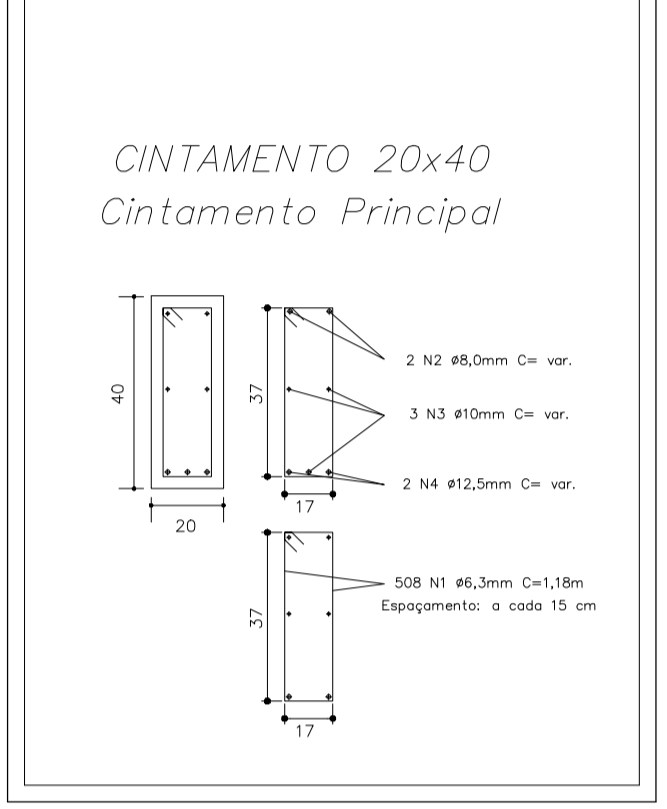


TABELA DE AÇOS HORIZONTAIS CINTAMENTO

Peça	Posição	Ø(mm)	Quant. (und)	Comp. (m)	C. Total (m)	Peso (kg/m)	Quant. Cinta (und)	Peso Total +10% (kg)
C1	N2	8,0	2	32,58	65,16	0,395	1	28,31
C1	N3	10,0	3	32,58	97,74	0,617	1	66,34
C1	N4	12,5	2	32,58	65,16	0,963	1	69,02
C2	N2	8,0	2	33,94	67,88	0,395	1	29,49
C2	N3	10,0	3	33,94	101,82	0,617	1	69,10
C2	N4	12,5	2	33,94	67,88	0,963	1	71,91
C3	N2	8,0	2	9,56	19,12	0,395	1	8,31
C3	N3	10,0	3	9,56	28,68	0,617	1	19,47
C3	N4	12,5	2	9,56	19,12	0,963	1	20,25
Peso Total								382,20

TABELA DE ESTRIBOS DOS CINTAMENTOS

Posição	Øb (mm)	Comp. (m)	Comp. Cintas (und)	Total (und)
N1	6,3	1,18	76,08	508

PESO TOTAL - POS. N1

Comp. (m)	Quant. (und)	Peso Ø6,3mm (kg/m)	Total (kg)
1,18	508	0,245	161,55
Peso Total			161,55

LOCAÇÃO DE SAPATAS, VIGAS BALDRAMES, BLOCOS E ESTACAS
escala 1:100

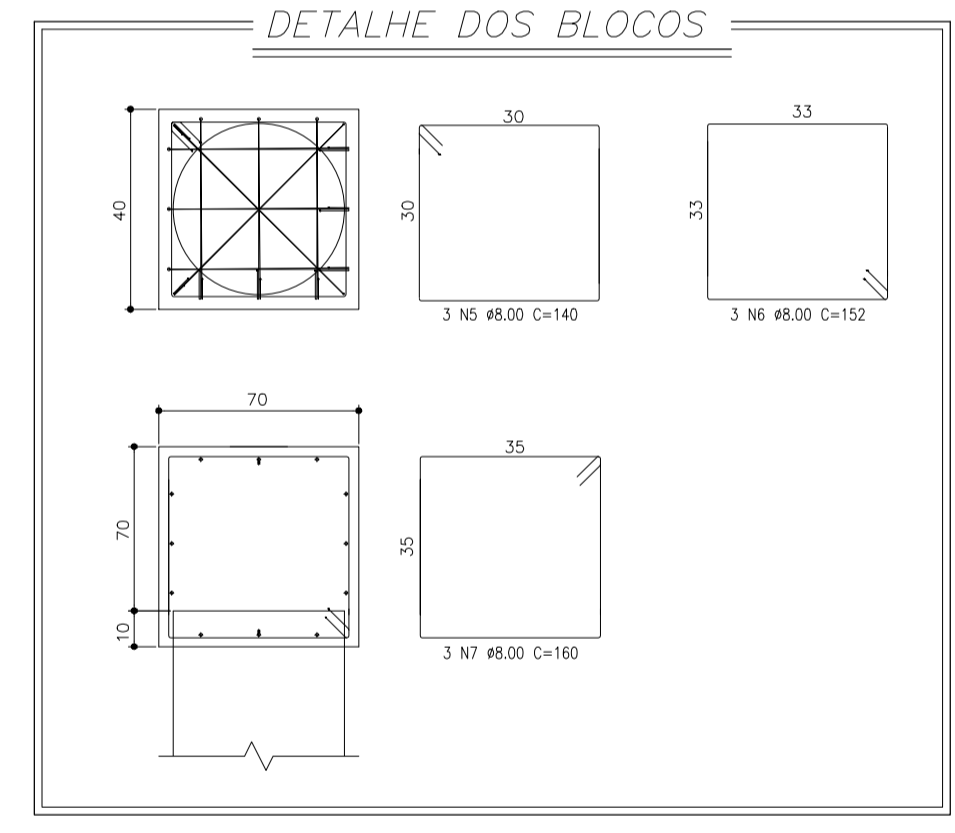


TABELA DE AÇOS DOS BLOCOS

Posição	Ø(mm)	Quant. (und)	Comp. (m)	C. Total (m)	Peso(kg/m) Ø8,0mm	Qnt. Bloco (und)	Peso Total (kg)
N5	8,0	3	1,40	4,20	0,395	18	32,85
N6	8,0	3	1,52	4,56	0,395	18	35,66
N7	8,0	3	1,60	4,80	0,395	18	37,54
Peso Total							106,05

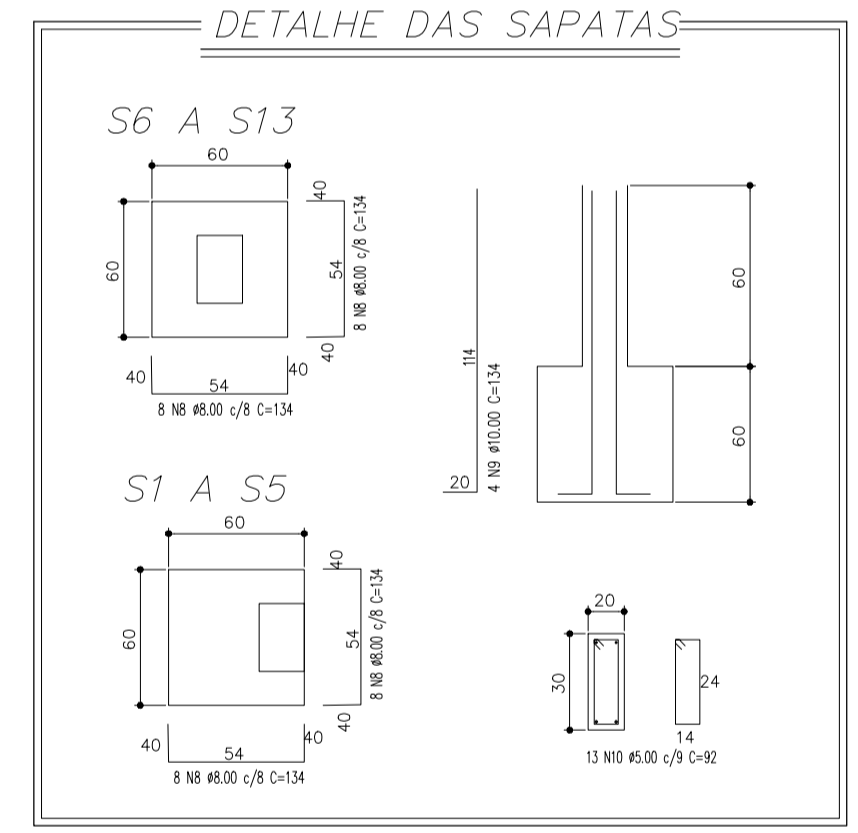


TABELA DE AÇOS DAS SAPATAS

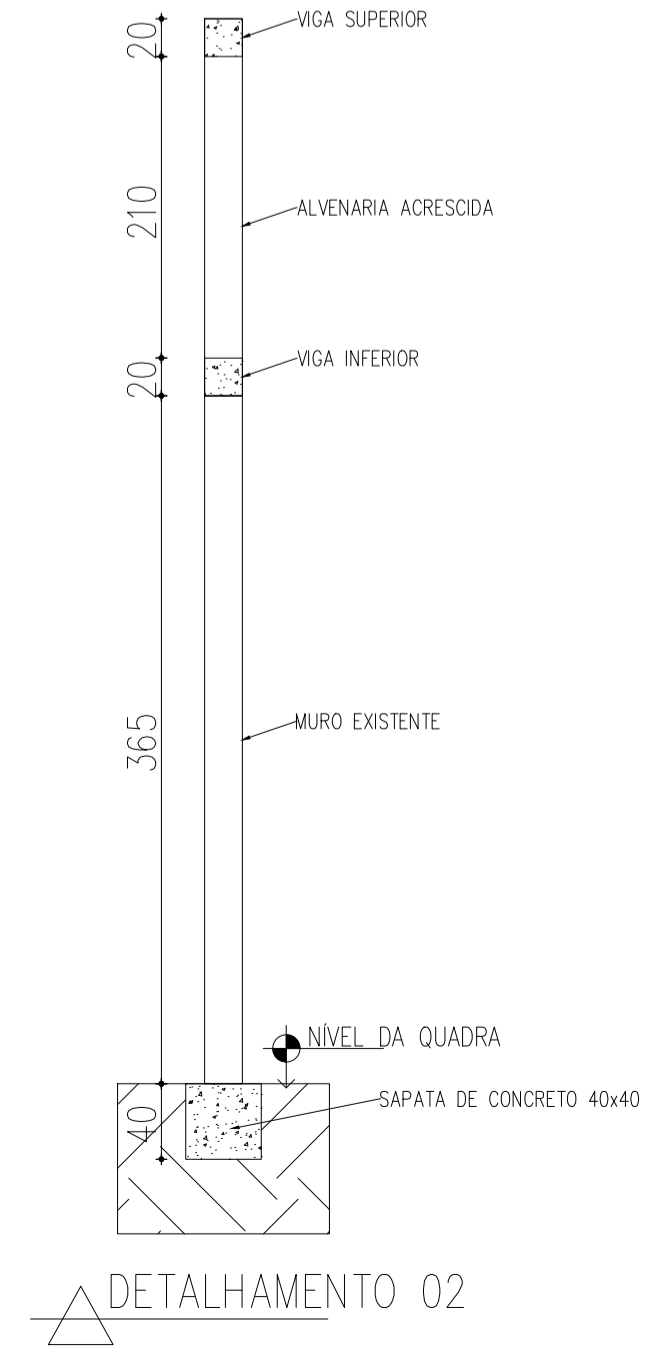
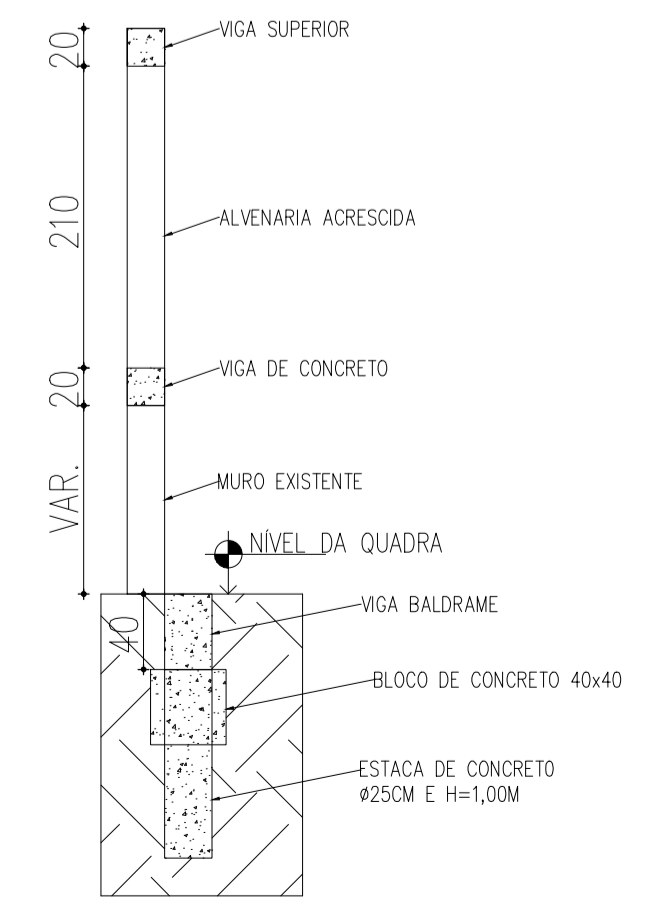
Posição	Ø(mm)	Quant. (und)	Comp. (m)	C. Total (m)	Peso(kg/m) Ø8,0mm	Qnt. Sapatas (und)	Peso Total (kg)
N8	8,0	16	1,34	21,44	0,395	13	121,10
N9	10,0	4	1,34	5,36	0,617	13	47,29
Peso Total							168,39

TABELA DE ESTRIBOS

Posição	Øb (mm)	Comp. (m)	Comp. (und)	Total (und)
N10	5,00	0,92	15,60	169

PESO TOTAL - POS. N1

Comp. (m)	Quant. (und)	Peso Ø5,0mm (kg/m)	Total (kg)
0,92	169	0,154	26,34
Peso Total			26,34



PROPRIETÁRIO: PREFEITURA MUNICIPAL DE ITAPEPECERICA 18.308.742/0001-44 CNPJ

RESPONSÁVEL TÉCNICO: ADRIANA COSTA FONSECA 201.544/D CREA

TÍTULO: PROJETO EXECUTIVO DE REFORÇO ESTRUTURAL
REFORMA DO CENTRO POLIESPORTIVO DE MARILÂNDIA "MÁRIO ANTÔNIO CASSIANO"

CONTEM: PLANTA DE LOCAÇÃO DAS SAPATAS; DETALHES E NOTAS.

ENDEREÇO: RUA AMÉRICO VESPÓCIO, s/n - DISTRITO DE MARILÂNDIA - ITAPEPECERICA - MG

LOTE - ÁREAS: ÁREA CONSTRUÍDA 741,09m²

QUADRA -

RICARDO CANABRAVA (37)99932 78 02 DATA: MAIO/2018 ESCALA: INDICADA FOLHA: 01/02