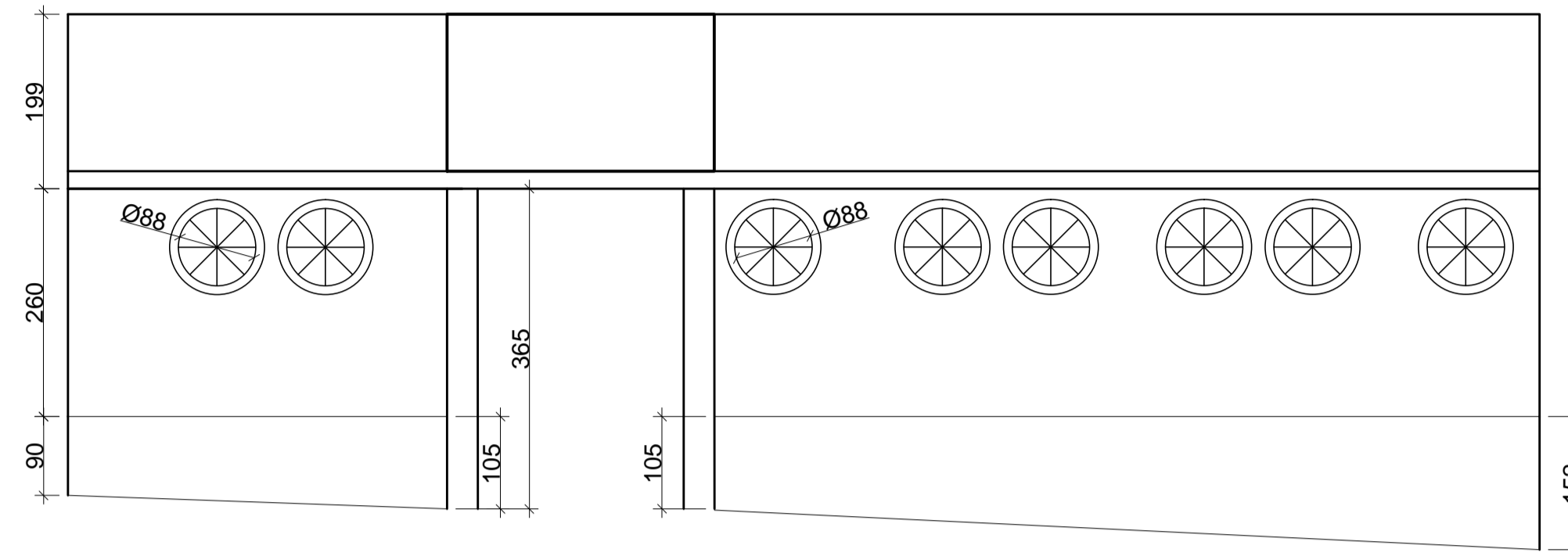
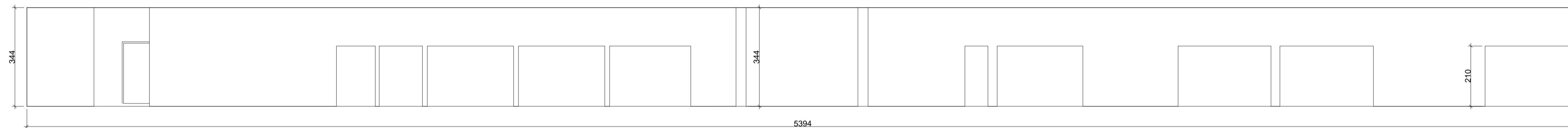


FACHADA FRONTAL
escala 1:100



FACHADA DO FUNDO
escala 1:100



FACHADA INTERNA
escala 1:100

Reservado a Prefeitura e CREA.			
Proprietário: PREFEITURA MUNICIPAL DE ITAPECERICA-MG CNPJ: 18.308.742/0001-44 R.T. Consultivo: ANGELO FERNANDO DE SOUZA BRAGA CREA: 88.487/0-MG Autor do projeto: ADRIANA COSTA FONSECA CREA: 201544/LP			
TÍTULO:		CONTEÚDO:	
PROJETO DE REFORMA DA PARTE PÚBLICA DO TERMINAL RODOVIÁRIO DE ITAPECERICA - MG		FACHADAS	
ENDEREÇO:		LOTE -	ÁREAS:
PRAÇA LINCOLN DA LUZ RIBEIRO, CENTRO, ITAPECERICA - MG		QUADRA -	
RICARDO CANABRAVA (37)99932-7802 DESENHO : ADRIANA FONSECA		DATA: MAIO/2016	ESCALA: _____ FOLHA: 03/03