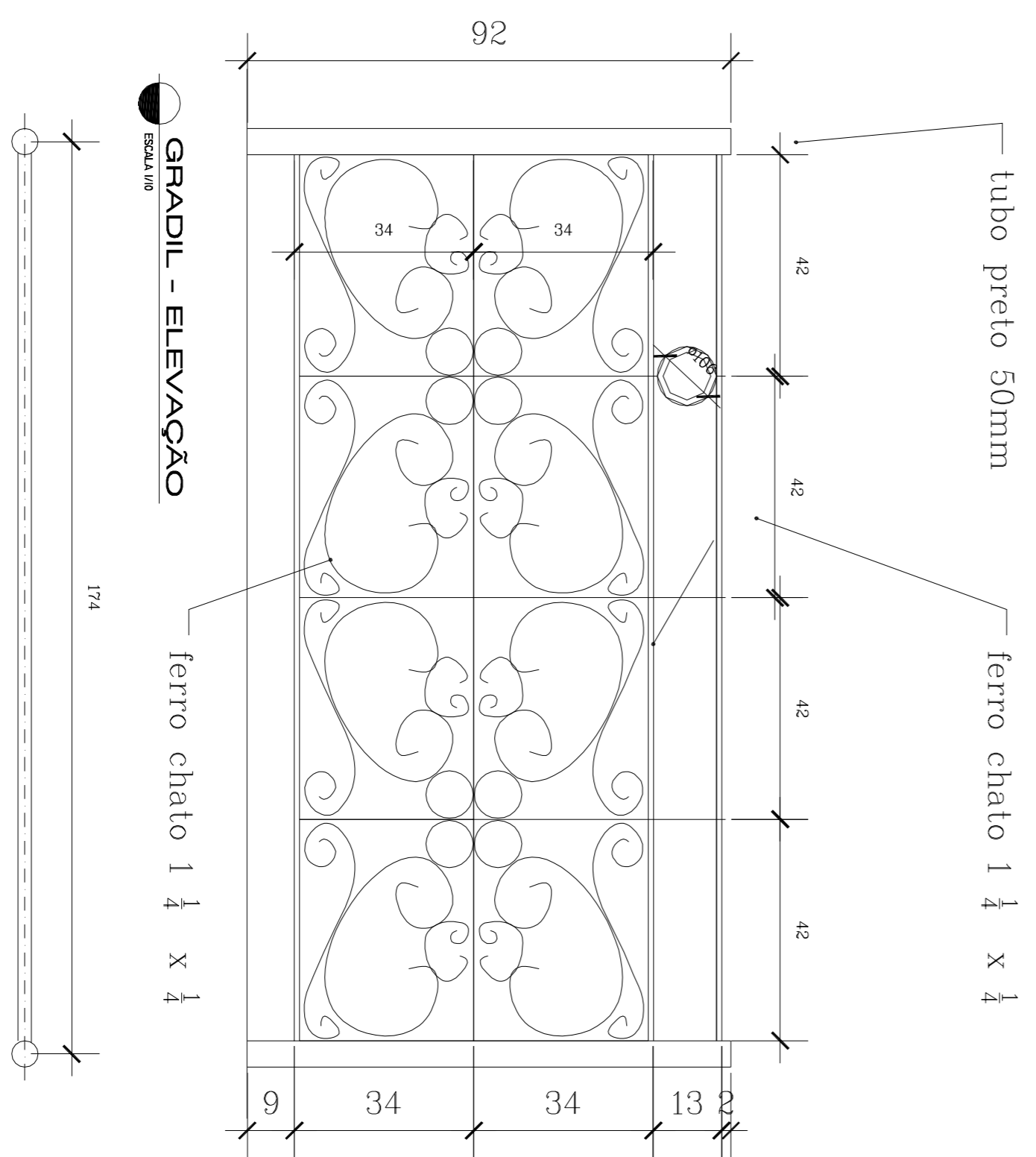


ESCALA 1/30
CORTE TRANSVERSAL AA'

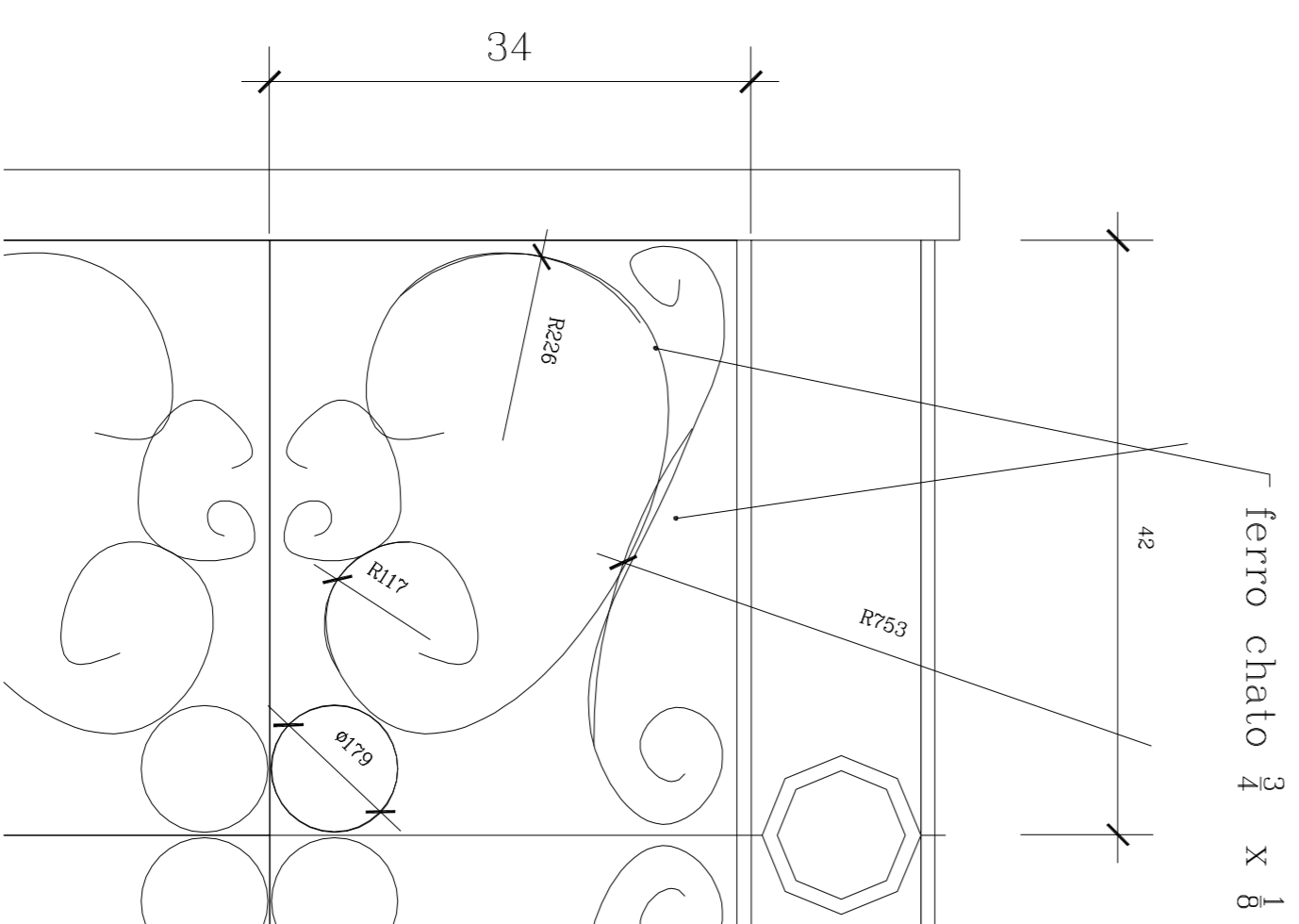


ESCALA 1/500
PLANTA DE SITUAÇÃO

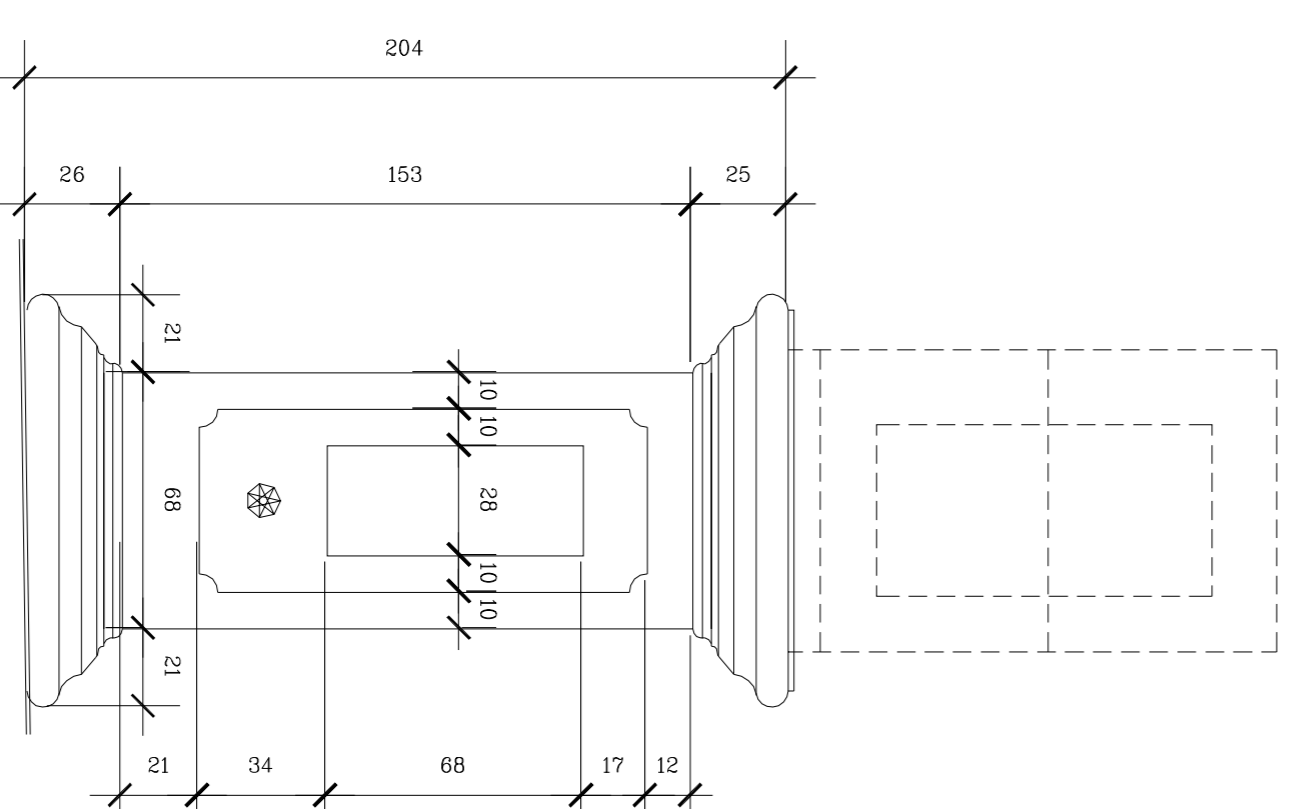
LOCALIZAÇÃO
Coordenadas:
Cota = -20,475532
-45,122196



ESCALA 1/30
GRADIL - ELEVÇÃO

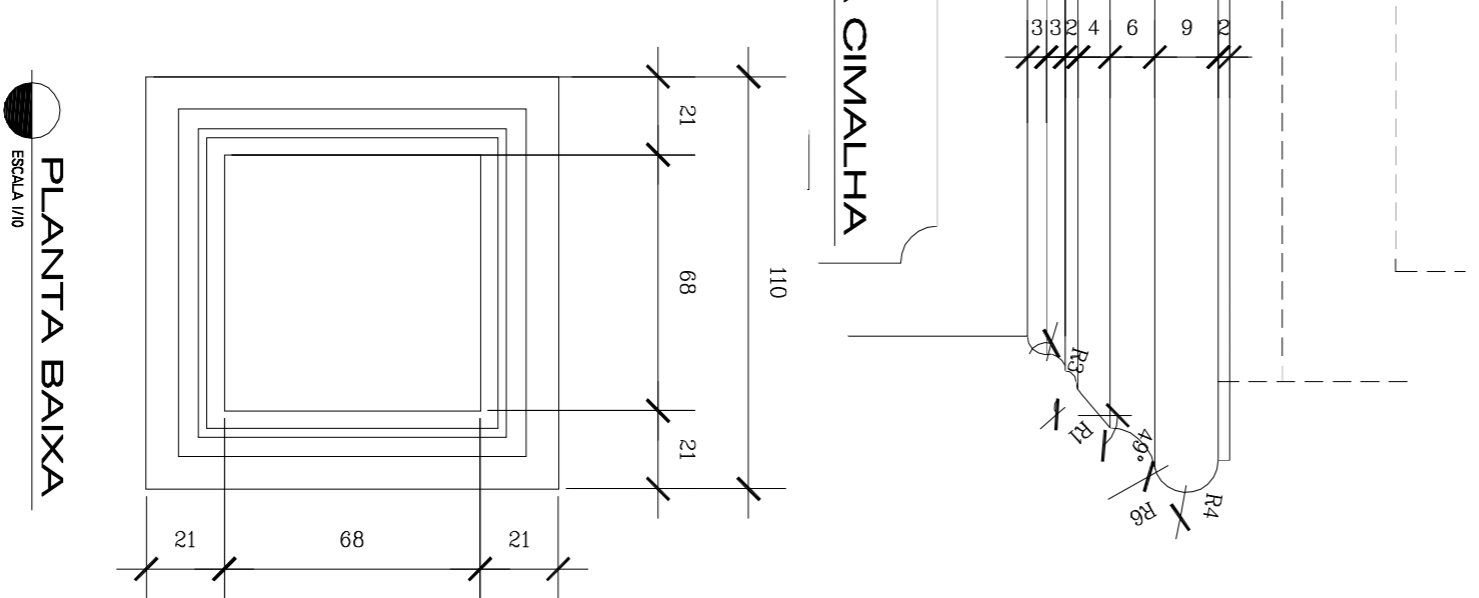


ESCALA 1/30
GRADIL - DETALHES TÍPICOS



ESCALA 1/30
PEDESTAL - ELEVÇÃO

ESCALA 1/5
DETALHE DA GIMALHA



ESCALA 1/30
PLANTA BAIXA

ARQUITETÔNICO

NOME DO EMPREENDIMENTO		FINALIDADE	
URBANIZAÇÃO RUA AFONSO PENA		PÚBLICO	
ENDEREÇO		CONTEÚDO	
RUA AFONSO PENA		TRANSVERSAL AA', SITUAÇÃO	
PROPRIETÁRIO		CPA:	
PREFEITURA MUNICIPAL DE ITAPERICRICA - MS		18.308.742/0001-44	
R.T.		CREA/MS	
SERGIO AUGUSTO LOBO		1604172/D	
		FOLHA	
		03/05	