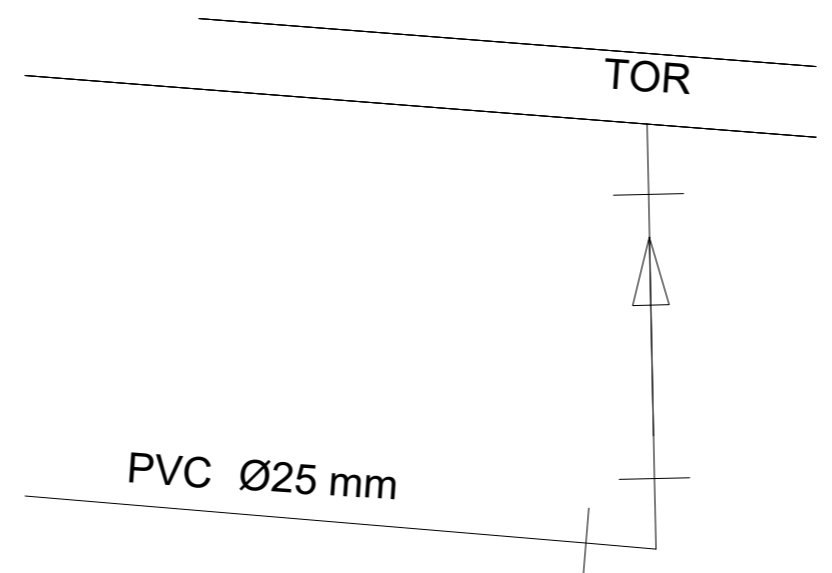
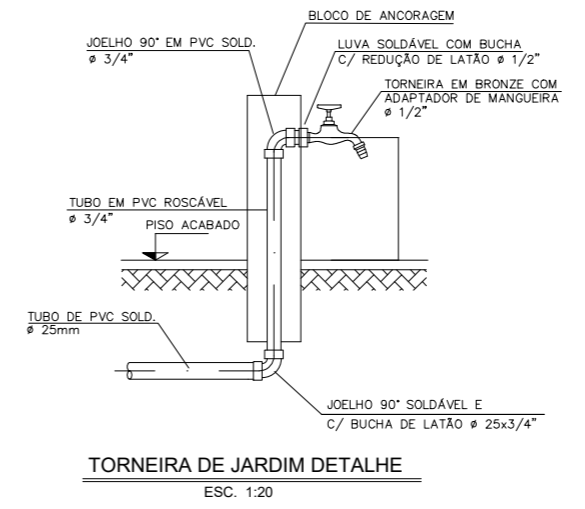


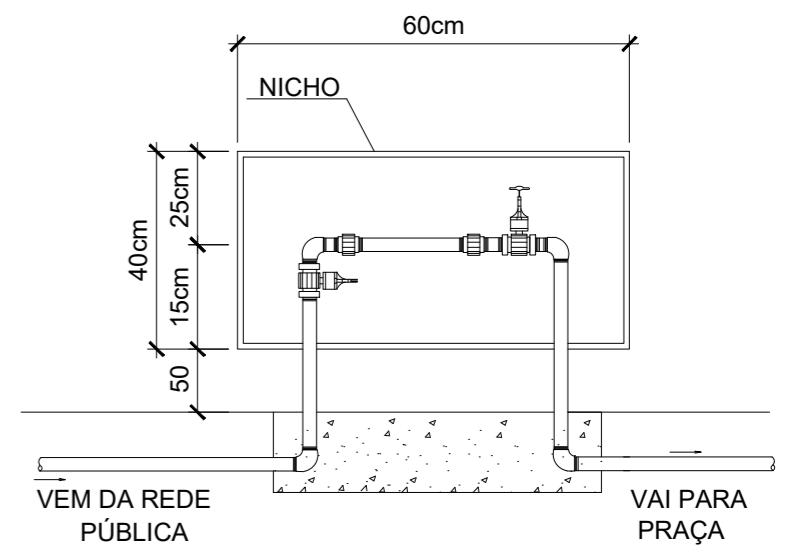
detalhe "S1"
ESCALA



detalhe "S2"
ESCALA



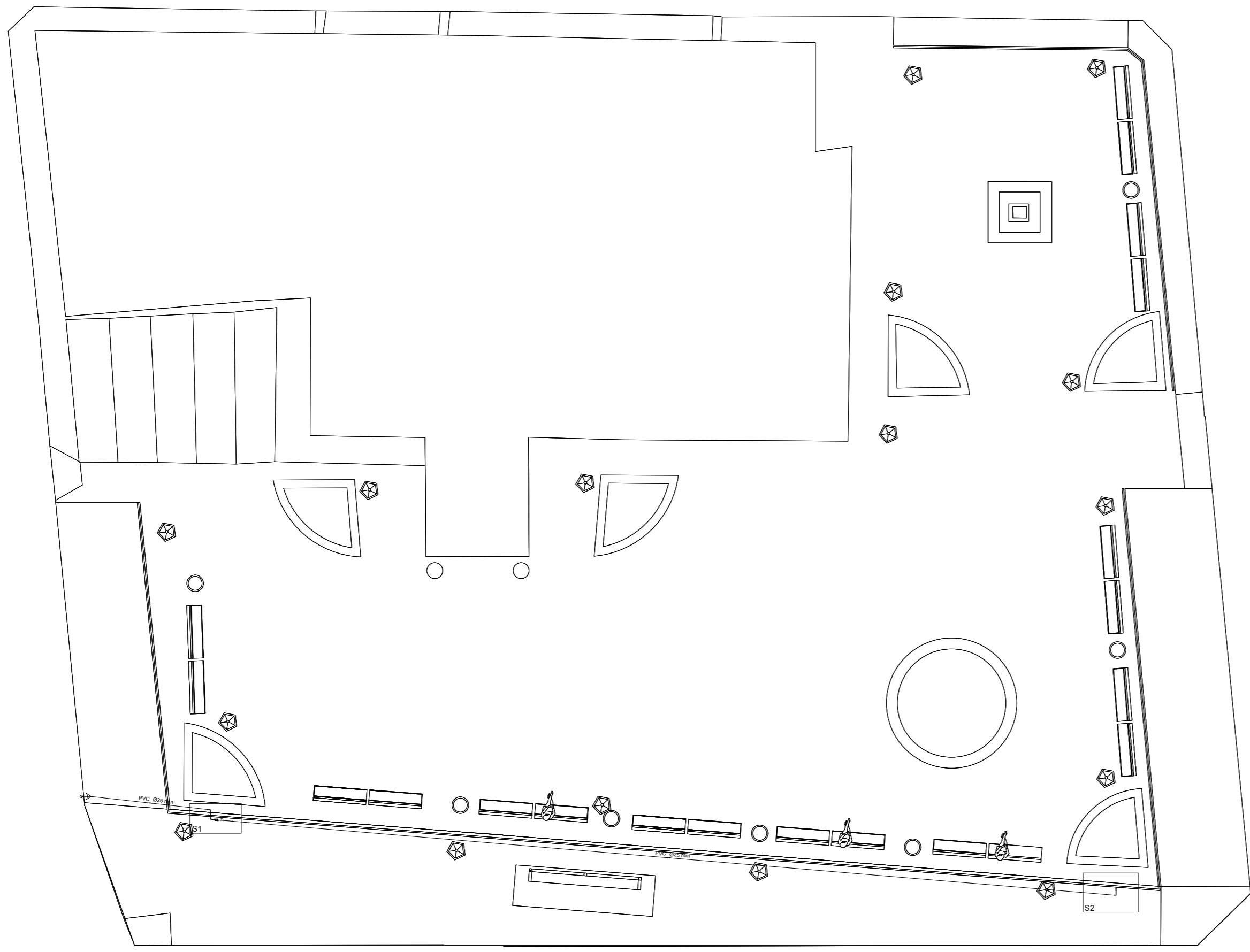
TORNEIRA DE JARDIM DETALHE
ESC. 1:20
DETALHE - TORNEIRA DE JARDIM
ESCALA 1/20



DETALHE - HIDROMETRO
ESCALA 1/50

CONVENÇÕES/SIMBOLOGIA

- Alimentador COPASA-MG
- Tubo Pvc soldável
- Cavalete de HIDROMETRO
- Torneira de jardim
- Joelho Pvc soldável - 90°



PLANTA BAIXA
ESCALA 1/100

APROVAÇÃO	PARA USO DOS SETORES DE FISCALIZAÇÃO		
CONTRATANTE		CONTRATANTE: MUNICÍPIO DE ITAPECERICA/MG CNPJ: 18.308.742/0001-44 ENDEREÇO: RUA VIGÁRIO ANTUNES, 155, CENTRO - CEP: 35.550-000 TELEFONE: (37) 3341-8500	ASSINATURA DO PROPRIETÁRIO/ REPRESENTANTE LEGAL: WIRLEY RODRIGUES REIS PREFEITO MUNICIPAL
CONTRATADA		CONTRATADA: ESCALA SOLUÇÕES EM EM PROJETOS EIRELI-ME CNPJ: 28.169.058/0001-93 ENDEREÇO: RUA JUSSARA, N.º 196, LOJA 3 CENTRO - CEP: 35.604-000 TELEFONE: (37) 99136-7091	ASSINATURA DO RESPONSÁVEL TÉCNICO: THAMILÁ ISRAEL DOS REIS ENGENHEIRA CIVIL - CREA 162.450/D ART VINCULADA: 5511523
PROJETO	PRAÇA BOM JESUS - PROJETO HIDROSSANITÁRIO ENDEREÇO: PRAÇA BOM JESUS - BAIRRO BOM JESUS ITAPECERICA - MG		
CADASTRO TÉCNICO	QUADRO DE ÁREAS ÁGUA FRIA	DATA: 27/05/2019	ÚLT. REVISÃO: 16/10/2019
	PEÇAS GRÁFICAS: PLANTA BAIXA E DETALHES	ESCALA: INDICADA FOLHA:	COTAS: CENTÍMETR. 01/01