

LOCAÇÃO DE PILARES
escala 1:75

TABELA DE AÇOS DAS VIGAS

Viga	Posição	Ø (mm)	Quant. (und)	Comp. livre (m)	C. Tresp. (m)	C. Total (m)	Peso (Kg/m)	Quant. de Vigas	Peso Total (kg)
V1	N29	8,00	4	32,58	-	130,32	0,395	02	113,25
V2	N29	8,00	4	33,94	-	135,76	0,395	02	117,98
V3	N29	8,00	4	9,56	-	38,24	0,395	01	16,61
V4	N29	8,00	4	12,90	-	51,60	0,395	02	44,84
V5	N29	8,00	4	21,85	-	87,40	0,395	02	75,95
Peso Total									368,63

TABELA DE ESTRIBOS DAS VIGAS APARENTES

Posição	Øb (mm)	Comp. (m)	Comp. (m)	Total (und)
N13	6,3	0,78	212,10	1415
PESO TOTAL - POS. N13				
Comp. (m)	Quant. (und)	Peso Ø6,3mm (kg/m)	Total (kg)	
0,78	1415	0,245	297,45	
Peso Total 297,45				

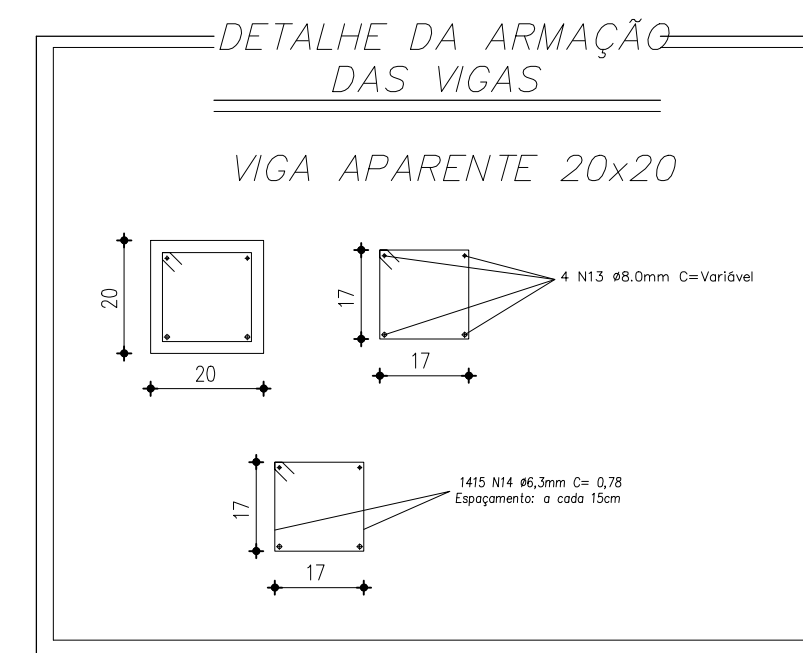
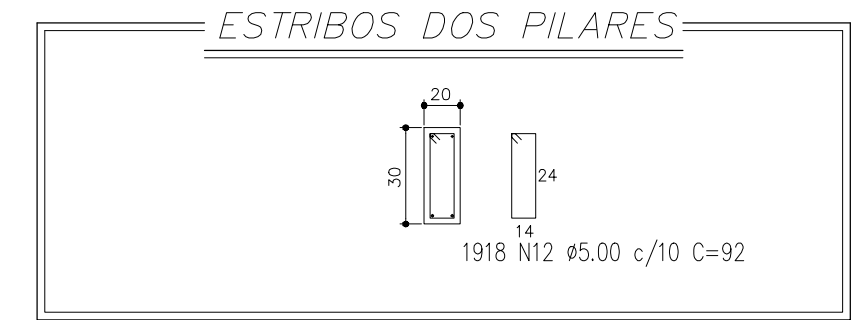


TABELA DE AÇOS DOS PILARES

PILAR	DIMENSÕES	POSICÃO	Ø (mm)	QUANT.	ARRANQUE	COMP. (m)	COMP TOTAL (m)	PESO (Kg/m)	Peso total + 10% (kg)
P1	30	20N11	10,00	4	0,40	3,77	16,68	0,617	11,32
P2	30	20N11	10,00	4	0,40	3,77	16,68	0,617	11,32
P3	30	20N11	10,00	4	0,40	3,77	16,68	0,617	11,32
P4	30	20N11	10,00	4	0,40	3,77	16,68	0,617	11,32
P5	30	20N11	10,00	4	0,40	3,77	16,68	0,617	11,32
P6	30	20N11	10,00	4	0,40	3,77	16,68	0,617	11,32
P7	30	20N11	10,00	4	0,40	3,77	16,68	0,617	11,32
P8	30	20N11	10,00	4	0,40	3,77	16,68	0,617	11,32
P9	30	20N11	10,00	4	0,40	3,77	16,68	0,617	11,32
P10	30	20N11	10,00	4	0,40	3,77	16,68	0,617	11,32
P11	30	20N11	10,00	4	0,40	3,77	16,68	0,617	11,32
P12	30	20N11	10,00	4	0,40	3,77	16,68	0,617	11,32
P13	30	20N11	10,00	4	0,40	3,77	16,68	0,617	11,32
P14	30	20N11	10,00	4	0,40	6,15	26,20	0,617	17,78
P15	30	20N11	10,00	4	0,40	6,15	26,20	0,617	17,78
P16	30	20N11	10,00	4	0,40	3,77	16,68	0,617	11,32
P17	30	20N11	10,00	4	0,40	6,15	26,20	0,617	17,78
P18	30	20N11	10,00	4	0,40	3,77	16,68	0,617	11,32
P19	30	20N11	10,00	4	0,40	6,15	26,20	0,617	17,78
P20	30	20N11	10,00	4	0,40	3,77	16,68	0,617	11,32
P21	30	20N11	10,00	4	0,40	6,15	26,20	0,617	17,78
P22	30	20N11	10,00	4	0,40	2,50	11,60	0,617	7,87
P23	30	20N11	10,00	4	0,40	6,15	26,20	0,617	17,78
P24	30	20N11	10,00	4	0,40	2,50	11,60	0,617	7,87
P25	30	20N11	10,00	4	0,40	6,15	26,20	0,617	17,78
P26	30	20N11	10,00	4	0,40	2,50	11,60	0,617	7,87
P27	30	20N11	10,00	4	0,40	6,15	26,20	0,617	17,78
P28	30	20N11	10,00	4	0,40	4,15	18,20	0,617	12,35
P29	30	20N11	10,00	4	0,40	4,15	18,20	0,617	12,35
P30	30	20N11	10,00	4	0,40	4,15	18,20	0,617	12,35
P31	30	20N11	10,00	4	0,40	4,15	18,20	0,617	12,35
P32	30	20N11	10,00	4	0,40	4,15	18,20	0,617	12,35
P33	30	20N11	10,00	4	0,40	4,15	18,20	0,617	12,35
P34	30	20N11	10,00	4	0,40	4,15	18,20	0,617	12,35
P35	30	20N11	10,00	4	0,40	4,15	18,20	0,617	12,35
P36	30	20N11	10,00	4	0,40	4,15	18,20	0,617	12,35
P37	30	20N11	10,00	4	0,40	4,15	18,20	0,617	12,35
P38	30	20N11	10,00	4	0,40	4,15	18,20	0,617	12,35
P39	30	20N11	10,00	4	0,40	4,15	18,20	0,617	12,35
P40	30	20N11	10,00	4	0,40	4,15	18,20	0,617	12,35
P41	30	20N11	10,00	4	0,40	4,15	18,20	0,617	12,35
P42	30	20N11	10,00	4	0,40	4,15	18,20	0,617	12,35
P43	30	20N11	10,00	4	0,40	4,15	18,20	0,617	12,35
P44	30	20N11	10,00	4	0,40	4,15	18,20	0,617	12,35
P45	30	20N11	10,00	4	0,40	4,15	18,20	0,617	12,35
TOTAL									569,35

POSICÃO	Ø (mm)	COMP (m)	COMP. PILAR (m)	TOTAL (unid)
N12	6,3	0,92	191,72	1918
PESO TOTAL - POS. N12				
COMP (m)	QUANT. (und)	PESO	TOTAL +	
0,92	1918	0,245	475,55	
Peso Total			475,55	



PROPRIETÁRIO: PREFEITURA MUNICIPAL DE ITAPEKERICA 18.308.742/0001-44
CNPJ

RESPONSÁVEL TÉCNICO: ADRIANA COSTA FONSECA 201.544/D
CREA

TÍTULO: PROJETO EXECUTIVO DE REFORÇO ESTRUTURAL
REFORMA DO CENTRO POLIESPORTIVO DE MARILÂNDIA
"MÁRIO ANTÔNIO CASSIANO"

CONTÉM:
- PLANTA DE LOCAÇÃO DOS PILARES;
- DETALHES E NOTAS.



ENDEREÇO:
RUA AMÉRICO VESPÓCIO, s/n -
DISTRITO DE MARILÂNDIA -
ITAPEKERICA - MG

ÁREAS:
ÁREA CONSTRUÍDA 741,09m²

RICARDO CANABRAVA
(37)99932 78 02

DATA:
MAIO/2018

ESCALA:
INDICADA

FOLHA:
02/02