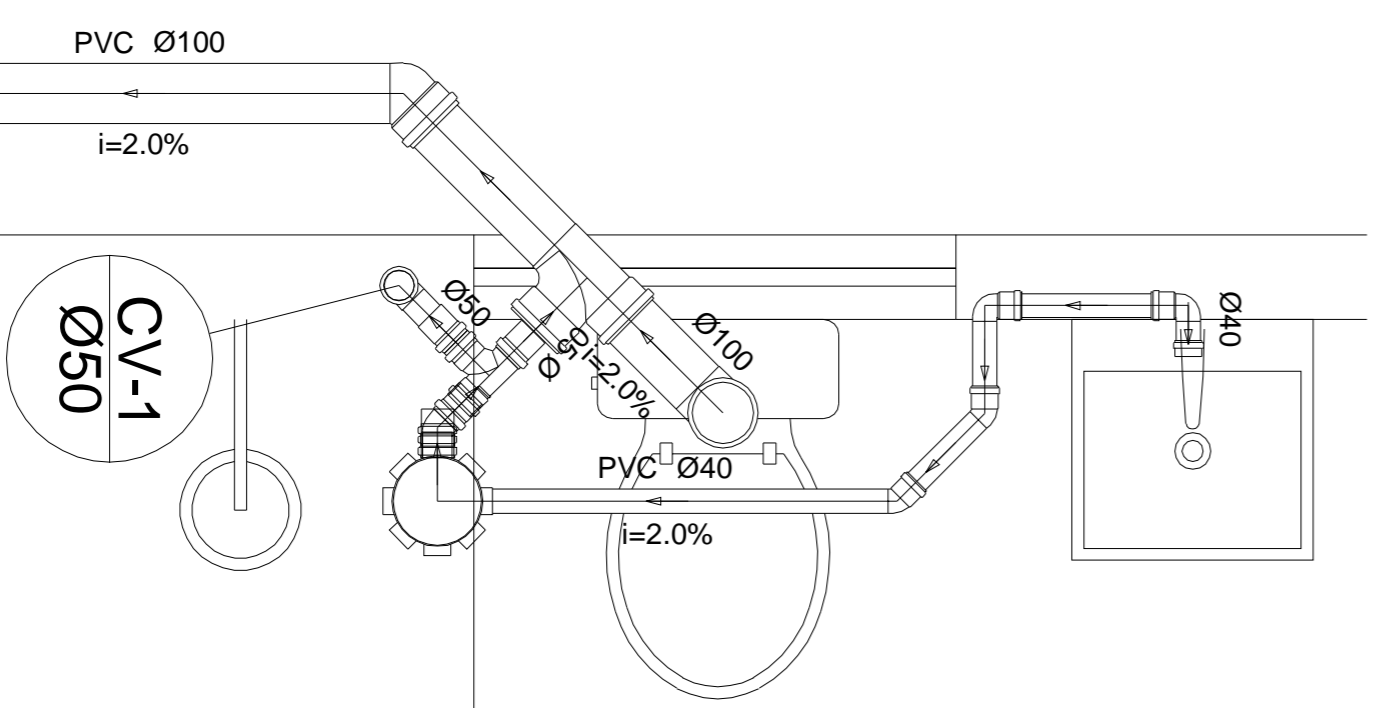
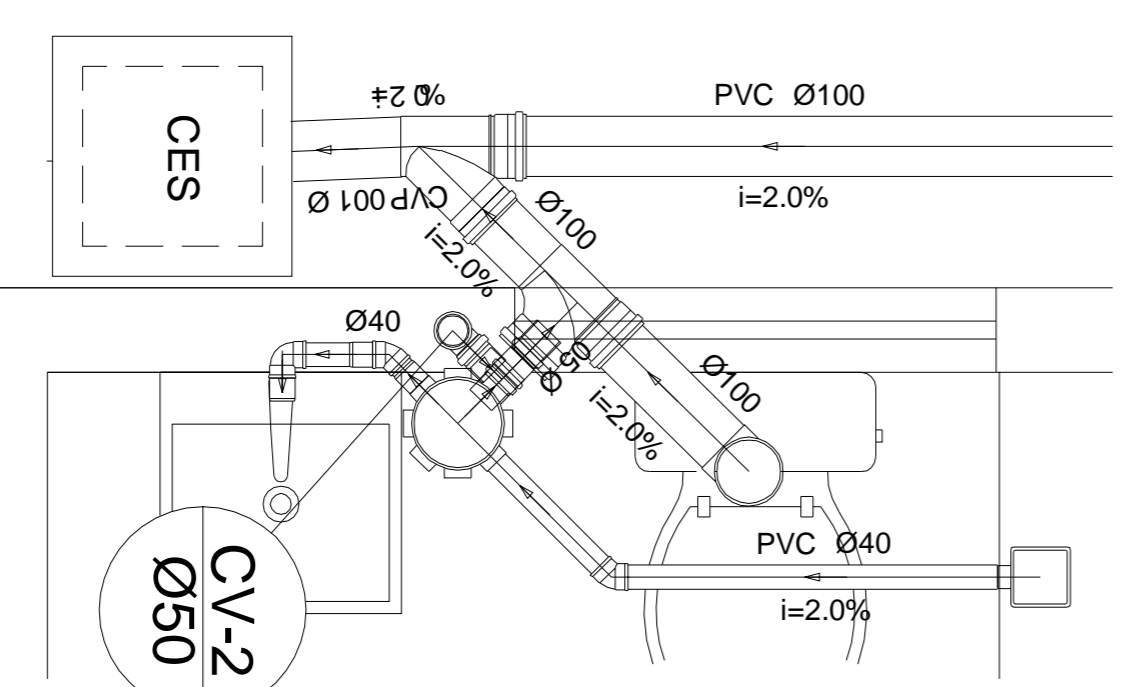


PLANTA BAIXA
ESCALA 1:25



Detalhe S1
escala 1:25



Detalhe S2
escala 1:25

Legenda	
	Caixa Sifonada
	Caixas Inspeção Esgoto Sifonada
	Joelho 45
	Joelho 45° Serie R
	Joelho 90
	Joelho 90°-coluna
	Joelho 90° Serie R
	Joelho 90° Serie R coluna
	Junção simples
	Luva simples Serie R
	Ralos pluviais
	Te sanitário
	Te sanitário Serie R
	Vaso Sanitário c/ 90°

Lista de Materiais

Caixas de Passagem		
Caixa de inspeção de esgoto sifonada	CE-S - 60x60 cm	1 PC
PVC Acessórios		
Caixa sifonada	150X150X50R	1 PC
Grelha quadr. p/ ralo de terrço - cx. sífo.	100 mm	1 PC
Ralo corpo caixa seca	100X100X400mm	1 PC
PVC Esgoto		
Joelho 45	40 mm	2 PC
Joelho 90	40 mm	1 PC
Tubo PVC ponta-bolsa c/ virada	50 mm - 2'	0,12 m
Tubo rígido c/ ponta e bolsa soldável	40 mm	0,26 m
Tubo rígido c/ ponta lisa	40 mm	0,93 m
Te sanitário	100 mm - 100 mm	1 PC
PVC Acessórios		
Caixa sifonada	150X150X50	1 PC
PVC Esgoto		
Joelho 90	100 mm	1 PC
Junção simples	100 mm - 100 mm	1 PC
Tubo PVC ponta-bolsa c/ virada	50 mm - 2'	0,14 m
Tubo rígido c/ ponta lisa	100 mm - 4	3,80 m
	40 mm	1,16 m
PVC série R		
Joelho 45° Serie R	100 mm	1 PC
40 mm		2 PC
50 mm		1 PC
Joelho 90° Serie R	100 mm	1 PC
40 mm		2 PC
Luva Serie R	40 mm	1 PC
Te sanitário Serie R	100 mm - 100 mm	1 PC
PVC Esgoto		
Joelho 90	100 mm	1 PC
Tubo PVC ponta-bolsa c/ virada	50 mm - 2'	5,46 m
Te sanitário	50 mm - 50 mm	1 PC
PVC série R		
Joelho 90° Serie R	50 mm	1 PC
Ventilação		
Joelho 90° Serie R	50 mm	1 PC

PHIS - ESGOTAMENTO SANITÁRIO

NOME DO EMPREENDIMENTO	FINALIDADE	ESPORTES
VESTIBÁRIO DA QUADRA DO BAIRRO DOM ANTONIO		
ENDEREÇO	CONTÉUDO	
BAIRRO DOM ANTONIO	PLANTA BAIXA, DETALHES	
MUNICÍPIO		
PARAÍSO - MG		
PROPRIETÁRIO	CPJ:	
	18.308.742/0001-44	
PREFEITURA MUNICIPAL DE ITAPERIÇA - MG	CREA/MG	FOLHA
	1404172/0	01/01
R.T.		
SÉRGIO AUGUSTO LOBO - ENGENHEIRO CIVIL		